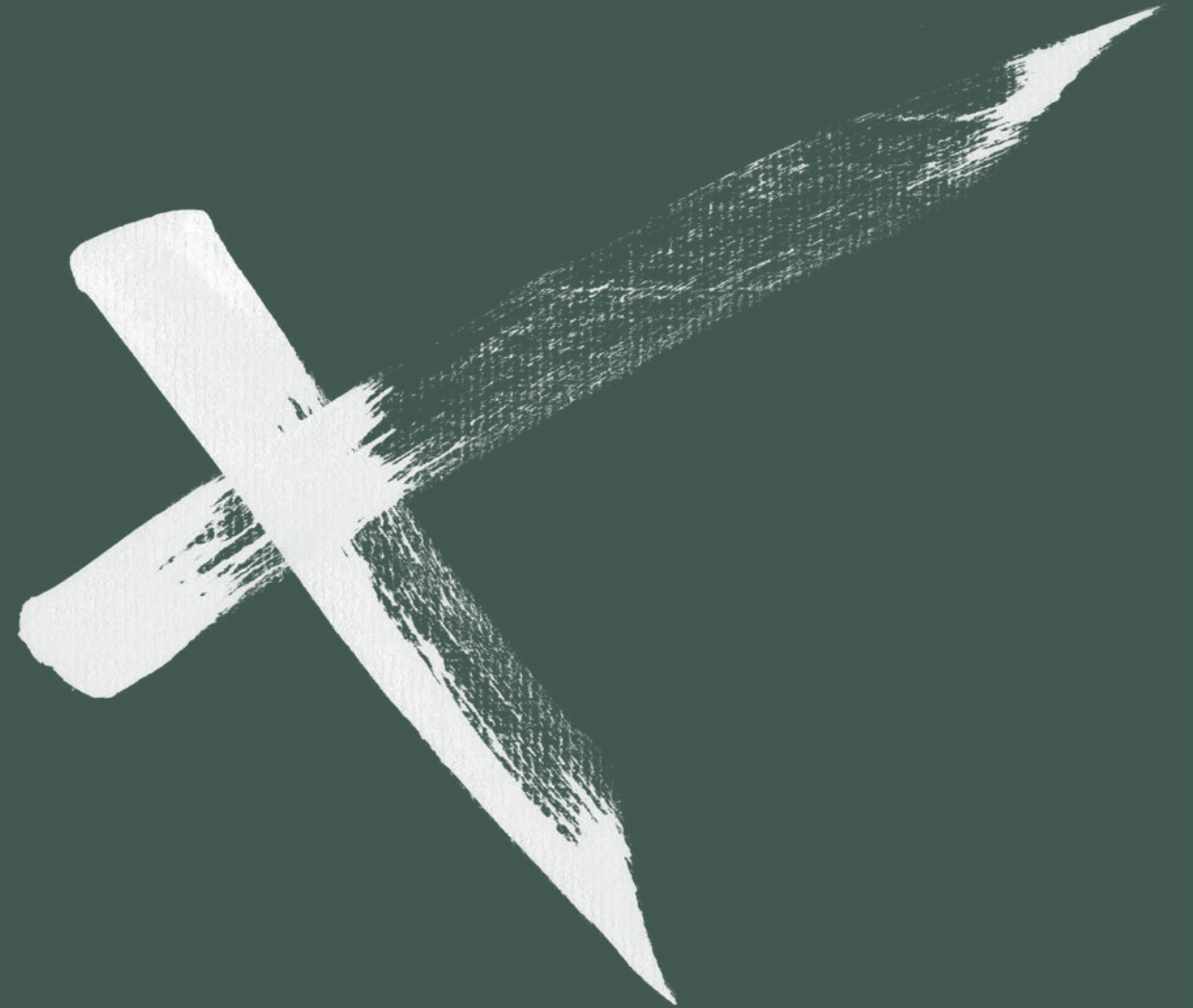


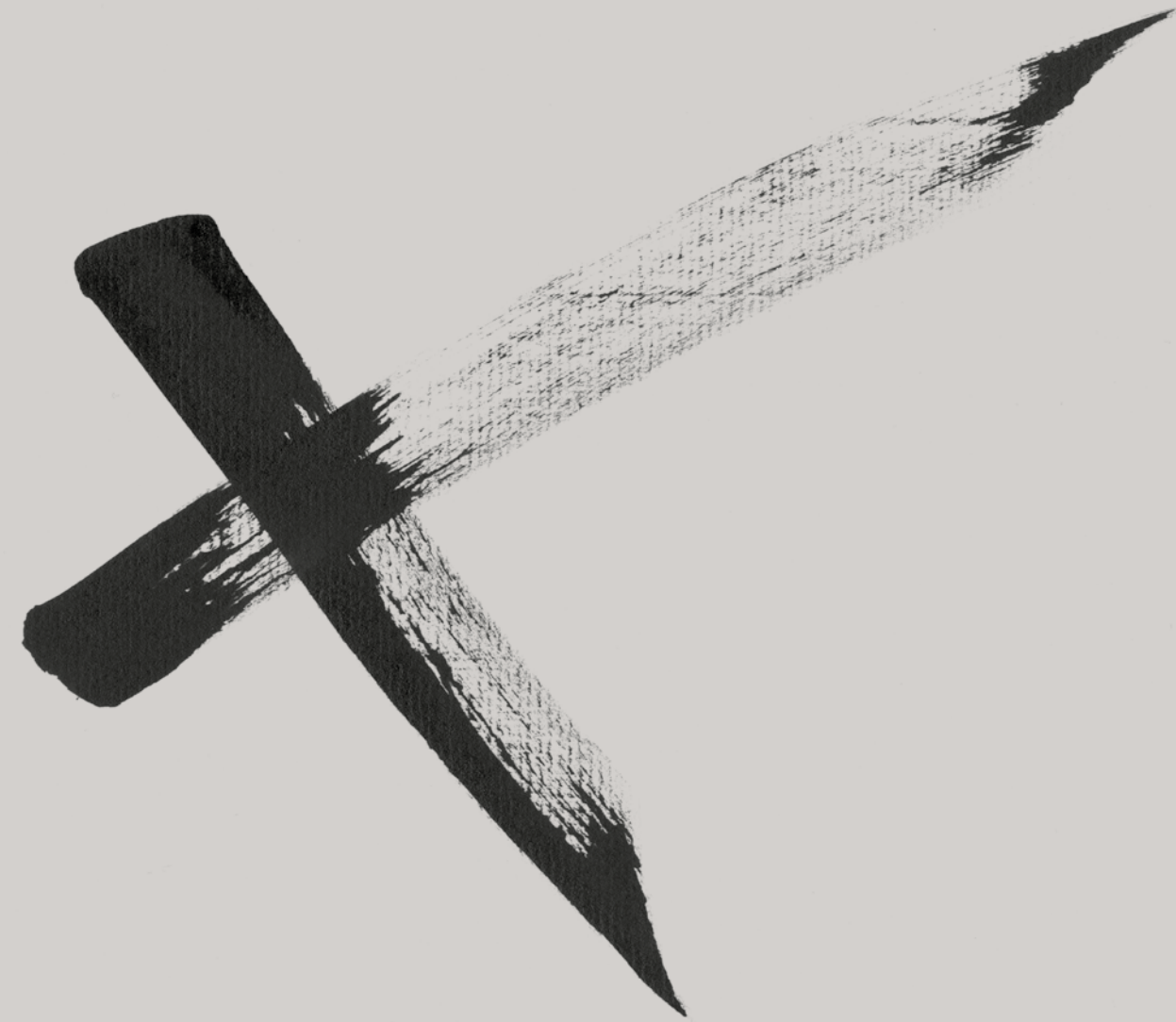
b Solitaire

bulthaup



il s'agit de  
toi et moi





Les pensées dansent dans l'espace

Créez de l'espace pour vos nouvelles idées, laissez-vous guider par votre inspiration et communiquez vos rêves et émotions à vos proches. Créez un lieu dans lequel vous vous sentiez bien, un havre auquel s'attacheront également vos amis et votre famille. bulthaup b Solitaire occupe une place particulière dans votre espace de vie, exprime quelque chose à la fois de central et d'ouvert. Créé pour répondre aux exigences de votre vie quotidienne, le b Solitaire représente la plateforme de votre individualité et vous accompagne partout où votre voyage vous conduit. C'est dans notre atelier d'Aich que naît le b Solitaire, votre b Solitaire, fabriqué à partir de matériaux et à la finition artisanale parfaite. Au cours des années, nos collaborateurs ont perfectionné la finition et le langage formel. Aucun détail n'a été négligé, et c'est ainsi que, grâce au b Solitaire, des éléments répondant à toutes les situations ont été créés pour l'espace de vie. Des éléments qui vous offrent dès le début quelque chose de grand, afin que vous puissiez accomplir de grandes choses.







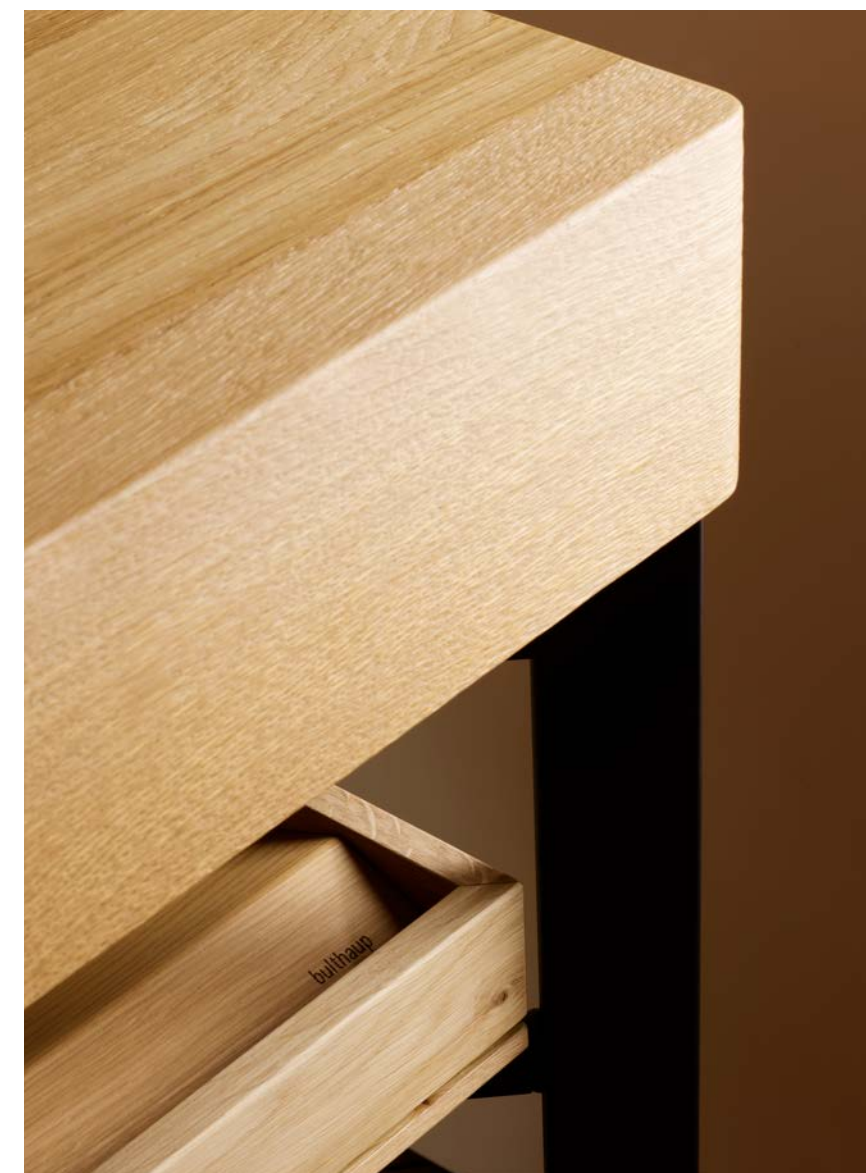






### Ressentir ce qui est unique

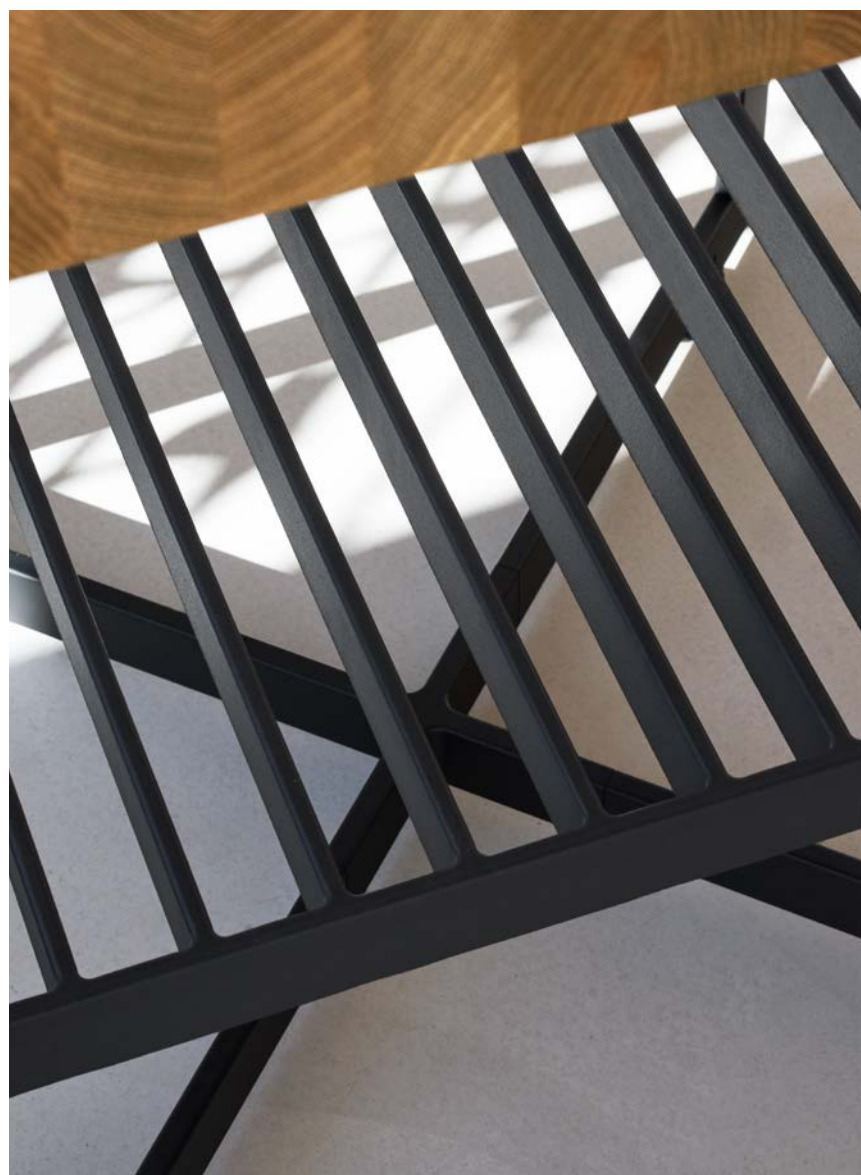
Le bois dégage beaucoup de chaleur, c'est un matériau vivant et naturel qui associe tradition et modernité. Un grain unique et des particularités de croissance singulières donnent au b Solitaire un caractère inimitable. Le chêne venu d'Europe centrale est sélectionné et retravaillé par des experts sous forme de lamelles et d'éléments massifs dans l'atelier d'Aich. Des traitements spécifiques de surface, comme un huilage naturel ou la pose d'un vernis naturel pour bois, permettent de préparer le bois pour vos besoins individuels. Quelle que soit la façon dont vous utilisez votre b Solitaire, notre bois vous accompagne. Il vit, évolue avec le temps et imprime les traces de votre vie, sans jamais perdre son authenticité.





### Stabilité éclatante et ancrage solide

Chaque matériau a son histoire. L'inox et la fonte évoquent une histoire d'exigences techniques et fonctionnelles. La fonte émaillée, avec ses tiges robustes et résistantes à la chaleur, garantit une bonne stabilité grâce à son poids. Elle est ainsi parfaitement adaptée au b Solitaire avec revêtement en bois. Le métal évoque aussi une histoire toute personnelle. Le revêtement en inox grenailé avec sa surface satinée acquiert au fil du temps une patine unique qui reflète son usage. L'expression de la vie, aussi individuelle que l'homme.



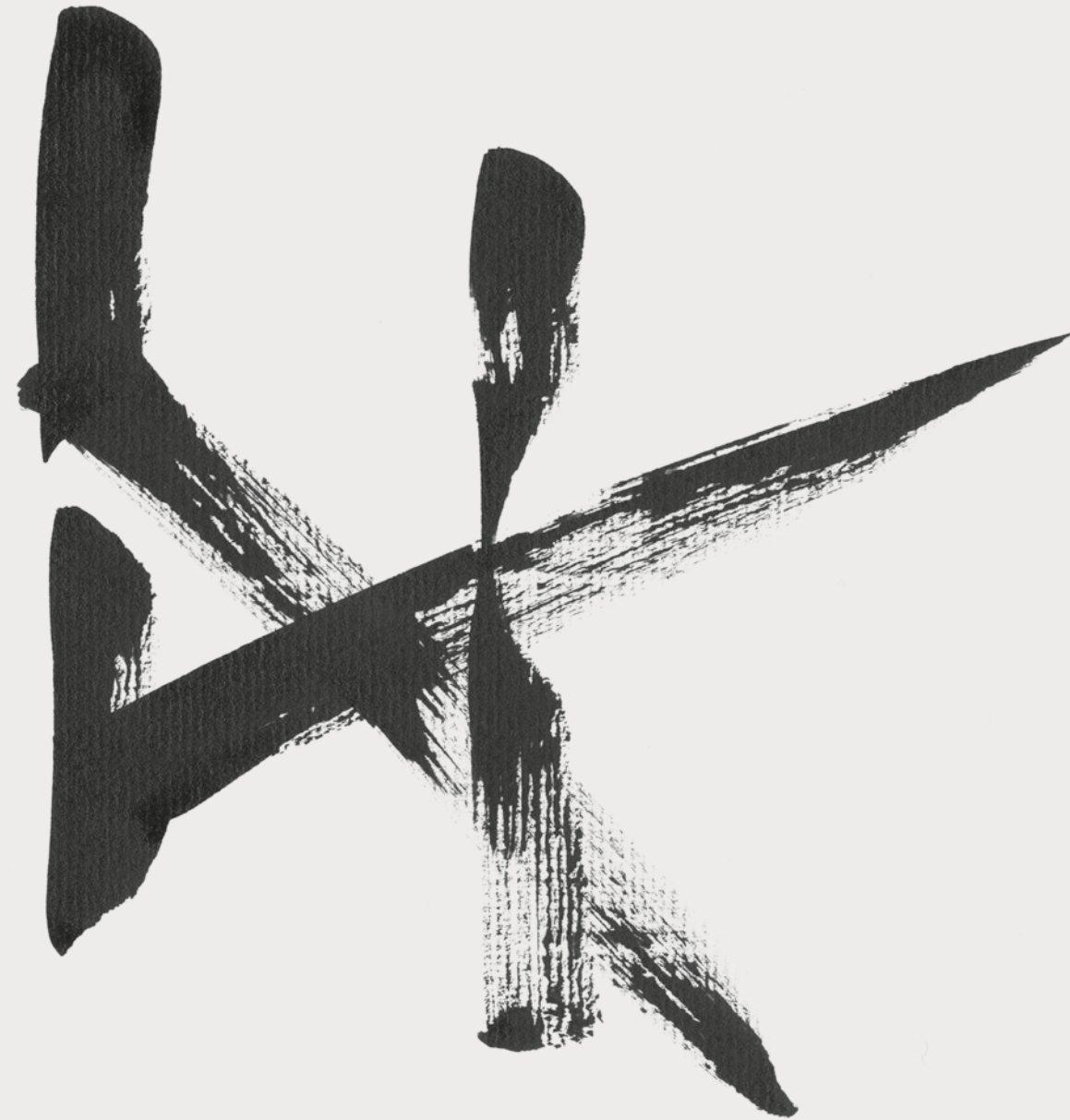




il s'agit  
d'ici et de maintenant

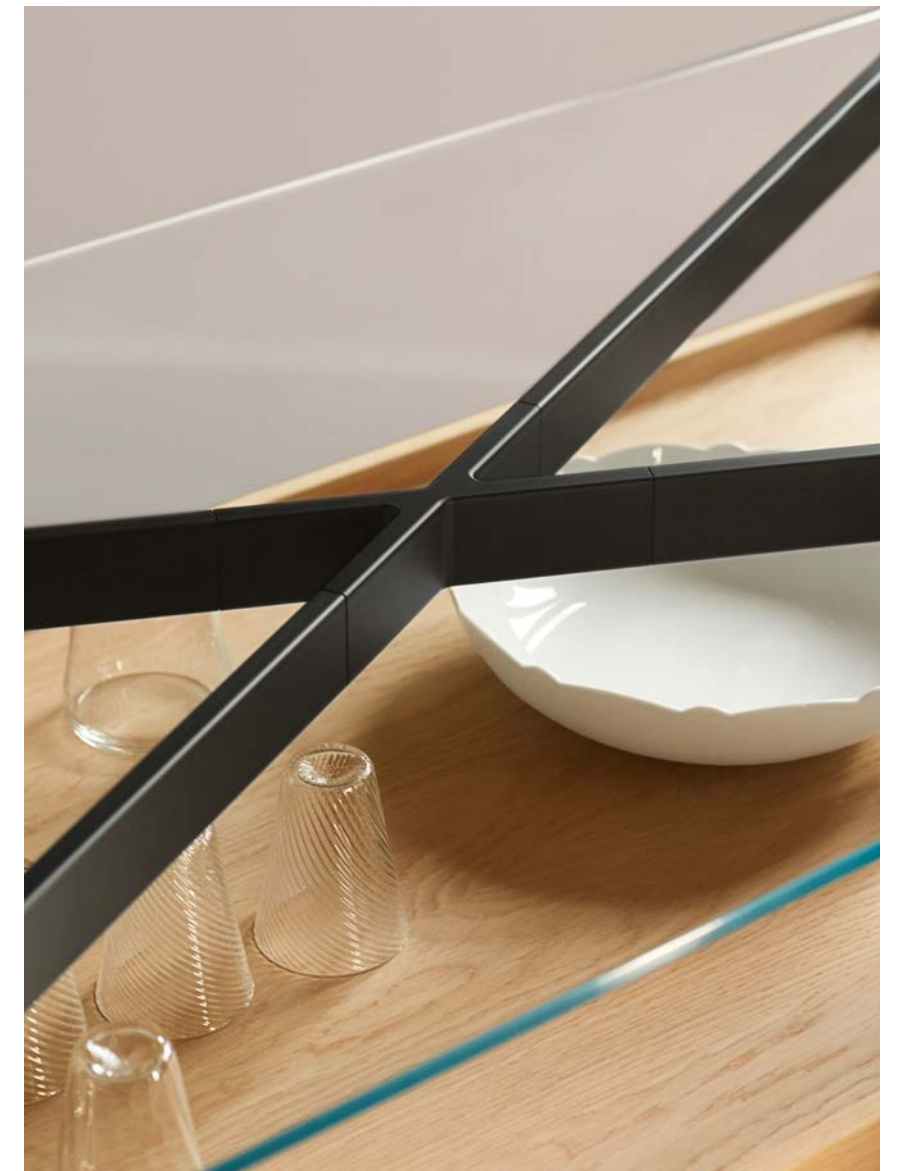


bulthaup



Le moment revient  
sans cesse

bulthaup b Solitaire laisse la place au changement tout en s'intégrant dans votre espace de vie comme élément familier. Il vous accompagne et évolue avec vous. Son cœur est constitué d'un cadre croisé fabriqué en aluminium et pensé pour permettre l'expression des petites et grandes idées de la vie quotidienne. Laissez-vous inspirer par des moments particuliers et les passions de la vie, et créez votre propre b Solitaire.













#### Base harmonieuse

La base de toute construction est d'avoir une structure solide. Un cadre en aluminium ouvert, noir mat et anodisé forme ainsi la base du bulthaup b Solitaire. Il est conçu pour mettre en valeur les objets de la vie quotidienne ainsi que ses instants précieux. Combinant des revêtements en inox laminé à froid, du verre transparent ou du chêne massif, votre b Solitaire vous accompagnera tout au long de votre vie sans jamais perdre de son efficacité, même après plusieurs années d'utilisation.



Se souvenir signifie aussi parvenir  
à l'ici et maintenant. Les souvenirs composent  
une image qui donne vie à ma voix. Qui donne  
vie à mes sens. Aujourd'hui tombe la première  
neige, j'aime ce bruit, qui semble arriver  
comme avec hésitation. Comme des sons envelopés  
de ouate, entièrement dépourvus de froideur.  
Au contraire, ils répandent la ~~chaleur~~ chaleur  
du vécu. Comme si mes pensées se trouvaient  
conserverées pour toujours et à jamais. Ils me  
procurent cette conscience d'être véritablement ici.  
Ne pensant ni au passé, ni ne regardant  
vers l'avenir. Toi et moi. Ici et maintenant.







il s'agit  
du mien et du tien







Comment les deux moitiés  
d'un bonheur partagé peuvent-elles  
être plus grandes que le tout ?





bulthaup

SCHMIDT

3m

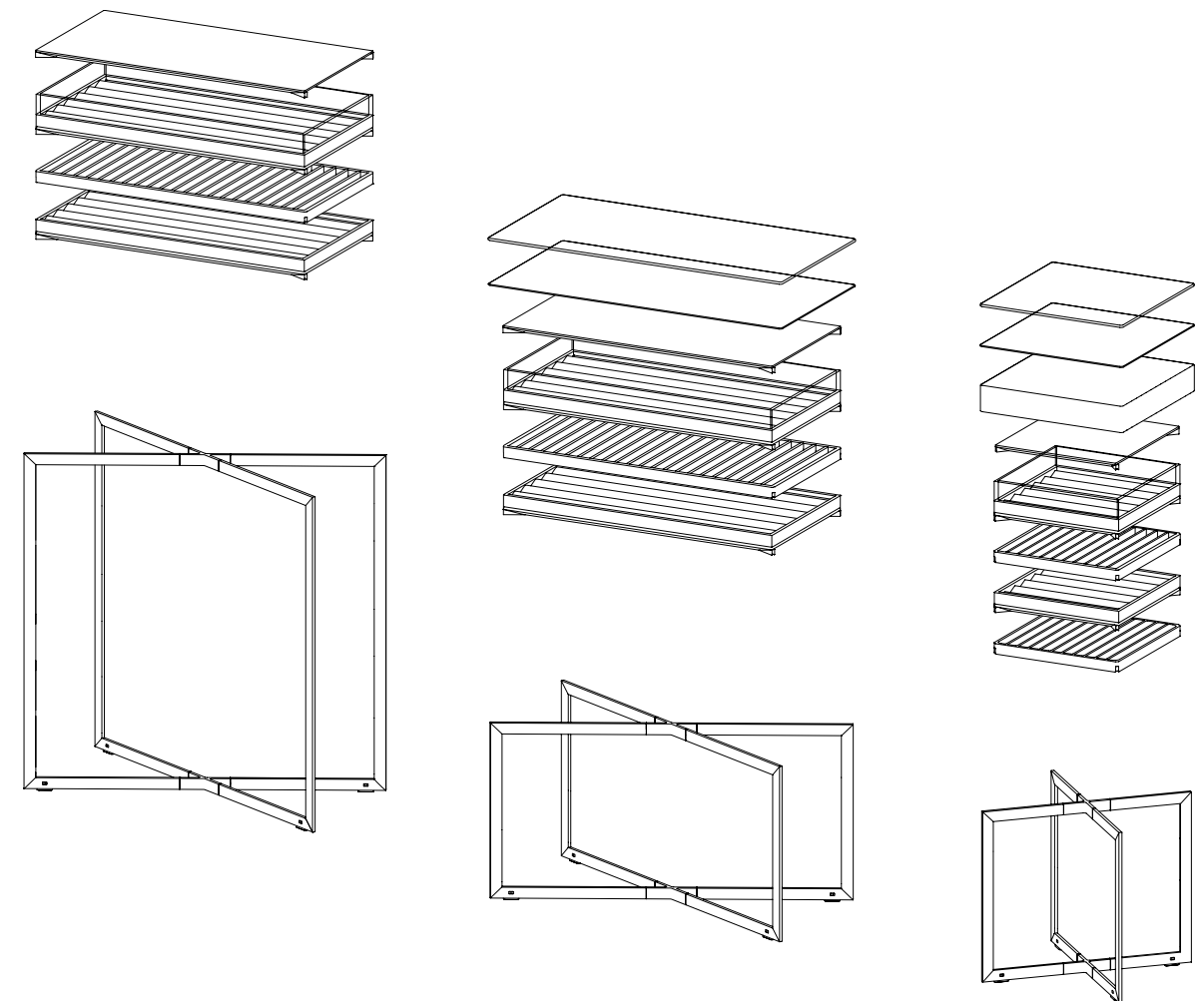
Le besoin de former une famille et passer du temps ensemble sont profondément ancrés en chacun de nous. Ce qui est au cœur de la vie, ce sont les moments simples que l'on passe ensemble avec une sincérité incomparable. La vie écrit les histoires, nous leurs donnons une signification. Nous sommes entourés de choses qui nous influencent, qui évoquent nos souvenirs et participent à notre évolution. Le bulthaup b Solitaire vous accompagne sur votre chemin personnel et devient ainsi une part de votre histoire singulière.







Le cadre en aluminium constitue une plateforme pour un large choix d'équipements supplémentaires. Le bulthaup b Solitaire peut ainsi être configuré individuellement. Les équipements comprennent des revêtements en chêne massif, inox et verre. Des plateaux, des plateaux coulissants avec ou sans revêtement en verre et des grilles en chêne et en acier moulé émaillé anthracite ainsi que des garnitures à la finition parfaite en cuir de vachette et des prismes en bois vous offrent une grande variété de fonctions et de possibilités d'aménagement.











Quelle est l'odeur du jour en Provence?  
J'esquisse une image dans ma tête, qui  
éclaire et rayonne. La chaleur et les liens  
au « maintenant » du jour présent sont  
si beaux, que je ne peux remettre à demain  
l'écriture de mes pensées. Je crains trop  
que des détails disparaissent dans la nuit,  
ou qu'ils ne forment plus qu'une image  
latente, si j'attends demain pour la décrire  
dans mon journal. Lorsque le jour cède à la  
nuit, la chaleur reste conservée dans les  
murs de pierres sèches autour des champs  
de lavande et dans les paroles du long soir.  
Dans le rire de mes amis à table. Partout  
cette chaleur reste et brille comme le jour -  
même au ~~petit~~ petit matin. Peut-il toujours  
durer, ce soir ?







il s'agit de  
ce qui a été



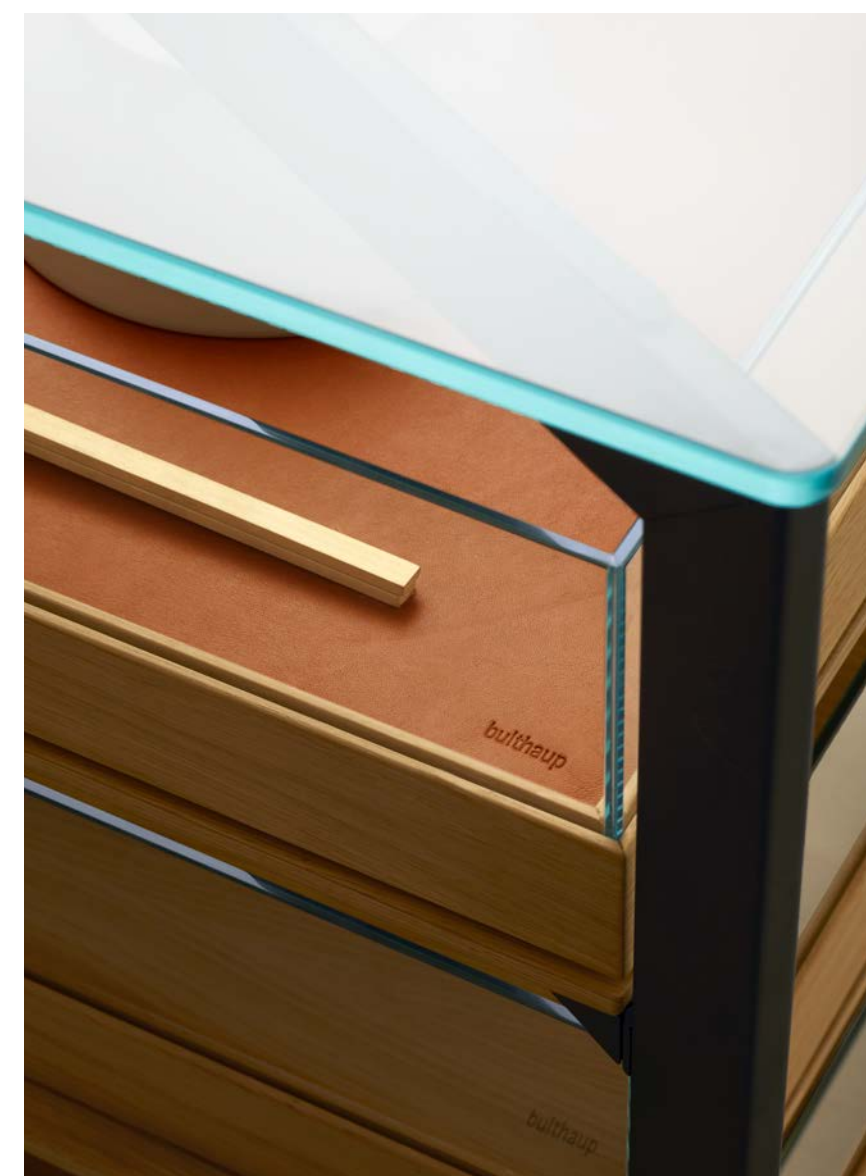
www.bulthaup.com  
No. T000089A

www.bulthaup.com  
No. T000089A



rien n'est plus  
précieux que la  
joie du souvenir

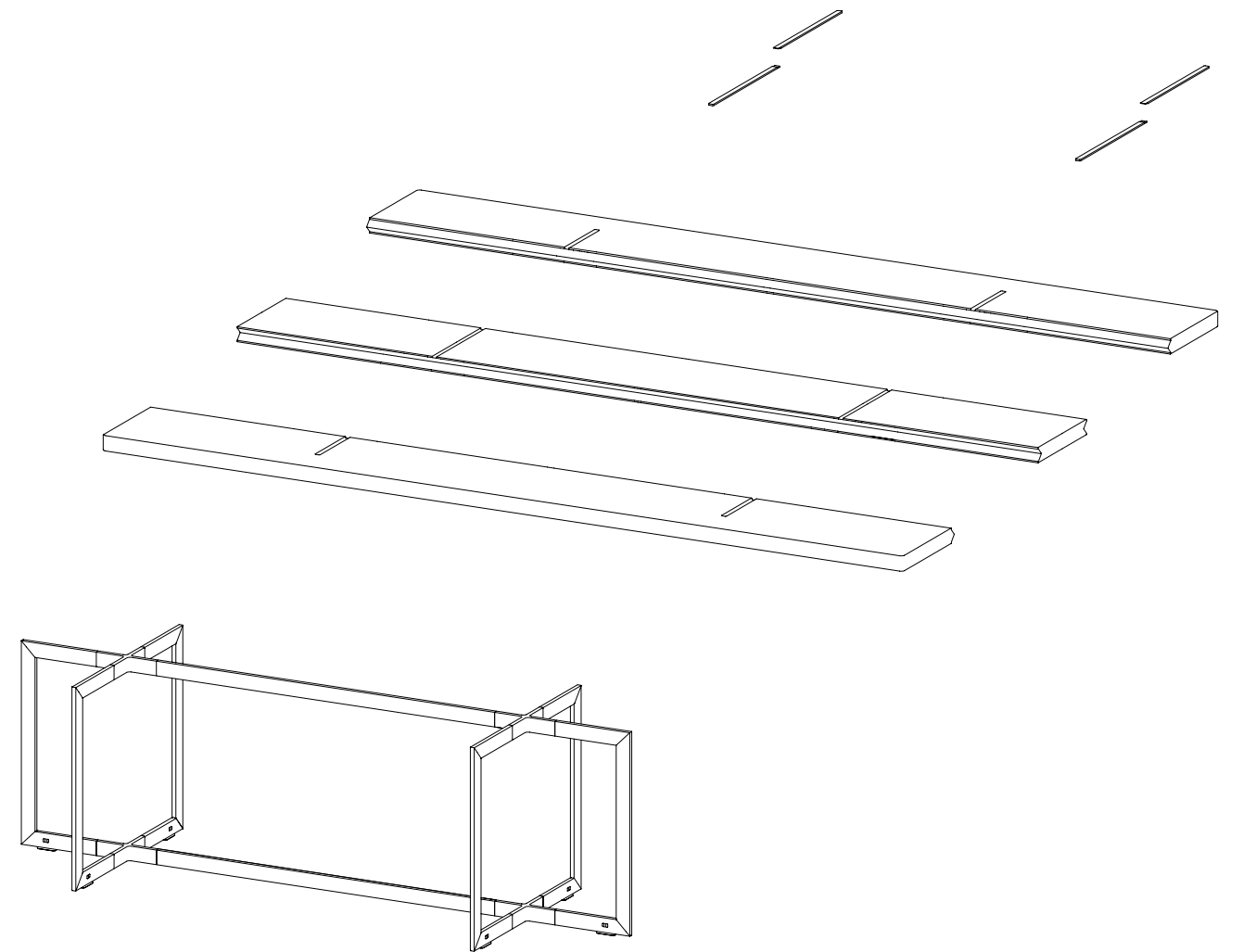
Le bulthaup b Solitaire est comme un morceau de votre histoire. Marqué par d'innombrables moments, personnalisé selon votre style. Intemporel par sa sobriété et restant un élément solide de votre espace de vie même après plusieurs années. Il a été le témoin de relations, d'amitiés et d'histoires d'amour et s'en est imprégné. Cette familiarité perdurera aussi à l'avenir.







La table constitue l'élément essentiel de notre vie et le cœur du bulthaup b Solitaire. Située au centre émotionnel de l'espace, elle sert de cadre aux moments partagés. La table b Solitaire symbolise la communauté, les moments en famille et avec les amis, qui nous accompagnent tout au long de notre vie. La table est construite d'après des méthodes artisanales traditionnelles. Nous choisissons le bois de chêne massif pour le plateau de table afin de donner une image d'ensemble naturelle et harmonieuse. Il repose sur le cadre en aluminium anodisé noir mat. Les deux barres noires du plateau de table prolongent le dessin du cadre en aluminium et relient le plateau et le piètement de la table. D'un point de vue fonctionnel, elles compensent les tensions naturelles du bois, d'un point de vue visuel, elles attirent le regard.



### Des pièces uniques pour l'éternité

Depuis plusieurs millénaires, le cuir sert à fabriquer des objets familiers et personnels, à la fois durables et précieux. Grâce à des méthodes de traitement haut de gamme comme le tannage végétal ou le traitement à la cire, le cuir de vachette du sud de l'Allemagne, traité pour le bulthaup b Solitaire, libère tout son potentiel. L'exposition à la lumière et l'usage contribuent à son esthétique incomparable. Fidèle compagnon, le cuir reflète au fil du temps vos habitudes et les moments de votre vie tout en illustrant l'individualité qui vous distingue.









A dark metal shelving unit with five shelves. The top shelf holds a set of silver cylinders, a white candle, a wooden jar, and green glassware. The second shelf features a large wooden bowl, a glass bottle, and a green glass bottle. The third shelf is a pull-out tray containing books, including one titled "New Formations", and a small car model. The fourth shelf has a dark wooden chest of drawers and a small red cup with dice. The bottom shelf is partially visible with a white cloth.

A light-colored wooden chair with a woven seat and a leather bag resting on it.

A white cabinet with horizontal panels and a dark metal base.





**b Solitaire table, banc, revêtement de banc**

Plateau de table en bois massif, 5 cm d'épaisseur, huilé, avec cadre en aluminium noir mat

Hauteur = 74 cm, profondeur = 100 cm, largeur = 220 cm, 250 cm, 280 cm

Banc en bois massif, assise 5 cm d'épaisseur, huilé  
hauteur = 45 cm, profondeur = 40 cm, largeur = 220 cm, 250 cm, 280 cm

Revêtement de banc en cuir de vachette  
hauteur = 1,4 cm, profondeur = 38 cm, largeur = 218 cm, 248 cm, 278 cm



**b Solitaire, 79x70x70 cm**

Les équipements peuvent être montés sur 3 niveaux.

Équipements en option :

Plateau, chêne

Plateau coulissant, chêne

Plateau coulissant, chêne avec revêtement en verre

Grille en bois, chêne

Grille en fonte, émail anthracite

Revêtements en option :

Chêne massif, 12 cm de hauteur

Verre, 1 cm de hauteur

Inox, 0,5 cm de hauteur



**b Solitaire, 79×140×70 cm**

Les équipements peuvent être montés sur 3 niveaux.

Équipements en option :

Plateau, chêne  
Plateau coulissant, chêne  
Plateau coulissant, chêne avec revêtement en verre  
Grille en bois, chêne

Revêtements en option :

Verre, 1 cm de hauteur  
Inox, 0,5 cm de hauteur



**b Solitaire, 150×140×70 cm**

Les équipements peuvent être montés sur 5 niveaux.

Équipements en option :

Plateau, chêne  
Plateau coulissant, chêne  
Plateau coulissant, chêne avec revêtement en verre  
Grille en bois, chêne

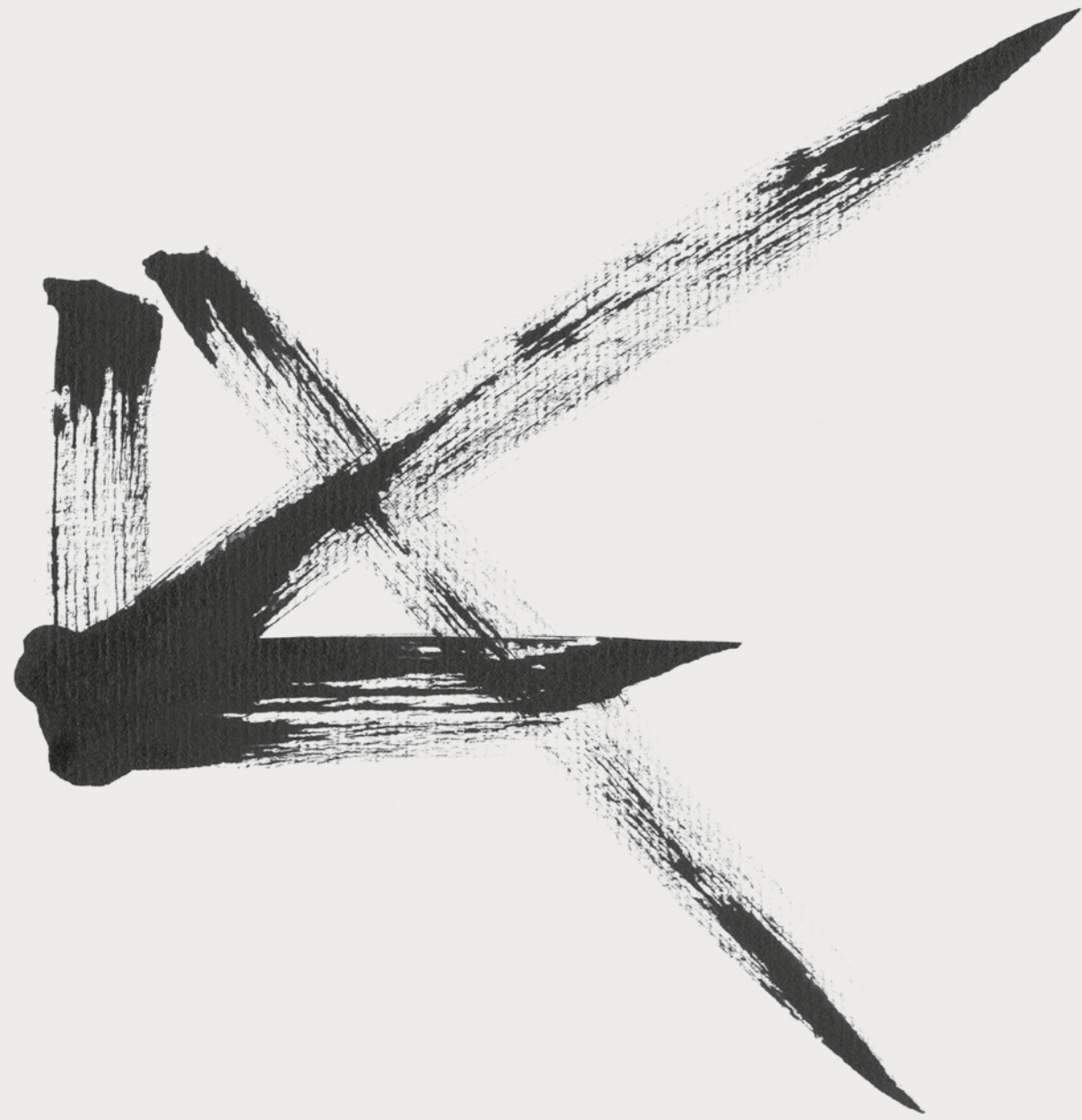




il s'agit  
d'aller plus loin







Qui est-ce qui  
nous réunira demain?





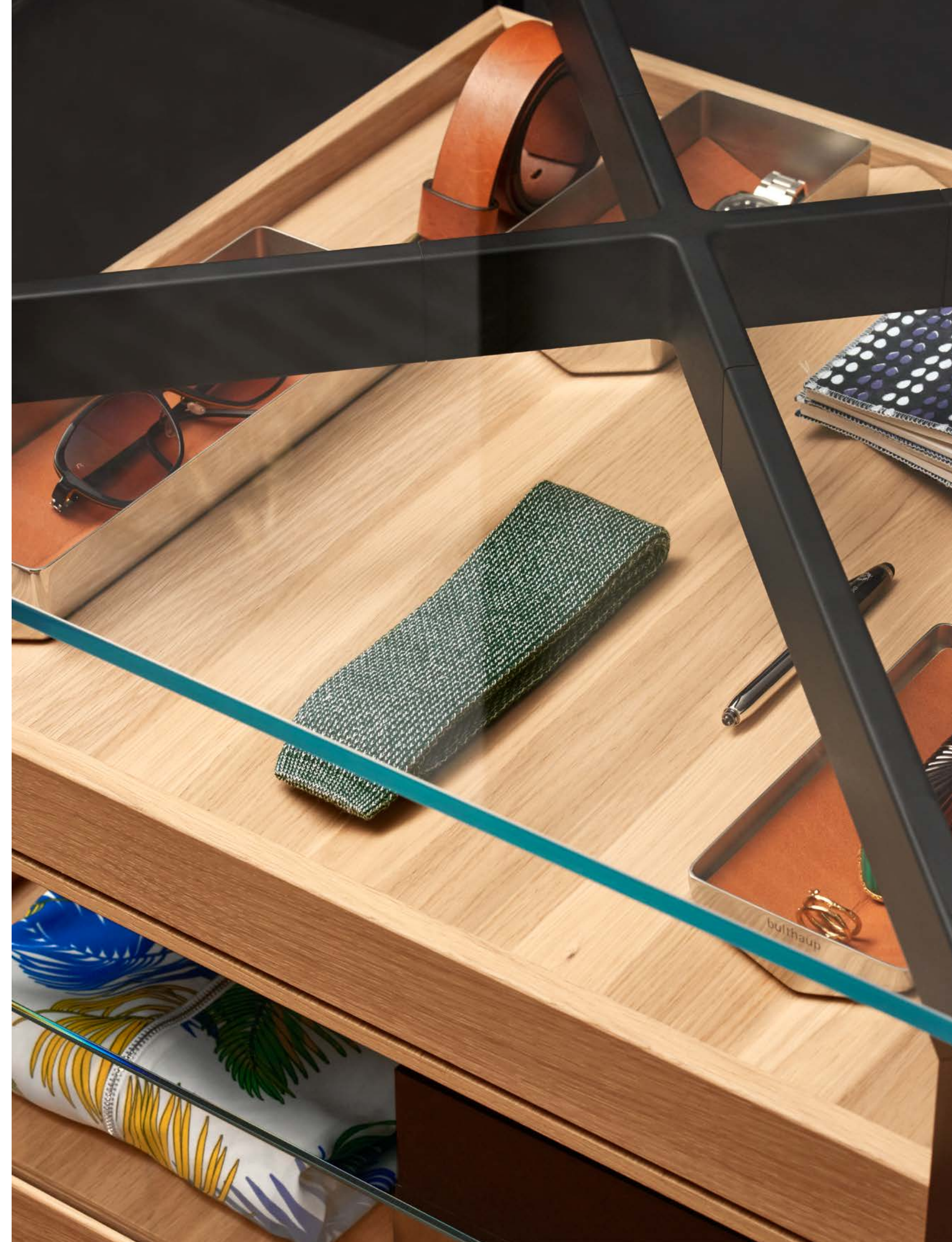


Un héritage porte son histoire vers d'autres rives, il emplit un lieu de chaleur et lui donne un visage. De même, un nouveau départ entre dans l'histoire et en écrit la suite. Un nouvel élan et des idées neuves apportent un nouveau souffle et donnent un aperçu de l'avenir. Mais c'est ce qui est familier qui constitue le cœur, pour que nous avançons avec courage.



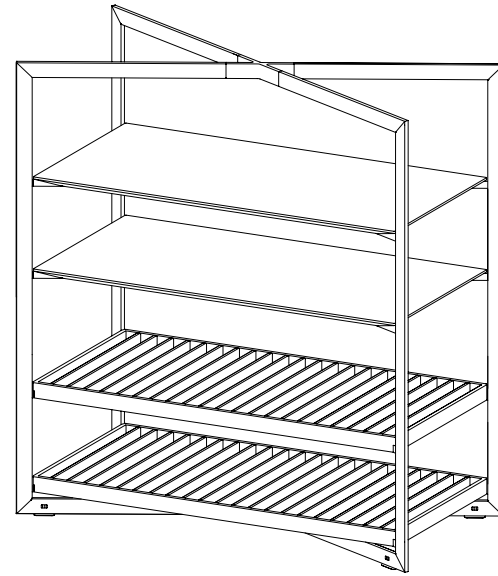
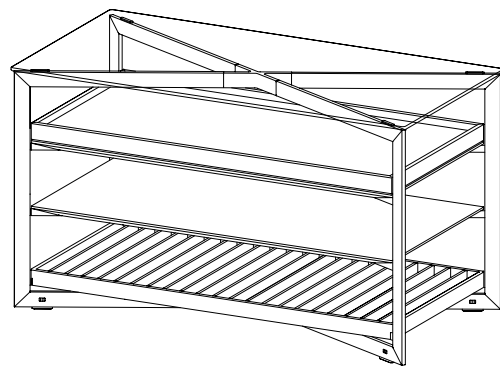
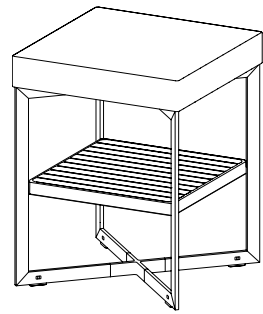
### Élégance transparente

Le verre montre sans cacher, il protège sans livrer. Grâce à la combinaison d'une grande transparence et d'une élégance robuste, le verre devient un élément précieux de votre bulthaup b Solitaire. Comme une pierre précieuse, le verre poli et travaillé avec grande précision brille dans la lumière et donne un éclat discret à la pièce. Montrez vos collections ou vos objets du quotidien, et laissez votre b Solitaire raconter l'histoire que vous souhaitez.





Les bulthaup b Solitaires sont accessibles de tous côtés. Grâce à une disposition libre, les b Solitaires dépassent les frontières et ouvrent de nouveaux espaces de vie. Grâce à leur allure légère et transparente, ils servent à articuler et à relier les pièces. L'aura épurée et de qualité de cet aluminium noir mat vous permet de combiner parfaitement les b Solitaires aux autres meubles. Vous êtes alors libre d'arranger votre lieu de vie de façon individuelle.













Il est rare qu'une idée se présente aussi  
clairement et fortement à l'esprit.  
L'objet qui projetait des milliers d'images  
dans ma tête provenait d'un voyage à  
Bzucolone. Chaque détail est immédiatement  
présent, tangible et omniprésent. Mes sens  
ont enregistré toute la scène dans une  
ruelle adjacente de la Rambla. Comme  
il m'a manqué, ce moment! L'odeur, la lumière  
et les sons. Et soudain, il était à nouveau là.  
Les moments sont-ils nombreux dans une vie?  
On bien puissions-nous seulement dans quelques-une  
toute notre vie durant? Je l'ignore, mais  
j'espère pouvoir encore en vivre beaucoup de  
semblables.



bulthaup



## Épilogue

Ce qui compte, c'est l'homme  
et le moment



Nous, chez bulthaup, nous croyons aux moments uniques. Des moments qui restent pour toujours en mémoire et s'enracinent dans nos esprits. Dès le départ, nous avons cru au fait que les hommes recherchent ce lieu spécial où tout est en harmonie et où nous nous sentons vraiment chez nous et à bon port. Ce lieu où nous savourons les plus beaux moments de notre vie en compagnie de nos proches, et où tous nos sens sont sollicités. Un lieu où tout est parfait. C'est pourquoi nous considérons, chez bulthaup, que notre mission consiste à concevoir justement ce lieu spécial, de façon aussi unique et exigeante que l'homme lui-même. Car notre enthousiasme s'adresse à l'homme avec tous ses besoins et ses habitudes. L'homme est heureux lorsqu'il peut s'épanouir, entouré de sa famille et de ses amis, lorsqu'il discute, mange et rit. C'est en réunion que l'homme développe ses sentiments les plus intimes, sa paix intérieure, son dévouement et crée des moments uniques. Nous misons sur des matériaux authentiques ainsi que sur la qualité dans sa forme la plus pure. Nous croyons en nos collaborateurs bulthaup, qui mettent chaque jour leur savoir-faire et leur passion au service de vos attentes pour créer quelque chose de spécial. Nous avons donc mis à contribution tout notre savoir et toutes

nos valeurs pour développer, concevoir et perfectionner les b Solitaires. Notre amour du détail a atteint son summum. En effet, l'homme s'épanouit uniquement lorsqu'il est entouré de beauté et de belles choses. La beauté des b Solitaires suscite l'imagination. Cette imagination qui permet aux hommes de faire vivre le b Solitaire avec leurs objets personnels. C'est ce qui rend le b Solitaire parfait et en fait un reflet de l'âme. Vous pourrez ainsi définir votre propre ambiance, votre intérieur parfait. Imaginez vos objets personnels dans votre b Solitaire et devenez le ou la commissaire d'exposition de votre propre espace de vie.

*Marc O. Eckert*  
CEO, bulthaup

## Mentions légales

Éditeur et copyright  
Bulthaup GmbH & Co KG  
Aich, Werkstraße 6  
84155 Bodenkirchen, Allemagne  
Tél. +49 8741 800, Fax +49 8741 80340  
info@bulthaup.com, www.bulthaup.com

Rédaction : service marketing bulthaup  
Développement des trames : Gerwin Schmidt  
Texte et conception : visu'! AG  
Lithographie et composition : Benkler Reprotechnik GmbH  
Photographie : Gerhardt Kellermann  
Photographie N/B : Heji Shin  
Conception produit : équipe de conception bulthaup

Nous nous réservons le droit de modifier les caractéristiques techniques et les modèles. Des variations de coloris sont possibles à l'impression. Gestion de la qualité conforme à DIN EN ISO 9001.

Geprüfte Sicherheit, LGA Nürnberg, émissions de formaldéhyde E1, Fraunhofer-Institut für Holzforschung, Braunschweig.

Imprimé sur du papier certifié FSC®.



Édition 2017





