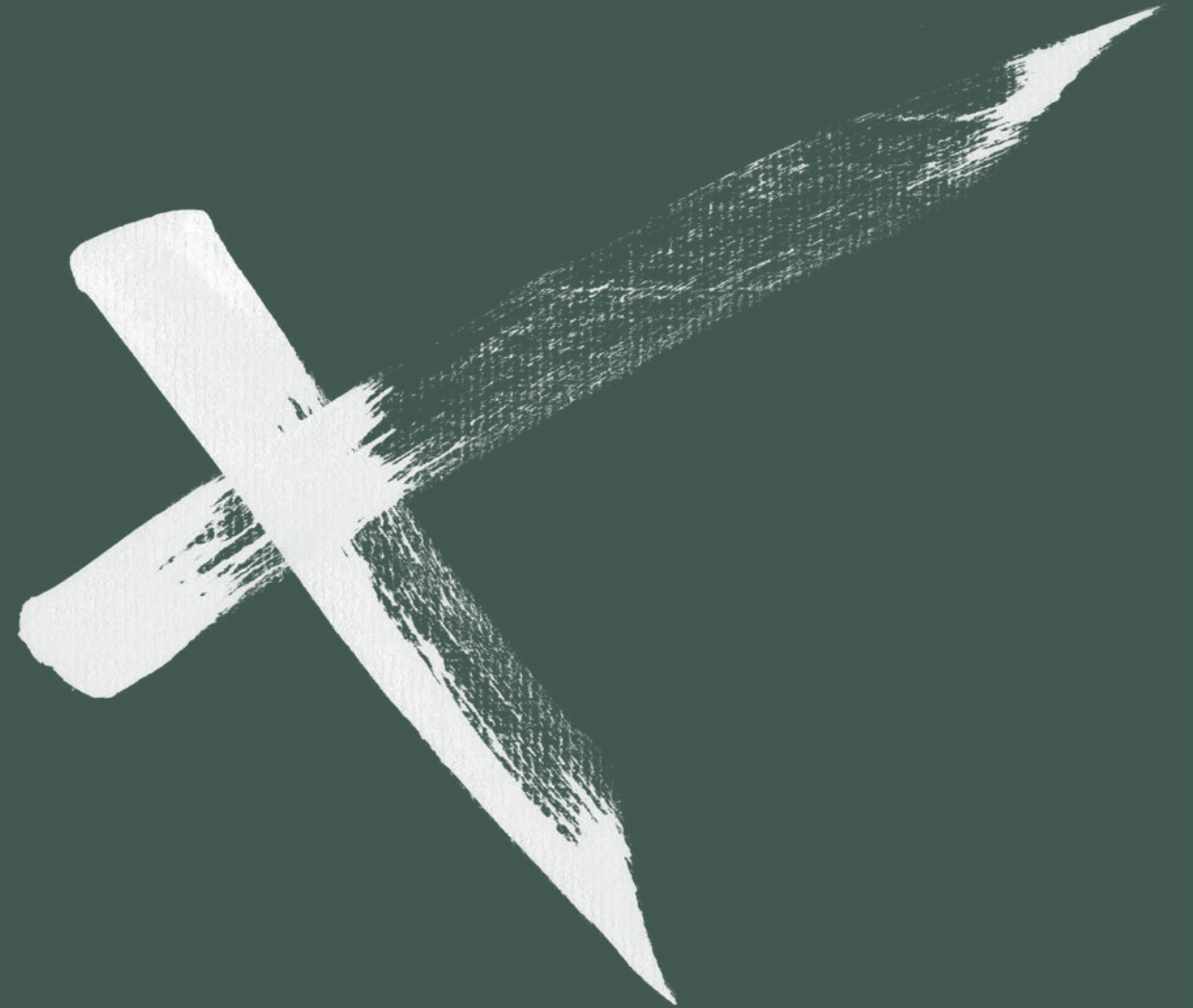


b Solitaire

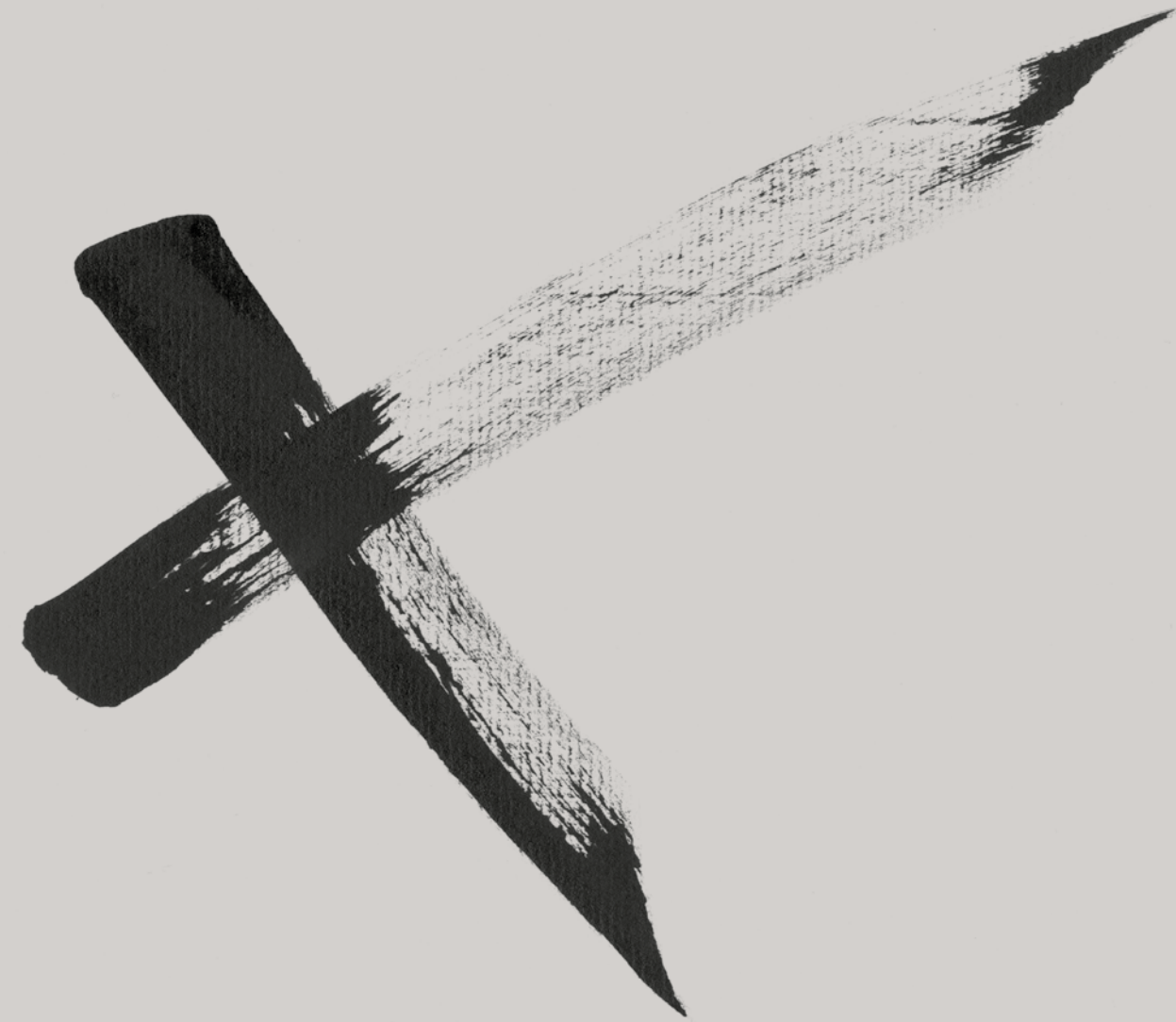
bulthaup



het gaat om

jou en mij





Een ruimte vol ideeën

Creëer ruimte voor nieuwe ideeën, laat u leiden door uw eigen inspiratie en deel uw dromen en gevoelens met degenen die u dierbaar zijn. Zorg voor een eigen plek, een plek waar u zich goed voelt: een oase waar ook uw familie en vrienden zich op hun gemak voelen. b Solitaire wordt een bijzonder onderdeel van uw leefruimte en is tegelijk middelpunt en uitnodiging tot openheid. b Solitaire is gemaakt om tegemoet te komen aan uw hoogste eisen; het is het platform voor uw individualiteit en een metgezel op elke levensreis. Uit perfect met de hand bewerkt materiaal ontstaat in onze fabriek in Aich de b Solitaire, úw b Solitaire. Door de jaren heen hebben onze medewerkers de vormtaal en wijze van materiaalverwerking geperfectioneerd. Elk detail, hoe klein ook, had hun volle aandacht, en zo konden met b Solitaire, elementen voor de leefruimte ontstaan die voor alle levenssituaties geschikt zijn. Elementen die prachtig zijn om te zien en waarmee u prachtige dingen kunt doen.











Ervaar het unieke

Hout straalt warmte uit, het is een natuurlijk en levend materiaal en het verbindt traditie en moderne tijd. De unieke tekening van het hout en de bijzondere groeikenmerken geven b Solitaire een uniek, individueel karakter. Het eiken uit Midden-Europa wordt in de fabriek in Aich door experts geselecteerd en verwerkt tot lamellen en massieve elementen. Door speciale behandeling van de oppervlakken (zoals het oliën met natuurlijke middelen) en door het aanbrengen van natuurhoutlak wordt het hout geprepareerd voor uw persoonlijke behoeften. Hoe u uw b Solitaire ook gaat gebruiken, ons hout begeleidt u. Het leeft, verandert met de tijd en wordt getekend door uw leven, zonder dat het aan authenticiteit inboet.





Tijdloze duurzaamheid

Elk materiaal heeft zijn eigen verhaal. Bij roestvrijstaal en gietijzer gaat dat verhaal vooral over technische en functionele eisen. Het geëmailleerde gietijzeren rooster met zijn robuuste, warmtebestendige spijlen garandeert dankzij zijn gewicht een stevige opstelling. Het is daarom ook uiterst geschikt voor de b Solitaire met houten bovenblad. Staal vertelt echter vooral ook een heel persoonlijke, eigen geschiedenis. Het gestraalde roestvrijstalen bovenblad met zijn gesatineerde oppervlak krijgt door het gebruik in de loop van de tijd een uniek patina. Een stempel dat het leven erop drukt, even individueel als de mens zelf.



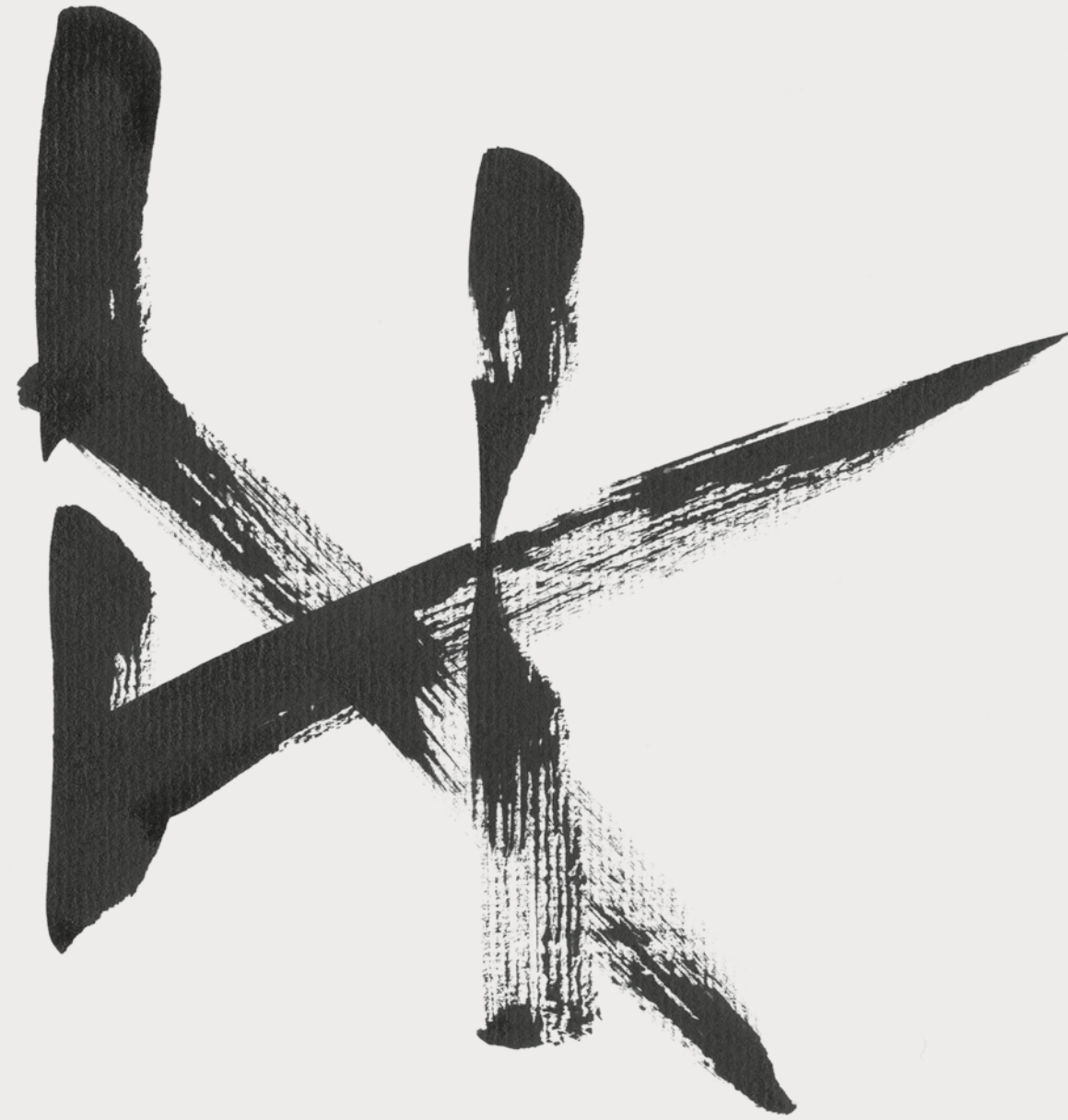




het gaat om
hier en nu

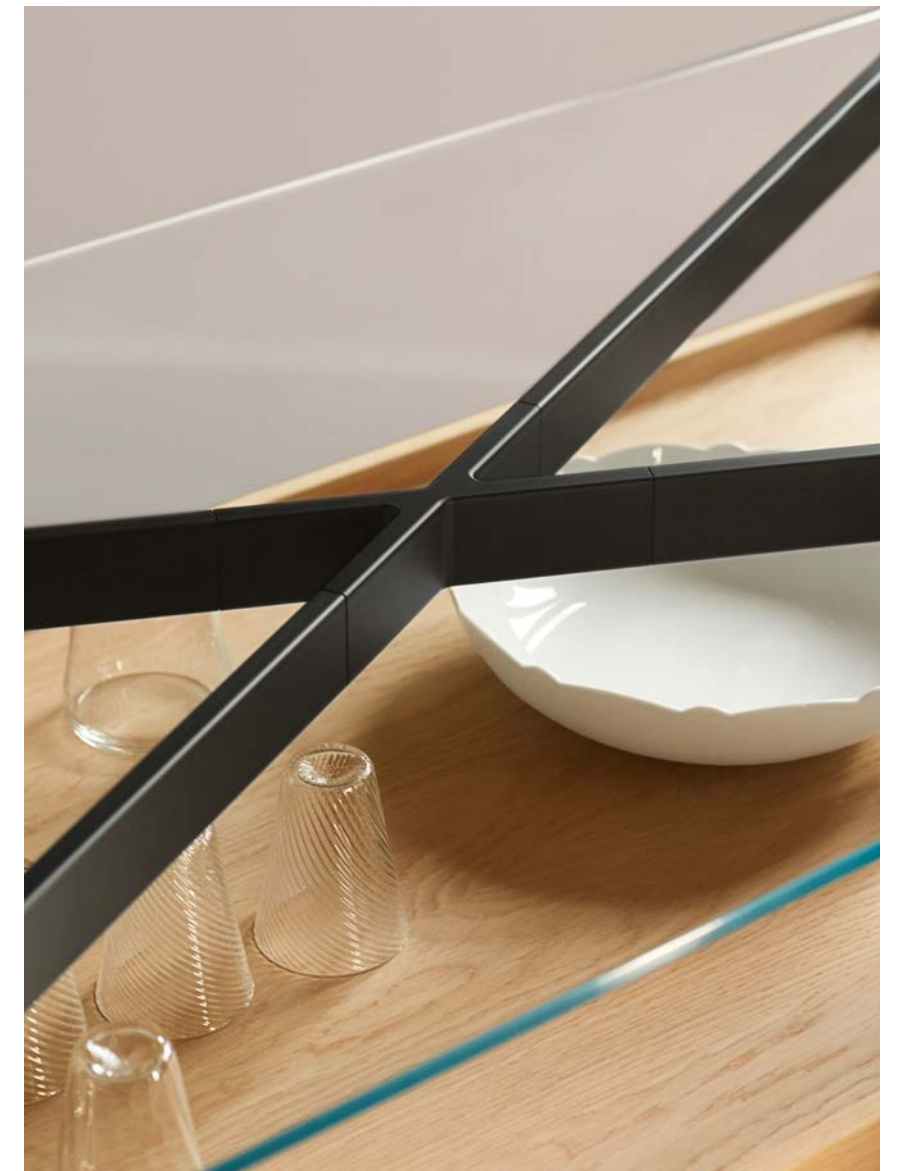


bulthaup



bit moment komt
steeds weer terug

bulthaupt Solitaire biedt ruimte voor verandering maar voegt zich tegelijk prima als een vertrouwd element in de leefruimte. Het is een trouwe metgezel die groeit in de omgang. De kern is het gekruiste frame, gemaakt van aluminium, ontworpen om de grote en kleine ideeën van het leven plaats te bieden. Laat u inspireren door de bijzondere momenten en de passie in uw leven en creëer zelf uw eigen b Solitaire.











Harmonische basis

Basis van elke constructie is een solide fundament. Zo vormt een open, matzwart, diepgeanodiseerd aluminium frame het fundament van de bulthaup b Solitaires. Geconstrueerd om objecten uit het dagelijks leven en kostbare momentopnamen onder fraai licht tot hun recht te laten komen. Gecombineerd met een bovenblad van koudgewalst roestvrijstaal, transparant glas of massief eiken wordt uw b Solitaire een levenslange metgezel, die ook na jaren van intensief gebruik niets van zijn bruikbaarheid verliest.



Terugdenken aan mooie momenten en dan:
in het hier en nu belanden. Herinneringen
vormen samen een beeld, ~~was~~ was ik woorden
aan wil geven. Bzaf mijn zintuigen prikkelt. Vandaag
valt de eerste sneeuw, en ik ben dol op dat
geluid, dat verhaagd lijkt binnen te komen.
Gedempte tonen, als in watten gehuld, die niet
koud klinken. Integendeel, ze stralen warmte uit,
de warmte van de eerdere ervaring.
Alsof mijn gedachten worden geconserveerd,
vastgelegd voor altijd. ~~Mijn~~ Mijn bewustzijn in het
hier en nu. Geen gedachten aan vroeger, ~~of~~
geen vooruitblikken in de toekomst.
Jij en ik. Hier en nu.







het gaat om
dat van mij en jou





Hoe kunnen de twee helften
van een gedeeld geluk
groter zijn dan het geheel?





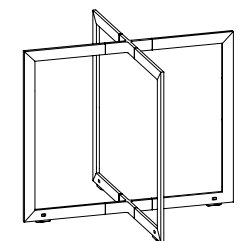
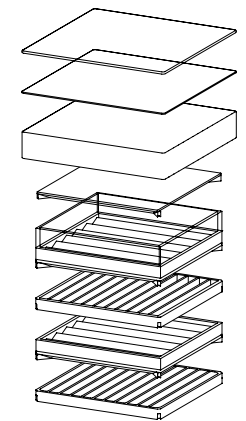
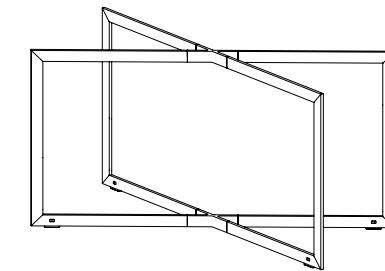
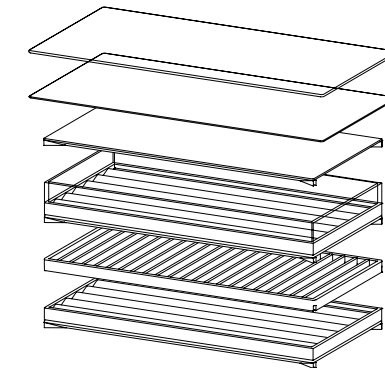
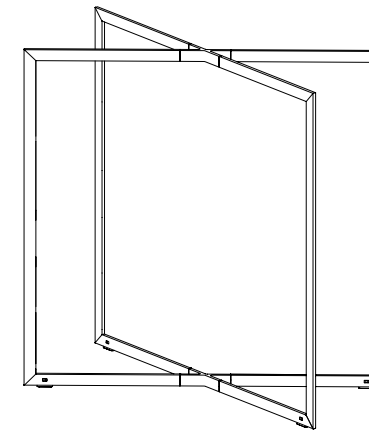
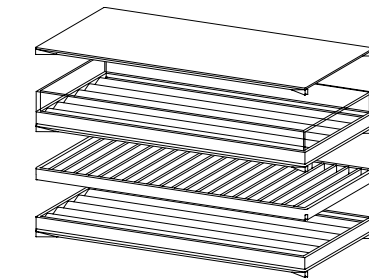
Diep van binnen hebben we allemaal behoefte aan vertrouwdeheid en gezelligheid. Het belangrijkste in een mensenleven zijn de simpele momenten die je samen beleeft en die in hun puurheid door niets overtroffen worden. Het leven schrijft zijn verhalen, wij maken ze relevant. We worden begeleid door dingen die ons karakteriseren, die onze herinneringen losmaken en die met ons mee veranderen. bulthaup b Solitaire neemt u mee op uw persoonlijke pad en wordt zo deel van uw unieke levensverhaal.







Het aluminium frame vormt het platform voor een grote verscheidenheid aan uitrustingsmogelijkheden. Zodoende is de bulthaup b Solitaire individueel te configureren. Tot die uitrustingen behoren bovenbladen van massief eiken, roestvrijstaal en glas. Legplanken, uittrekbladen met en zonder glazen opzetelement en roosters van eiken of antracietkleurig, geëmailleerd gietijzer zorgen voor een ruime keus aan functionele- en vormgevingsmogelijkheden, net als de perfect afgewerkte leren binnenbekleding en houten prisma's.









Hoe ruikt een dag in de Provence? De smetsen
in mijn hoofd construeren een beeld dat
straalt en schittert. De warmte en verbondenheid
met het 'nu', de dag van vandaag zijn zo
prachtig, dat het onmogelijk is pas morgen
mijn gedachten op papier te zetten. Ik ben
bang dat details van mijn gedachten
morgenochtend verdwenen zullen zijn of
al bijna helemaal verzaagd als ik ze pas
morgen in mijn dagboek wil opleukenen.
Als de dag overgaat in de nacht, blijft de
warmte hangen in de stapelmuur rond
de lavendelvelden en in de woorden
van de lange avond. In het lachen van
vrienden aan tafel. Overal is deze warmte
opgeslagen en straalt ze als een heldere
dag - ook in de vroege ochtend nog.
Zou deze avond eindelijk kunnen duren?







het gaat om
wat ooit was



www.bulthaup.com
No. T000089A
www.bulthaup.com



Niets is zo waardevol
als de vengde die we
putten uit herinneringen.

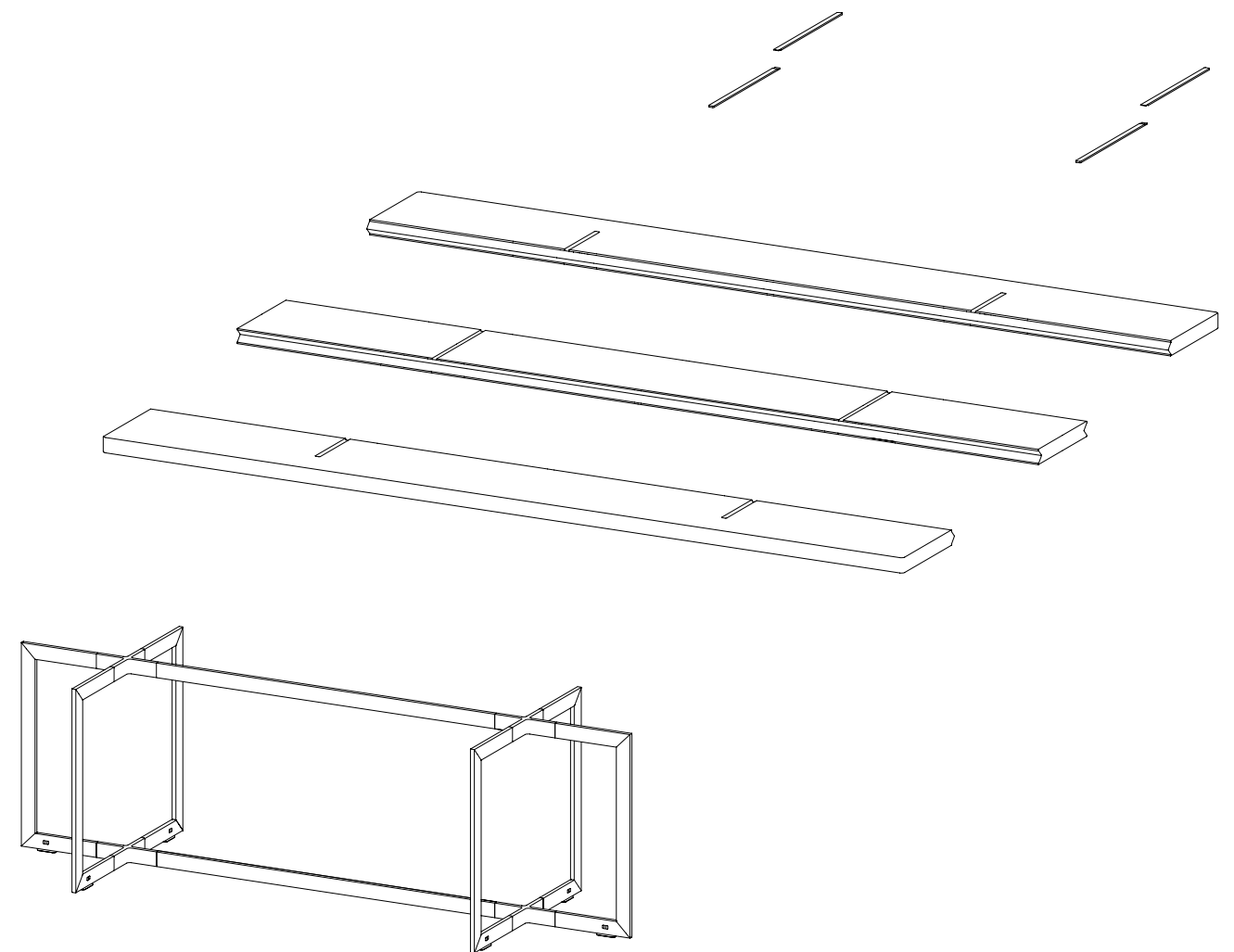
bulthaup b Solitaire is als een deel van uw levensverhaal. Gevormd door talloze bijzondere momenten, getekend door uw stijl. Van een tijdloze eenvoud en ook na jaren nog een vast bestanddeel van uw leefruimte. De Solitaire heeft relaties, vriendschappen, liefdesverhoudingen meebeleefd en in zich opgenomen. Die vertrouwdheid zal ook in de toekomst blijven bestaan.







De tafel is waar het in ons leven om draait en is de essentie van de bulthaup b Solitaires. In het emotionele centrum van de ruimte wordt hij het platform voor bijzondere momenten. De b Solitaire tafel staat voor het gezamenlijke, voor de momenten met familie en vrienden, die ons een leven lang blijven. De tafel wordt vervaardigd volgens traditionele ambachtelijke principes. Voor het tafelblad van massief eiken wordt het hout speciaal uitgekozen met het oog op een natuurlijk en harmonieus totaalbeeld. Het rust op het frame van matzwart diepgeanodiseerd aluminium. De twee zwarte strips in het tafelblad zijn in visueel opzicht een voortzetting van het aluminium frame en ze verbinden onderstel en bovenblad. Functioneel zijn ze belangrijk doordat ze de natuurlijke spanning in het hout opheffen, optisch zijn het markante blikvangers.



Unica voor de eeuwigheid

Al duizenden jaren vormt leer de basis voor duurzame en voortreffelijke persoonlijke metgezellen. Door de hoogwaardige afwerking, het looien met natuurlijke grondstoffen en de wasbehandeling verwierf het voor bulthaup Solitaire gebruikte rundleer uit Zuid-Duitsland zijn ware kracht. Het dagelijks gebruik en de inwerking van het licht hebben een unieke esthetische uitwerking. Als trouwe metgezel wordt ons leer door de jaren heen een afspiegeling van onze gewoonten en bijzondere momenten en getuigt het van de individuele kwaliteiten van u en uw leven.







© 2014







b Solitaire tafel, bank, bankbedekking

Tafelblad van massief hout, 5 cm dik,
geolied, met frame in matzwart aluminium
Hoogte = 74 cm, diepte = 100 cm,
breedte = 220 cm, 250 cm, 280 cm

Bank massief hout, zitting 5 cm dik, geolied
Hoogte = 45 cm, diepte = 40 cm,
breedte = 220 cm, 250 cm, 280 cm

Bankbedekking van rundleer
Hoogte = 1,4 cm, diepte = 38 cm,
breedte = 218 cm, 248 cm, 278 cm



b Solitaire, 79×70×70 cm

Er kunnen op 3 niveaus onderdelen
worden ingebouwd.

Opties voor uitrustingen:

Legplank, eiken

Uittrekplank, eiken

Uittrekplank, eiken met glazen opzetelement

Houten rooster, eiken

Gietijzeren rooster, emaille antraciet

Opties voor bovenblad:

Massief eiken, 12 cm hoog

Glas, 1 cm hoog

Roestvrijstaal, 0,5 cm hoog



b Solitaire, 79×140×70 cm

Er kunnen op 3 niveaus onderdelen worden ingebouwd.

Opties voor uitrustingen:

Legplank, eiken

Uittrekplank, eiken

Uittrekplank, eiken met glazen opzetelement

Houten rooster, eiken

Opties voor bovenblad:

Glas, 1 cm hoog

Roestvrijstaal, 0,5 cm hoog



b Solitaire, 150×140×70 cm

Er kunnen op 5 niveaus onderdelen worden ingebouwd.

Opties voor uitrustingen:

Legplank, eiken

Uittrekplank, eiken

Uittrekplank, eiken met glazen opzetelement

Houten rooster, eiken

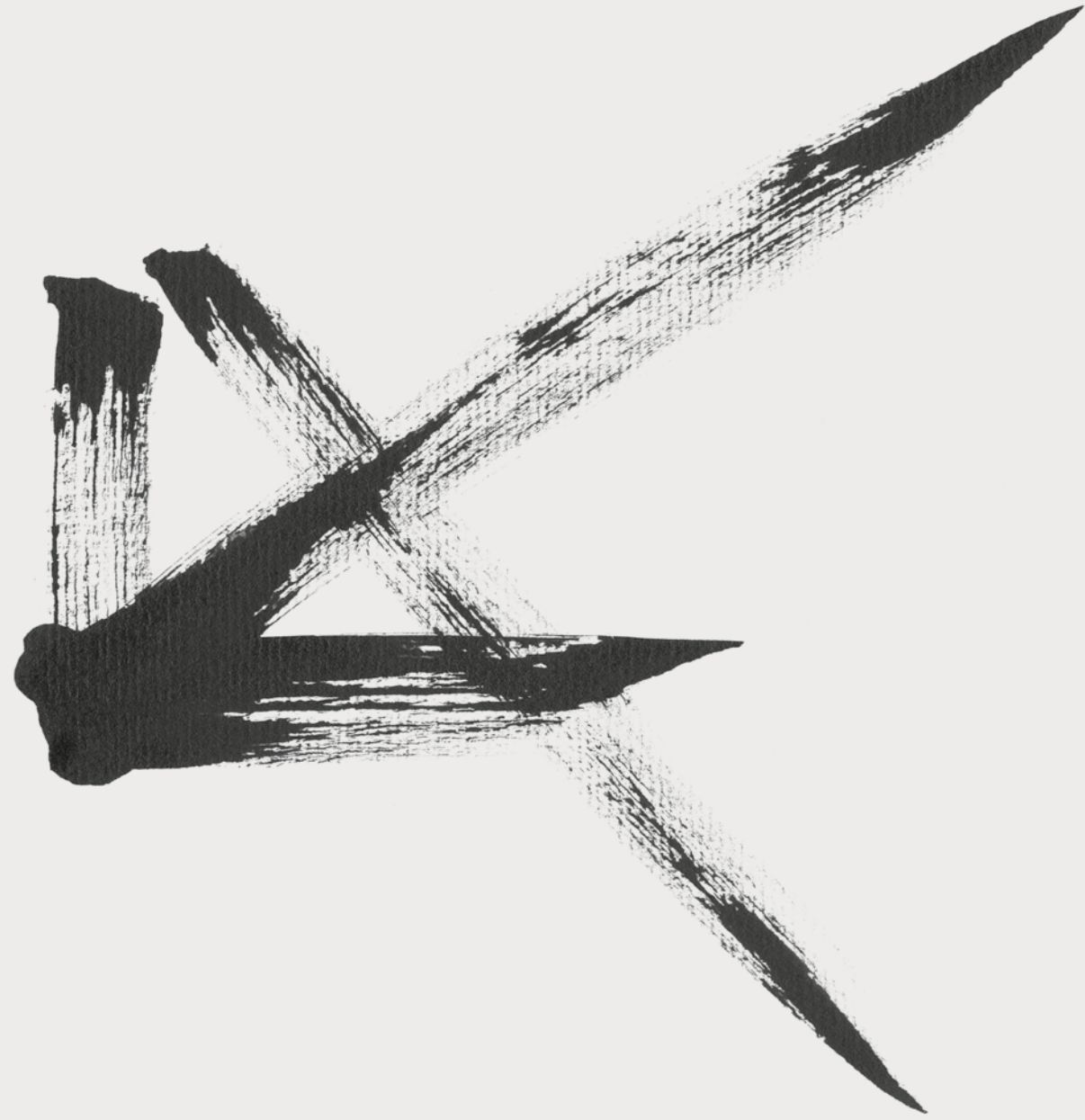




het gaat om
verder en blijvender



bulthaup b'solaire Tisch Ausrichtleiste



Waarvoor zullen we ons
morgen één voelen?





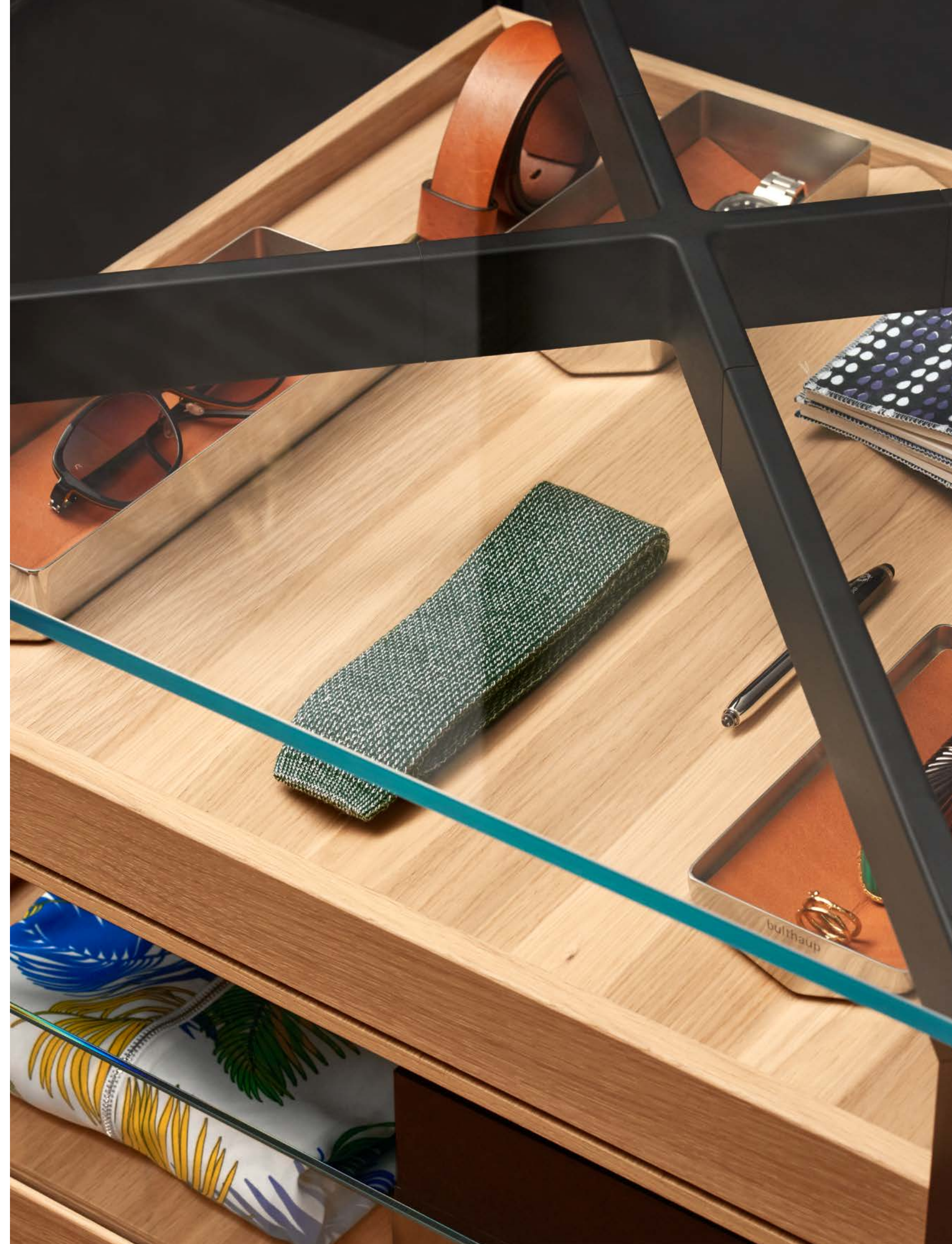


Een erfstuk vertelt verhalen en brengt ze verder, het bezielt een plek met warmte en geeft die een gezicht. Ook een nieuwe start wordt zo deel van de geschiedenis en schrijft die verder. Nieuw elan en frisse ideeën zorgen voor een opleving en geven ons alvast een vermoeden van de toekomst. Maar de kern van alles is het vertrouwde, want daardoor kunnen we vol goede moed verdergaan.



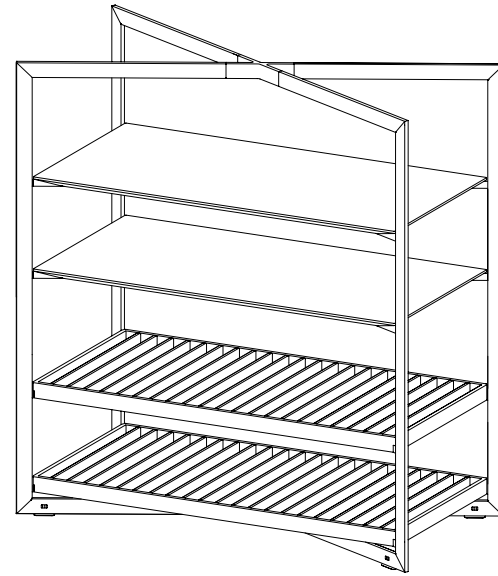
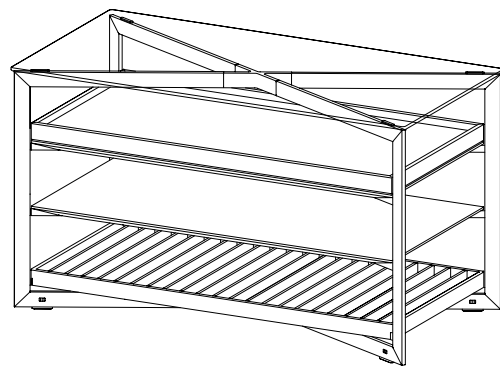
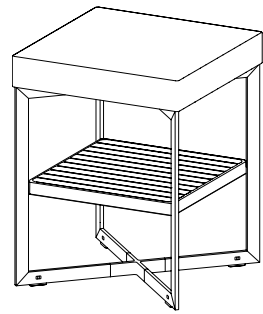
Transparante elegantie

Glas toont dingen zonder ze weg te geven, glas beschermt zonder te verbergen. De combinatie van de hoogste transparantie en robuuste elegantie maakt glas tot een waardevol bestanddeel van uw bulthaup b Solitaire. Als een edelsteen glinstert het met grote precisie bewerkte en gepolijste glas in het licht en geeft de ruimte een deceptie glans. Toon uw verzameling of uw dagelijkse gebruiksvoorwerpen en laat uw b Solitaire de verhalen vertellen die u verteld wilt hebben.





De bulthaup b Solitaires zijn van alle zijden te bedienen. Door een vrije positionering in de ruimte overstijgen de b Solitaires grenzen en ontsluiten ze nieuwe leefruimten. En tegelijk kunnen ze door hun lichte, transparante uitstraling fungeren als structurerende en verbindende elementen. De puristische en expressieve uitstraling van het matzwarte aluminium maakt het mogelijk de b Solitaires perfect met de aanwezige meubelen te combineren. Zo ontstaat een vrijheid tot individuele vormgeving van uw leefwereld.











Het komt maar heel weinig voor dat een idee zo aanwezig en krachtig de gedachten vervult. Het was een object van mijn reis naar Barcelona, dat duizenden beelden in mijn hoofd projecteerde. Elk detail was meteen aanwezig, tastbaar en afomtegenwoordig. Mijn zintuigen hebben daarbij het ~~hele~~ totaalbeeld van een zijstraat van de Ramblas vastgelegd. Wat heb ik het gemist, dit moment! De geuren, het licht en de geluiden. En plotseling was het er weer. Zijn er veel van zulke momenten in een mensenleven? Of teren we een leven lang op maar een paar momenten van dit kaliber? Ik ~~weet~~ weet het niet, maar ik vertrouw erop dat ik er nog veel mag beleven.



bulthaup



Epiloog

Wat telt is de mens en het moment



Wij bij bulthaup geloven in de bijzondere momenten. Momenten die we ons altijd blijven herinneren en die zich verankeren in ons hart. Van begin af aan was het onze overtuiging dat de mens verlangt naar die speciale plek waar alles op elkaar afgestemd is en waar we ons echt thuis en op ons gemak voelen. De plek waar we ten volle de mooiste momenten van ons leven beleven, samen met onze dierbaren, en waar we met alle zintuigen kunnen genieten. Een plaats waar gewoon alles klopt. Daarom beschouwen wij bij bulthaup het als onze missie, juist die bijzondere plek vorm te geven – zo individueel en verfijnd als de mens zelf. Want wij worden vooral geënthousiasmeerd door de mens, met al zijn verschillende behoeften en gewoonten. Mensen kunnen alleen gelukkig zijn, als ze zich kunnen ontplooiën. Te midden van familie en vrienden, pratend, etend, lachend. In gezelschap van anderen ontwikkelt de mens zijn authentieke gevoelens, zijn gemoedsrust, zijn toewijding en creëert hij zijn eigen bijzondere momenten. Wij focussen op authentieke materialen en op kwaliteit in haar puurste vorm. Wij geloven in onze bulthaup medewerkers, die met passie en vakmanschap elke dag opnieuw uw wensen tot iets heel bijzonders weten uit te werken. Daarom hebben we al onze kennis en onze waarden gestoken in de ontwikkeling, vormgeving en perfectionering

van b Solitaire. We hebben onze liefde voor detail tot het uiterste doorgevoerd. Want pas als een mens zich met schoonheid, met mooie dingen omgeeft, kan hij opbloeien. De schoonheid van de b Solitaires werkt inspirerend op de fantasie. De fantasie die de gebruiker in staat stelt om de b Solitaires met zijn eigen, persoonlijke dingen leven in te blazen. Pas dan is een b Solitaire perfect en wordt hij een afspiegeling van de ziel. Zo scheidt u uw eigen sfeer, uw perfecte thuis. Probeer u eens voor te stellen hoe ze eruitzien als u uw eigen voorwerpen erin hebt opgesteld. Geef op die manier vorm aan uw eigen leefruimte.

Marc O. Eckert
CEO, bulthaup

Impressum

Uitgever en copyright:

Bulthaup GmbH & Co KG

Aich, Werkstraße 6

84155 Bodenkirchen, Duitsland

Tel. +49 8741 800, fax +49 8741 80340

info@bulthaup.com, www.bulthaup.com

Redactie: bulthaup Marketing

Rasterontwikkeling: Gerwin Schmidt

Tekst en vormgeving: visu'1 AG

Lithografie en zetwerk: Benkler Reprotechnik GmbH

Fotografie: Gerhardt Kellermann

z/w Fotografie: Heji Shin

Productvormgeving: bulthaup Gestaltungsteam

Technische veranderingen en veranderingen in de uitvoering voorbehouden. Door het drukken veroorzaakte kleurafwijkingen zijn mogelijk. Kwaliteitsmanagementsysteem conform DIN EN ISO 9001.

Geprüfte Sicherheit, LGA Nürnberg, formaldehyde-emissies E1, Fraunhofer-Institut für Holzforschung, Braunschweig.

Gedrukt op FSC® gecertificeerd papier.



Editie 2017

