

b3

Gebrauchs- und Pflegeanleitung

Use and care instructions

Instructions d'utilisation et d'entretien

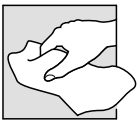
Istruzioni per l'uso e la cura del prodotto

Instrucciones de uso y mantenimiento

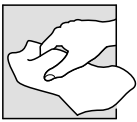
Gebruiks- en onderhoudshandleiding

bulthaup

05/24



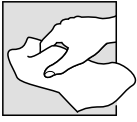
	deutsch	english	français	italiano	español	nederlands
	<b>Inhalt</b>	<b>Contents</b>	<b>Sommaire</b>	<b>Indice</b>	<b>Índice</b>	<b>Inhoudsopgave</b>
3	Hinweis für alle Oberflächen	Note for all surfaces	Attention tout les surfaces	Attenzione per tutte le superficie	Atención para todas las superficie	Opmerking voor alle oppervlakken
6	Kunststoff-Oberflächen	Plastic surfaces	Surfaces en stratifié	Superfici in materiale plastico	Superficies de materia sintética	Kunststof oppervlakken
7	Lackierte Oberflächen	Lacquered surfaces	Surfaces laquées	Superfici verniciate	Superficies barnizadas	Gelakte oppervlakken
8	Edelstahl	Stainless steel	Acier inoxydable	Acciaio inossidabile	Acero fino	Roestvrij staal
10	Aluminium	Aluminium	Aluminium	Alluminio	Aluminio	Aluminium
11	Holzfronten, Barplatten furniert	Wooden fronts, Bar top veneered	Façades en bois, Plaques de bar plaquées	Frontali in legno, Piastre bar impilacciate	Frentes de madera, Placas de barras enchapadas	Houten fronten, Barplaten gefneerd
12	Massivholz Barplatten	Solid wood bar tops	Plateaux de bar en bois massif	Piani bar in legno massiccio	Barras de bar de madera maciza	Massief houten barbladen
13	Glasflächen	Glass surfaces	Surfaces en verre	Superfici in vetro	Superficies vidrio	Glasoppervlakken
14	Kunststein	Artificial stone	Pierre artificielle	Pietra artificiale	Piedra sintética	Kunststeen
15	Quarzit	Quartzite	Quartzite	Quarzite	Cuarcita	Kwartsiet
16	Linoleum	Linoleum	Linoléum	Linoleum	Linóleo	Linoleum
17	Leder	Leather	Cuir	Pelle	Cuero	Leer
18	bulthaup Mischbatterie	bulthaup mixer tap	Mitigeur bulthaup	Miscelatore bulthaup	Monomando bulthaup	bulthaup mengkraan
19	bulthaup Spülmittel-spender	bulthaup detergent dispenser	Distributeur de produit vaisselle bulthaup	Dispenser per detersivo liquido bulthaup	Dosificador de detergente bulthaup	bulthaup afwasmiddel dispenser
20	Schneidbretter aus Holz	Wooden chopping boards	Planches à découper en bois	Taglieri in massello di legno	Tablas de corte de madera	Snijplanken van hout
22	Brottopf	Bread bin	Conteneur à pain	Portapane	Recipiente de pan	Broodtrommel
25	Ausrichten der Türen	Aligning the doors	Ajustage des portes	Regolazione delle ante	Alineación de las puertas	Uitrichten van de deuren
26	Schübe und Auszüge	Drawers and pull-outs	Tiroirs e volumes coulissants	Cassetti et cassettoni	Los cajones y extraíbles	Schuifladen en uittrekelementen



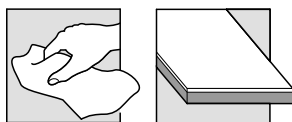
	deutsch	english	français	italiano	español	nederlands
	<b>Hinweis für alle Oberflächen</b>	<b>Note for all surfaces</b>	<b>Attention tout les surfaces</b>	<b>Attenzione per tutte le superficie</b>	<b>Atención para todas las superficie</b>	<b>Opmerking voor alle oppervlakken</b>
	Wischen Sie Verschmutzungen und Wasser sofort ab, damit keine Flecken oder Kalkränder entstehen, die meist nur schwer zu entfernen sind.	Wipe residues and water immediately off the surface so that no stains or chalky residues develop that are often very difficult to get rid of.	Essuyez immédiatement les saletés et l'eau afin d'éviter les taches et les traces de calcaire souvent difficiles à éliminer.	Rimuovere subito sporco ed acqua in modo da evitare la formazione di macchie difficili.	Limpie inmediatamente las suciedades y el agua para evitar la formación de manchas o rebordes de cal, que suelen ser difíciles de eliminar.	Veeg vuil en water meteen weg zodat er geen kalkranden of vlekken ontstaan, die vaak moeilijk te verwijderen zijn.
	<b>VORSICHT!</b> Verwenden Sie keine: - Mittel mit scheuernden Bestandteilen - Stahlwolle, Putzschwämme mit rauer Seite - Bleichmittel, stark säurehaltige oder alkalische Reinigungsmittel - Nitro-Verdünnung - Dampfreinigungsgeräte - spitzen Gegenstände - chlor-, jod- oder bromhaltigen Reinigungsmittel  • Stellen Sie heiße Töpfe und Kleingeräte, die Wärme abgeben, auf einen Untersatz. • Schneiden Sie auf der Oberfläche nicht ohne eine Unterlage. • Vorsicht bei flächenbündig eingebautem Kochfeld. Überstehende heiße Töpfe / Pfannen können die Arbeitsplatte beschädigen.	<b>CAUTION!</b> Do not use: - agents with scouring powder - wire wool or cleaning sponges with a rough side - bleach, highly acidic or alkaline cleaning agents - nitro diluents - steam-cleaning equipment - pointed objects - cleaning agents containing chlorine, iodine or bromine  • Put hot pots and small appliances which give off heat onto a stand. • Do not cut on the surface without a pad. • Be careful with a surface-flush installed cooking hob. Protruding hot pots / pans can damage the worktop.	<b>ATTENTION !</b> Ne pas utiliser : - produits contenant des substances abrasives - éponges métalliques, éponges avec une face abrasive - produits de nettoyage blanchissants, très acides ou alcalins - diluants nitro - appareils de nettoyage à la vapeur - objets pointus - produits d'entretien contenant du chlore, de l'iode ou du brome  • Déposer les casseroles brûlantes et les petits appareils électroménagers qui dégagent de la chaleur sur un dessous-de-plat. • Ne couper aucun aliment sur la surface sans planche à découper. • Attention à la plaque de cuisson encastrée à fleur. Les casseroles / poêles chaudes qui dépassent la zone de cuisson peuvent endommager le plan de travail.	<b>CAUTELAI</b> Non utilizzare: - prodotti con ingredienti abrasivi - spugne ruvide e pagliette - detersivi, sbiancanti, sostanze acide e/o saline - solventi alla nitro - apparecchi per la pulizia a vapore - oggetti appuntiti - nessun elemento per pulizia contenente cloro, iodo o bromo  • Non appoggiare pentole calde e piccoli elettrodomestici che emanano calore direttamente sul piano di lavoro, ma su un supporto. • Non tagliare direttamente sulla superficie, ma utilizzare un tagliere. • Prestare attenzione al piano cottura montato a filo piano. Il calore delle pentole molto calde può danneggiare il piano di lavoro.	<b>¡ATENCIÓN!</b> No utilice: - productos con partículas abrasivas - lana de acero ni estropajos con lado áspero - productos blanqueadores ni detergentes ácidos o alcalinos - diluciones de nitroderivados - aparatos de limpieza a vapor - objetos punzantes - productos de limpieza que contengan cloro, yodo o bromo  • Coloque ollas calientes y aparatos, que emitan calor, sobre una base protectora. • No corte nada directamente sobre la superficie. • Tenga mucho cuidado cuando la placa de cocción esté enrasada. Ollas / sartenes calientes que sobresalgan pueden dañar la encimera.	<b>LET OPI</b> Gebruik geen: - middelen die schurende substanties bevatten - staalwol of de ruwe kant van een schuurspoon - bleekmiddelen, sterke zuren of alkalische reinigingsmiddelen - nitro-verdunning - stoomreinigers - scherpe voorwerpen - chloor-, jodium- of broomhoudende reinigingsmiddelen  • Zet hete pannen en kleine apparaten die warmte afgeven, op een onderzetter. • Leg er iets onder als u op het keukenblad snijdt. • Pas op bij vlak ingebouwde kookvelden die naadloos aansluiten op het werkgedeelte. Uitstekende hete potten / pannen kunnen het werkblad beschadigen.
	Beachten Sie auch die Gebrauchsanweisung der Reinigungsmittel.  • Den Reiniger zuerst an einer unauffälligen Stelle testen.	Please also observe the cleaning agent's instructions for use.  • First test the cleaner on an inconspicuous area.	Veillez respecter aussi les modes d'emploi des produits de nettoyage.  • Tester d'abord le produit nettoyant sur une surface discrète.	Vi preghiamo di voler prestare attenzione alle istruzioni di utilizzo dei detergenti. • Testare anzitutto il prodotto per la pulizia in un punto inosservato / non appariscente	Tenga en cuenta también las instrucciones de uso de los productos de limpieza. • Probar primero el limpiador en una zona poco llamativa.	Lees ook de gebruiksaanwijzing van de reiniger goed door.  • Test de reiniger eerst even op een onopvallende plek.
	<b>Hinweis zur Benutzung des Geschirrspülers</b>	<b>Note on using the dishwasher</b>	<b>Consigne pour l'utilisation du lave-vaisselle</b>	<b>Consigli per l'utilizzo della lavastoviglie</b>	<b>Instrucciones para el uso adecuado del lavavajillas.</b>	<b>Waarschuwing t.a.v. het gebruik van de vaatwasser</b>
	Bitte vermeiden Sie, dass die Tür unmittelbar nach dem Programmende nur einen Spalt geöffnet wird. Öffnen Sie die Tür immer vollständig, somit vermeiden Sie Beschädigungen an Ihrer Küche durch den heißen Wasserdampf.	Please avoid opening the dishwasher slightly immediately after the end of the program. Please open the dishwasher always totally, in order to avoid damages through out-spreading steam.	Veillez éviter les ouvertures réduites du lave-vaisselle une fois le programme terminé. Ouvrir entièrement la porte afin d'éviter à ce que les vapeurs chaudes n'endommagent votre cuisine.	Evitate che l'anta venga aperta di poco subito dopo il termine del programma. Aprire sempre la porta completamente, così da evitare danneggiamenti alla propria cucina causati dal vapore acqueo molto caldo.	Una vez finalizado el programa de lavado, por favor evite dejar la puerta parcialmente abierta. Para evitar que el vapor de agua caliente dañe su cocina, por favor abra siempre la puerta totalmente.	U moet ervoor zorgen dat u de klep helemaal openzet en niet alleen op een kiertje, meteen nadat het spoelprogramma klaar is. Zet de deur altijd helemaal wijd open. Daarmee voorkomt u beschadigen aan uw keuken door hete waterdamp.



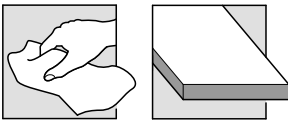
	deutsch	english	français	italiano	español	nederlands
	<p><b>Im täglichen Gebrauch beachten Sie bitte:</b></p> <ul style="list-style-type: none"> <li>• Die Oberflächen von Barplatten und andere horizontale Möbeloberflächen aus Massivholz oder Furnier sind nicht als Arbeitsfläche geeignet.</li> <li>• Stellen Sie heiße Töpfe und Kleingeräte, die Wärme abgeben immer auf einen hitzebeständigen Untersatz.</li> <li>• Wir empfehlen grundsätzlich die Verwendung von Untersetzern, auch bei Tellern, Gläsern etc.</li> <li>• Wischen Sie scharfe Putzmittel sofort ab, sie können die Oberfläche beschädigen.</li> <li>• Schneiden sie auf der Holzfläche nicht ohne Unterlage.</li> <li>• Wischen Sie Flüssigkeiten und Lebensmittelreste sofort von der Oberfläche, damit keine Kalkränder oder Flecken entstehen, die meist nur schwer zu entfernen sind.</li> </ul>	<p><b>During daily usage, please observe the following:</b></p> <ul style="list-style-type: none"> <li>• Bar tops and other solid wood or veneered horizontal surfaces (e.g. cover panels) are no work surfaces.</li> <li>• Put hot pots and small appliances which give off heat resistant onto a stand.</li> <li>• We generally recommend to use coasters, even for tables, glasses, etc.</li> <li>• Clean off aggressive detergents immediately, as these could damage the surface.</li> <li>• Do not cut on the wooden surface without a pad.</li> <li>• Wipe water and bits of food immediately off the surface so that no chalk residues or stains occur that are often very difficult to get rid of.</li> </ul>	<p><b>Respecter quotidiennement les conseils d'utilisation suivants :</b></p> <ul style="list-style-type: none"> <li>• Les surfaces des plateaux de bar ainsi que les surfaces horizontales des meubles en bois massif ou en placage ne constituent pas des plans de travail.</li> <li>• Déposer toujours les casseroles chaudes et les petits appareils électroménager qui dégagent de la chaleur sur un dessous de plat résistant à des hautes températures.</li> <li>• Nous vous recommandons l'utilisation de dessous de plat ou dessous de verre, également pour vos assiettes, vos verres etc.</li> <li>• Essuyez immédiatement les produits d'entretien agressifs qui risqueraient d'abîmer la surface.</li> <li>• Ne couper aucun aliment sur la surface sans planche à découper.</li> <li>• Essuyez immédiatement les restes de liquides et d'aliments sur le plan de travail afin d'éviter les traces de calcaire et les taches difficiles à éliminer.</li> </ul>	<p><b>Durante l'uso quotidiano prestare attenzione a quanto segue:</b></p> <ul style="list-style-type: none"> <li>• Le superfici dei piani bar ed altre superfici orizzontali di mobili in legno massello, oppure impiallacciato non sono adatte in qualità di superfici di lavoro.</li> <li>• Per favore appoggiare pentole calde e piccoli elettrodomestici che emettono calore, sempre sopra ad un supporto resistente alla temperatura.</li> <li>• Di base si raccomanda di usare sottobicchieri anche con i piatti, bicchieri, etc.</li> <li>• Eliminare immediatamente i detergenti aggressivi per evitare di danneggiare la superficie.</li> <li>• Non tagliare direttamente sulla superficie in legno, ma utilizzare una tagliere.</li> <li>• Eliminare immediatamente liquidi e residui di cibo dalla superficie di lavoro per evitare la formazione di aloni o macchie che vengono rimossi solo difficilmente.</li> </ul>	<p><b>En cuanto al uso diario le rogamos observar lo siguiente:</b></p> <ul style="list-style-type: none"> <li>• Las superficies de barras de bar así como las superficies horizontales de mobiliario en madera maciza o chapada, nos no aptas para el uso como superficie de trabajo.</li> <li>• Coloque siempre ollas calientes y pequeños electrodomésticos que emitan calor sobre una base protectora resistente al mismo.</li> <li>• En general recomendamos colocar salvamanteles, incluso debajo de platos, vasos, etc.</li> <li>• Retire de inmediato los detergentes agresivos para evitar que dañen la superficie.</li> <li>• No corte nada directamente sobre la superficie de madera.</li> <li>• Limpie de inmediato los líquidos y alimentos de la encimera para evitar manchas difíciles y escamas de cal.</li> </ul>	<p><b>Bij het dagelijkse gebruik dient u het volgende in acht te nemen:</b></p> <ul style="list-style-type: none"> <li>• Het oppervlak van barbladen en andere horizontale meubeloppevlakken van massief hout of fineer zijn niet geschikt als werkvlakken.</li> <li>• Zet hete pannen en kleine apparaten die warmte afgeven, op een hittebestendige onderzetter.</li> <li>• We adviseren dringend om onderleggers te gebruiken, ook borden, glazen enz.</li> <li>• Veeg bijtende schoonmaakmiddelen meteen weg. Die kunnen de toplaag beschadigen.</li> <li>• Leg er iets onder als u op het houten keukenblad snijdt.</li> <li>• Veeg vloeistoffen en etensresten meteen van het werkblad zodat er geen kalkranden of vlekken ontstaan die vaak moeilijk te verwijderen zijn.</li> </ul>
	<p><b>Stehende Flüssigkeiten auf horizontalen Flächen wie Arbeitsplatten, Barplatten usw.</b></p>	<p><b>Left liquids on horizontal surfaces like worktops, bartops, etc.</b></p>	<p><b>Liquides stagnants sur des surfaces horizontales telles que plans de travail, plateaux de bar, etc.</b></p>	<p><b>Liquidi stagnanti su superfici orizzontali come piani di lavoro, piani bar, etc.</b></p>	<p><b>Líquidos estancados en superficies horizontales como encimeras, barras de bar, etc.</b></p>	<p><b>Stilstaande vloeistoffen op horizontale oppervlakken zoals werkbladen, barbladen enz.</b></p>
	<p>Stehende Flüssigkeiten, insbesondere im Bereich von Ausschnitten, Kanten, Stößen / Verbindungen und Anschlüssen zu anderen Bauteilen müssen unverzüglich entfernt werden. Lassen Sie auch keinen feuchten Schwamm bzw. kein feuchtes Tuch in diesen Bereichen liegen.</p>	<p>Left liquids, especially within the area of cut-outs, edges, joints and connections to other components, have to be removed immediately. Do also not leave behind any humid sponges or moist tissues in this area.</p>	<p>Les liquides stagnants, en particulier au niveau des découpes, des bords, des joints / raccords et des raccordements à d'autres éléments doivent être immédiatement éliminés. Ne laissez pas non plus d'éponge ou de chiffon humide dans ces zones.</p>	<p>Liquidi stagnanti, in particolare nella zona di intagli, bordi, giunti/ collegamenti e connessioni ad altre parti costruttive devono venire rimossi immediatamente. Non lasciare neppure spugne umide cioè nessun panno umido in questa zona.</p>	<p>Los líquidos estancados, sobre todo en zonas de recortes, cantos, juntas/ conexiones y uniones con otros componentes, deben eliminarse inmediatamente. También evite dejar esponjas o paños húmedos en estas zonas.</p>	<p>Stilstaande vloeistoffen, met name bij uitsparingen, randen, voegen/ verbindingen en aansluitingen op andere onderdelen dienen direct te worden verwijderd. Laat op deze plekken ook geen vochtige spons of doek liggen.</p>



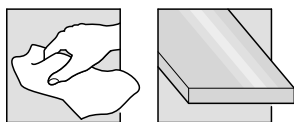
deutsch	english	français	italiano	español	nederlands
<p>Bei sachgemäßer Montage und fachgerechter Versiegelung sind Ausschnitte und Verbindungen kurzzeitig feuchtigkeitsunempfindlich. Bei längerer Einwirkung von Feuchtigkeit, insbesondere durch stehende Flüssigkeiten, nasse Schwämme und Tücher, könnte diese in die Fugen eindringen und zum Quellen und zu Feuchtigkeitsschäden führen. Daher sind Wasserablagerungen unverzüglich zu entfernen.</p>	<p>In case of proper installation as well as professional sealing, the cutouts and connections are temporary insensitive to humidity. In case of a longer-term affection of humidity, especially by left liquids, humid sponges or moist tissues, it could penetrate the joints causing moisture expansions or other humidity damages. Therefore, water stains are to be removed with immediate effect.</p>	<p>Lorsqu'elles sont correctement faites et scellées, les découpes et les assemblages ne sont pas sensibles à l'humidité sur une courte période. En cas d'exposition prolongée à l'humidité, notamment par des liquides stagnants, des éponges et des chiffons mouillés, celle-ci pourrait s'infiltrer dans les joints et provoquer un gonflement et des dégâts dus à l'humidité. Les dépôts d'eau doivent donc être immédiatement éliminés.</p>	<p>In presenza di montaggio appropriato e sigillatura adeguata, intagli e collegamenti in breve tempo, diventano insensibili all'umidità. In caso di prolungata azione dell'umidità, in particolare mediante liquidi stagnanti, spugne e panni bagnati, essa potrebbe penetrare all'interno di fughe e condurre a rigonfiamenti e danneggiamenti da umidità. Pertanto, si devono asportare immediatamente depositi di acqua.</p>	<p>Si el montaje se realiza correctamente y se sella de forma profesional, los recortes y las uniones son insensibles a la humedad durante un corto periodo de tiempo. Una exposición prolongada a la humedad, provocada sobre todo por líquidos estancados, esponjas y paños mojados, podría hacerla penetrar en las juntas y provocar hinchazones y daños por humedad. Por ello, eliminar inmediatamente cualquier resto de agua.</p>	<p>Bij een juiste montage en professionele afdichting zijn uitsparingen en aansluitingen kortstondig ongevoelig voor vocht. Bij een langdurige blootstelling aan vocht, met name stilstaande vloeistoffen, natte sponzen en doeken kan het vocht in de voegen dringen en zwellen en vochtschade veroorzaken. Daarom moeten waterafzettingen direct worden verwijderd.</p>
<p>Wischen Sie Flüssigkeiten und Lebensmittelreste sofort von der Oberfläche, damit keine Kalkränder oder Flecken entstehen, die meist nur schwer zu entfernen sind.</p>	<p>Wipe water and bits of food immediately off the surface so that no chalk residues or stains occur that are often very difficult to get rid of.</p>	<p>Essuyez immédiatement les restes de liquides et d'aliments sur le plan de travail afin d'éviter les traces de calcaire et les taches difficiles à éliminer.</p>	<p>Eliminare immediatamente liquidi e residui di cibo dalla superficie di lavoro per evitare la formazione di aloni o macchie che vengono rimossi solo difficilmente.</p>	<p>Limpie de inmediato los líquidos y alimentos de la encimera para evitar manchas difíciles y escamas de cal.</p>	<p>Veeg vloeistoffen en etensresten meteen van het werkblad zodat er geen kalkranden of vlekken ontstaan die vaak moeilijk te verwijderen zijn.</p>
<p>Vermeiden Sie stehendes Wasser im Bereich von bodenstehenden Möbelteilen, wie Wangen, Rückwandverkleidungen, Monoblöcken, Sockelblenden, Tische, Bänken usw.</p>	<p>Please avoid left water in the area of floor-standing furniture like side panels, back facings, monoblocs, plinth panels, tables, benches etc.</p>	<p>Évitez l'eau stagnante au niveau des éléments posés au sol, tels que les joues, les habillages arrière, les monoblocs, les plinthes, les tables, les bancs, etc.</p>	<p>Evitare che l'acqua stagni nella zona di parti di mobili che poggiano a pavimento, come fianchi, rivestimenti schienale, monoblocchi, fasce zoccolo, tavoli, panche, etc.</p>	<p>Evite agua estancada en la zona donde partes del mobiliario se apoyan en el suelo, como paneles laterales, traseras, monoblocs, zócalos, mesas, banco, etc.</p>	<p>Vermeid stilstaand water in de buurt van staande meubeldelen zoals zijpanelen, monoblocks, plintpanelen, tafels, banken etc.</p>
<p>bulthaup erkennt keine Beanstandungen an, die in der Eigenart des Holzes, mangelnder Pflege oder fehlerhafter Montage begründet sind.</p>	<p>bulthaup is unable to accept any complaints in respect of the nature of the wood, lack and care or improper installation.</p>	<p>bulthaup n'accepte pas les réclamations dues aux qualités propres du bois, à un mauvais entretien ou à un montage défectueux.</p>	<p>bulthaup non si assumerà alcuna responsabilità per danni dovuti alle caratteristiche naturali del legno oppure ad una cattiva od errata manutenzione e montaggio.</p>	<p>bulthaup no aceptará ningún tipo de reclamación acerca de irregularidades propias de la madera, un cuidado insuficiente por parte del cliente o un montaje defectuoso.</p>	<p>Reclamaties waarvan de oorzaak te vinden is in de karakteristieke eigenschappen van hout, gebrekkig onderhoud of verkeerde montage worden door bulthaup niet aanvaard.</p>



deutsch	english	français	italiano	español	nederlands
<b>Kunststoff-Oberflächen</b>	<b>Plastic surfaces</b>	<b>Surfaces en stratifié</b>	<b>Superfici in materiale plastico</b>	<b>Superficies de materia sintética</b>	<b>Kunststof oppervlakken</b>
<b>Pflegeanleitung</b>	<b>Care instructions</b>	<b>Entretien</b>	<b>Istruzioni per la cura</b>	<b>Instrucciones de conservación</b>	<b>Onderhoudsvoorschrift</b>
<ul style="list-style-type: none"> <li>• Reinigen Sie die Oberfläche mit einer pH-neutralen warmen Spülmittellösung und einem weichen Tuch.</li> <li>• Wischen Sie die Flächen mit einem trockenen, weichen Tuch nach, um Schlierenbildung zu vermeiden.</li> <li>• Reinigen Sie hartnäckige Verschmutzungen mit dem Reinigungsschwamm (Best.-Nr. 50000 133 467).</li> </ul>	<ul style="list-style-type: none"> <li>• Clean the surface with a pH-neutral warm detergent and a soft cloth.</li> <li>• Wipe surfaces with a dry, soft cloth in order to avoid film build-up.</li> <li>• Clean stubborn stains with the cleaning sponge (order no. 50000 133 467).</li> </ul>	<ul style="list-style-type: none"> <li>• Nettoyez la surface avec un liquide vaisselle à pH neutre chaud et un chiffon doux.</li> <li>• Essuyez les surfaces avec un chiffon doux et sec pour éviter la formation de traînées.</li> <li>• Nettoyez les taches tenaces avec l'éponge nettoyante (n° de commande 50000 133 467).</li> </ul>	<ul style="list-style-type: none"> <li>• Pulire la superficie utilizzando un detersivo a PH neutro con riscaldato ed un panno morbido.</li> <li>• Asciugate le superfici con un panno asciutto e morbido per evitare la formazione di aloni.</li> <li>• Rimuovere lo sporco ostinato con una spugna detergente (n. d'ordine 50000 133 467).</li> </ul>	<ul style="list-style-type: none"> <li>• Limpie la superficie con una solución de detergente pH neutro y Agua caliente con un trapo suave.</li> <li>• Seque las superficies con un paño suave seco para evitar la aparición de marcas.</li> <li>• Limpie las manchas más difíciles con la esponja limpiadora (n° de pedido 50000 133 467).</li> </ul>	<ul style="list-style-type: none"> <li>• Reinig de toplaag met een gewoon, pH-neutraal warm afwasmiddel en een zachte doek.</li> <li>• Wrijf de vlakken na met een droge, zachte doek om strepen te voorkomen.</li> <li>• Gebruik voor hardnekkig vuil het schoonmaaksponsje (bestelnr. 50000 133 467).</li> </ul>
<p>Zur Entfernung von hartnäckigen Verschmutzungen empfehlen wir die „Universal Reinigungspaste“.</p> <p>Die „Universal Reinigungspaste“ gibt es in einer 125 g Dose (Best.-Nr. 50000 140 463).</p>	<p>For removing stubborn stains, we recommend the "Universal cleaning paste".</p> <p>The "Universal cleaning paste" is available in a 125gr. can (order no. 50000 140 463).</p>	<p>Pour enlever des taches tenaces nous vous conseillons l'utilisation de la pâte nettoyante universelle.</p> <p>La pâte nettoyante universelle est conditionnée par dose de 125 gr (n° de commande 50000 140 463).</p>	<p>Per rimuovere lo sporco ostinato suggeriamo l'utilizzo della "Pasta di pulizia universale".</p> <p>La "Pasta di pulizia universale" è disponibile in confezione da 125g (n. d'ordine 50000 140 463).</p>	<p>Recomendamos la "pasta de limpieza universal" para eliminar manchas de suciedad persistentes.</p> <p>La "pasta de limpieza universal" viene en una lata de 125 g (n° pedido 50000 140 463).</p>	<p>Voor het verwijderen van hardnekkige vlekken adviseren wij de „Universeel Reinigungspaste“.</p> <p>De „Universeel Reinigungspaste“ is verkrijgbaar per 125 gram (bestelnr. 50000 140 463).</p>
<p>Beachten Sie die Hinweise auf Seite 3.</p>	<p>Please note the instructions on page 3.</p>	<p>Tenez compte des instructions à la page 3.</p>	<p>Prestare attenzione le informazioni a pagina 3.</p>	<p>Obsérvense las instrucciones en la página 3.</p>	<p>Lees ook de informaties op pagina 3.</p>



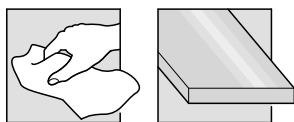
	deutsch	english	français	italiano	español	nederlands
	<b>Lackierte Oberflächen</b>	<b>Lacquered surfaces</b>	<b>Surfaces laquées</b>	<b>Superfici verniciate</b>	<b>Superficies barnizadas</b>	<b>Gelakte oppervlakken</b>
	Die Endhärte der Lacke ist erst nach etwa 3 Monaten erreicht. Reinigen Sie deshalb die lackierten Oberflächen in den ersten drei Monaten besonders vorsichtig.	The final hardness of lacquers will only be achieved after about three months. Therefore clean the lacquered surfaces with special care in the first three months.	La dureté définitive des surfaces laquées n'est atteinte qu'au bout de trois mois. Pendant les trois premiers mois, veillez à nettoyer les surfaces laquées en douceur.	L'indurimento definitivo delle vernici si ottiene soltanto dopo 3 mesi circa. Quindi è necessario pulire con particolare cautela le superfici verniciate nei primi tre mesi.	Los barnices alcanzan su dureza final solamente después de aproximadamente 3 meses. Por ello se recomienda realizar la limpieza de superficies barnizadas con sumo cuidado dentro de los primeros tres meses de servicio.	Lakken bereiken hun uiteindelijke hardheid pas na ongeveer 3 maanden. Maak daarom de gelakte oppervlakken in de eerste drie maanden uiterst voorzichtig schoon.
	<b>Pflegeanleitung</b>	<b>Care instructions</b>	<b>Entretien</b>	<b>Istruzioni per la cura</b>	<b>Instrucciones de conservación</b>	<b>Onderhoudsvoorschrift</b>
	<ul style="list-style-type: none"> <li>Reinigen Sie die Oberfläche mit einer pH-neutralen warmen Spülmittellösung und einem weichen Tuch.</li> <li>Wischen Sie die Flächen mit einem trockenen, weichen Tuch nach, um Schlierenbildung zu vermeiden.</li> </ul>	<ul style="list-style-type: none"> <li>Clean the surface with a pH-neutral warm detergent and a soft cloth.</li> <li>Wipe surfaces with a dry, soft cloth in order to avoid film build-up.</li> </ul>	<ul style="list-style-type: none"> <li>Nettoyez la surface avec un liquide vaisselle à pH neutre chaud et un chiffon doux.</li> <li>Essuyez les surfaces avec un chiffon doux et sec pour éviter la formation de traînées.</li> </ul>	<ul style="list-style-type: none"> <li>Pulire la superficie utilizzando un detersivo a PH neutro con riscaldato ed un panno morbido.</li> <li>Asciugate le superfici con un panno asciutto e morbido per evitare la formazione di aloni.</li> </ul>	<ul style="list-style-type: none"> <li>Limpie la superficie con una solución de detergente pH neutro y Agua caliente con un trapo suave.</li> <li>Seque las superficies con un paño suave seco para evitar la aparición de marcas.</li> </ul>	<ul style="list-style-type: none"> <li>Reinig de toplaag met een gewoon, pH-neutraal warm afwasmiddel en een zachte doek.</li> <li>Wrijf de vlakken na met een droge, zachte doek om strepen te voorkomen.</li> </ul>
	<b>Für Mattlack</b>	<b>For mat lacquer</b>	<b>Pour laque mate</b>	<b>Per lacca opaca</b>	<b>Para laca mate</b>	<b>Voor matlak</b>
	Zur Entfernung von hartnäckigen Verschmutzungen empfehlen wir die „Universal Reinigungspaste“. Die „Universal Reinigungspaste“ gibt es in einer 125 g Dose (Best.-Nr. 50000 140 463).	For removing stubborn stains, we recommend the "Universal cleaning paste".  The "Universal cleaning paste" is available in a 125gr. can (order no. 50000 140 463).	Pour enlever des tâches tenaces nous vous conseillons l'utilisation de la pâte nettoyante universelle. La pâte nettoyante universelle est conditionnée par dose de 125 gr (n° de commande 50000 140 463).	Per rimuovere lo sporco ostinato suggeriamo l'utilizzo della "Pasta di pulizia universale".  La "Pasta di pulizia universale" è disponibile in confezione da 125g (n. d'ordine 50000 140 463).	Recomendamos la "pasta de limpieza universal" para eliminar manchas de suciedad persistentes. La "pasta de limpieza universal" viene en una lata de 125 g (n° pedido 50000 140 463).	Voor het verwijderen van hardnekkige vlekken adviseren wij de „Universeel Reinigingspasta“. De „Universeel Reinigingspasta“ is verkrijgbaar per 125 gram (bestelnr. 50000 140 463).
	Für Brillantlack (hochglanz lackierte Flächen) nicht verwenden!	Do not use for brilliant lacquer (high-gloss surface)!	Pour laque brillante ne pas utilisent!	Per lacca brillante non utilizzare!	No debe utilizarse para superficies de laca brillante!	Voor briljantlak (hoogglans gelakte oppervlakken) niet gebruiken!
	<b>Für Silklack</b>	<b>For Silk lacquer</b>	<b>Pour laque ultra mate soyeuse, Silklack</b>	<b>Per Silk Lack</b>	<b>Para laca seda</b>	<b>Voor Silk lak</b>
	Reinigen Sie die Oberfläche mit warmen Wasser und einem weichen Tuch. Bei stärkeren Verschmutzungen reinigen Sie die Oberfläche mit einer milden Spülmittellösung und einem weichen Tuch.	Clean the surface with warm water and with a soft cloth. For removing stubborn stains, clean the surface with a pH-neutral detergent and a soft cloth.	Nettoyez la surface avec de l'eau chaude et un chiffon doux. En cas de salissures importantes, nettoyez la surface avec un produit de rinçage et un chiffon doux.	Pulire la superficie con acqua calda e un panno morbido. Per lo sporco più intenso, pulire la superficie con una soluzione detergente delicata e un panno morbido.	Limpie la superficie con agua tibia y un paño suave. Para manchas más persistentes, limpie la superficie con una solución de detergente neutro y un paño suave.	Reinig het oppervlak met warm water en een zachte doek. Bij zwaardere vervuiling reinigt u het oppervlak met een mild schoonmaakmiddel en een zachte doek.
	<b>VORSICHT!</b> - Vermeiden Sie starken Druck, da der Lack weniger kratz- und abriebfest ist als Schichtstoff.	<b>CAUTION!</b> - Avoid pressing too hard, since the lacquer is less resistant to scratches and wear than laminate.	<b>ATTENTION !</b> - Évitez d'exercer une pression trop forte, le vernis étant moins résistant à l'usure et aux éraflures que le stratifié.	<b>CAUTELA!</b> - Evitare di fare pressione in modo rilevante, in quanto la lacca ha una minore resistenza alle abrasioni ed ai graffi rispetto al laminato.	<b>¡ATENCIÓN!</b> - Evite presionar con fuerza, ya que la laca es menos resistente a arañazos y fricción que el laminado.	<b>LET OPI!</b> - Druk niet te hard met de spons. Lak is minder goed bestand tegen krassen en schuren dan laminaat.
	Beachten Sie die Hinweise auf Seite 3.	Please note the instructions on page 3.	Tenez compte des instructions à la page 3.	Prestare attenzione le informazioni a pagina 3.	Obsérvense las instrucciones en la página 3.	Lees ook de informatie op pagina 3.



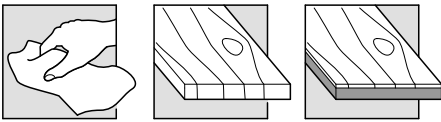
	deutsch	english	français	italiano	español	nederlands
	<b>Edelstahl</b>	<b>Stainless steel</b>	<b>Acier inoxydable</b>	<b>Acciaio inossidabile</b>	<b>Acero fino</b>	<b>Roestvrij staal</b>
	<b>Pflegeanleitung</b> <ul style="list-style-type: none"> <li>• Reinigen Sie die Oberfläche mit einer pH-neutralen warmen Spülmittellösung und einem weichen Tuch.</li> <li>• Wischen Sie die Flächen mit einem trockenen, weichen Tuch nach, um Schlierenbildung zu vermeiden.</li> <li>• Sprühen Sie das Pflegemittel für Edelstahl auf die trockene, gereinigte Fläche dünn auf und wischen Sie mit einem trockenen, weichen Tuch nach.</li> </ul>	<b>Care instructions</b> <ul style="list-style-type: none"> <li>• Clean the surface with a pH-neutral warm detergent and a soft cloth.</li> <li>• Wipe surfaces with a dry, soft cloth in order to avoid film build-up.</li> <li>• Spray the preservative on to the dry, cleaned surfaces and wipe them with a dry, soft cloth.</li> </ul>	<b>Entretien</b> <ul style="list-style-type: none"> <li>• Nettoyez la surface avec un liquide vaisselle à pH neutre chaud et un chiffon doux.</li> <li>• Essuyez les surfaces avec un chiffon doux et sec pour éviter la formation de traînées.</li> <li>• Vaporiser une fine couche de produit d'entretien sur les surfaces propres et sèches et polir avec un chiffon doux et sec.</li> </ul>	<b>Istruzioni per la cura</b> <ul style="list-style-type: none"> <li>• Pulire la superficie utilizzando un detersivo a PH neutro con riscaldato ed un panno morbido.</li> <li>• Asciugate le superfici con un panno asciutto e morbido per evitare la formazione di aloni.</li> <li>• Spruzzare un velo sottile di prodotto dell'acciaio inox sulle superfici pulite e asciutte e ripassare con un panno morbido asciutto.</li> </ul>	<b>Instrucciones de conservación</b> <ul style="list-style-type: none"> <li>• Limpie la superficie con una solución de detergente pH neutro y Agua caliente con un trapo suave.</li> <li>• Seque las superficies con un paño suave seco para evitar la aparición de marcas.</li> <li>• Rocíe las superficies limpias y secas con una conservante de acero fino y distribúyalo con un trapo blando y seco.</li> </ul>	<b>Onderhoudsvoorschrift</b> <ul style="list-style-type: none"> <li>• Reinig de toplaag met een gewoon, pH-neutraal warm afwasmiddel en een zachte doek.</li> <li>• Wrijf de vlakken na met een droge, zachte doek om strepen te voorkomen.</li> <li>• Sproei het onderhoudsmiddel dun op de droge, gereinigde oppervlakken en wrijf met een droog, zacht doekje na.</li> </ul>
	<b>VORSICHT!</b> Verwenden Sie keine: - spitzen Gegenstände - chlor-, jod- oder bromhaltigen Reinigungsmittel - chlorhaltiges Wasser  <ul style="list-style-type: none"> <li>• Vermeiden Sie einen längeren Kontakt mit eisenhaltigen Gegenstände (z.B. Gußeisenpfannen). Nach Gebrauch die Fläche reinigen.</li> <li>• Behandeln Sie geschliffene Flächen nicht gegen die Schliffrichtung.</li> </ul>	<b>CAUTION!</b> Do not use: - pointed objects - cleaning agents containing chlorine, iodine or bromine - water containing chlorine  <ul style="list-style-type: none"> <li>• Avoid lengthy contact with objects containing iron (e.g. cast iron pans). Clean the surface after use.</li> <li>• Do not treat polished surfaces against the polish direction.</li> </ul>	<b>ATTENTION !</b> Ne pas utiliser : - objets pointus - produits d'entretien contenant du chlore, de l'iode ou du brome - eau contenant du chlore  <ul style="list-style-type: none"> <li>- Éviter tout contact prolongé avec des objets contenant du fer (par. ex poêles en fonte). Nettoyer la surface après utilisation.</li> <li>• Frotter impéativement les surfaces polies dans le sens du polissage.</li> </ul>	<b>CAUTELAI!</b> Non utilizzare: - oggetti appuntiti - nessun elemento per pulizia contenente cloro, iodo o bromo - acqua contenente cloro  <ul style="list-style-type: none"> <li>• Evitare il contatto prolungato con oggetti contenenti ferro (ad esempio pentole in ghisa). Pulire le superfici dopo l'uso.</li> <li>• Non strofinare le superfici lucidate in senso opposto alla lucidatura.</li> </ul>	<b>¡ATENCIÓN!</b> No utilice: - objetos punzantes - productos de limpieza que contengan cloro, yodo o bromo - agua clorada  <ul style="list-style-type: none"> <li>• Evite el contacto prolongado con objetos de hierro (p.ej. sartenes de hierro fundido). Limpie la superficie después de usarla.</li> <li>• No realice nunca un tratamiento de superficies pulidas en contra de la dirección del pulido.</li> </ul>	<b>LET OPI!</b> Gebruik geen: - scherpe voorwerpen - chloor-, jodium- of broomhoudende reinigingsmiddelen - chloorhoudend water  <ul style="list-style-type: none"> <li>• Vermijd langduriger contact met ijzerhoudende voorwerpen (b.v. gietijzere pannen). Na gebruik het oppervlak schoonmaken.</li> <li>• Behandel gepolijste oppervlakken niet tegen de richting van de slijpbewerking in.</li> </ul>
	<b>Pflegemittel für Edelstahl</b> Für die Pflege von Edelstahl empfehlen wir das bulthaup-Pflegemittel. Dies ist hautfreundlich und biologisch abbaubar. Es besteht aus Bioalkohol und aliphatischen Kohlenwasserstoffen, und enthält keine Säuren oder Laugen, keine Phosphate, keine Formaldehyde, keine aromatischen Kohlenwasserstoffe und kein Treibgas.  Das Pflegemittel für Edelstahl gibt es in der 0,2 l Handsprühflasche (Best.Nr.: 50000 006 408).	<b>Preservatives</b> For care we recommend the bulthaup polish for stainless steel. This agent is skin-friendly and may be biologically decomposed. It consists of bio-alcohol and aliphatics and does not include any acids or alkaline solutions, phosphates, formaldehydes, aromatic hydrocarbons or propellant.	<b>Produit d'entretien</b> Pour l'entretien des surfaces en inox, nous recommandons l'utilisation du produit d'entretien pour inox de bulthaup. Il est sans danger pour la peau et biodégradable. Composé d'alcool biologique et d'hydrocarbures aliphatiques, il ne contient ni acides, ni phosphates, ni aldéhyde formique, ni hydrocarbures aromatiques, ni gaz propulseur.	<b>Prodotti per la cura</b> Per la cura si raccomanda l'apposito prodotto bulthaup per l'acciaio inox. Il prodotto è delicato sulla pelle e biodegradabile. È costituito da alcool biologico e da idrocarburi alifatici e non contiene sostanze acide o alcaline, fosfati, formaldeide, idrocarburi aromatici e propellenti.	<b>Conservantes</b> Para la conservación recomendamos el conservante bulthaup para acero fino, que no produce daños en la piel y puede ser desintegrado en forma biológica. Sus componentes son alcohol biológico, hidrocarburos alifáticos y no contiene ácidos o lejías, fosfatos o formaldehidos, hidrocarburos aromáticos o gas combustible.	<b>Onderhoudsmiddelen</b> Voor het onderhoud adviseren wij het bulthaup-onderhoudsmiddel voor roestvrij staal. Dit is huidvriendelijk en biologisch afbreekbaar. Het bestaat uit bio-alcohol en alifatische koolwaterstoffen en bevat geen zuren of logen, geen fosfaten, geen formaldehyde, geen aromatische koolwaterstoffen en geen drijfgas.  Het onderhoudsmiddel voor roestvrij staal is verkrijgbaar in de 0,2 liter handspuitfles (bestelnr. 50000 006 408).



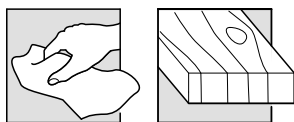
	deutsch	english	français	italiano	español	nederlands
	Zur Entfernung von hartnäckigen Verschmutzungen empfehlen wir den „Intensiv-Reiniger für Kunststein / Edelstahl“, oder die „Universal Reinigungspaste“.	To remove stubborn stains, we recommend the "Intensive cleaner for artificial stone / stainless steel", or the "Universal cleaning paste".	Pour le nettoyage des taches tenaces, nous recommandons le "Produit nettoyant intensif pour pierre artificielle / inox", ou la „pâte nettoyante universelle“.	Per rimuovere le macchie ostinate, suggeriamo di utilizzare il "Detergente intensivo per pietre artificiali / acciaio inox", o la „Pasta di pulizia universale“.	Para eliminar las manchas más difíciles recomendamos el "Limpiador intensivo para piedra sintética / acero inoxidable", y la „pasta de limpieza universal“.	Voor het verwijderen van hardnekkige vlekken adviseren wij de "Intensieve reiniger voor kunststeen / roestvrijstaal", of de „pasta de limpieza universal“.
	Den „Intensiv-Reiniger für Kunststein / Edelstahl“ gibt es in der 0,25 l Flasche (Best.-Nr. 50000 134 798).	The "Intensive cleaner for artificial stone / stainless steel" is available in 0.25 l bottles (order no. 50000 134 798).	Le "Produit nettoyant intensif pour pierre artificielle / inox" existe en flacon de 0,25 l (n° de commande 50000 134 798).	Il "Detergente intensivo per pietre artificiali / acciaio inox" è presente nel formato bottiglia da 0,25 l (n. d'ordine 50000 134 798).	El "Limpiador intensivo para piedra sintética / acero inoxidable" se suministra en botellas de 0,25 l (n° pedido 50000 134 798).	"Intensieve reiniger voor kunststeen / roestvrijstaal" is verkrijgbaar in flacons van 0,25 l (bestelnr. 50000 134 798).
	Die „Universal Reinigungspaste“ gibt es in einer 125 g Dose (Best.-Nr. 50000 140 463).	The "Universal cleaning paste" is available in a 125gr. can (order no. 50000 140 463).	La pâte nettoyante universelle est conditionnée par dose de 125 gr (n° de commande 50000 140 463).	La "Pasta di pulizia universale" è disponibile in confezione da 125g (n. d'ordine 50000 140 463).	La "pasta de limpieza universal" viene en una lata de 125 g (n° pedido 50000 140 463).	De „Universeel Reinigungspaste" is verkrijgbaar per 125 gram (bestelnr. 50000 140 463).
	Beachten Sie die Hinweise auf Seite 3.	Please note the instructions on page 3.	Tenez compte des instructions à la page 3.	Prestare attenzione le informazioni a pagina 3.	Obsérvense las instrucciones en la página 3.	Lees ook de informaties op pagina 3.




	deutsch	english	français	italiano	español	nederlands
	<b>Aluminium</b>	<b>Aluminium</b>	<b>Aluminium</b>	<b>Alluminio</b>	<b>Aluminio</b>	<b>Aluminium</b>
	<b>Pflegeanleitung</b>	<b>Care instructions</b>	<b>Entretien</b>	<b>Istruzioni per la cura</b>	<b>Instrucciones de conservación</b>	<b>Onderhoudsvorschrift</b>
	<ul style="list-style-type: none"> <li>• Reinigen Sie die Oberfläche mit einer pH-neutralen warmen Spülmittellösung und einem weichen Tuch.</li> <li>• Wischen Sie die Flächen mit einem trockenen, weichen Tuch nach, um Schlierenbildung zu vermeiden.</li> </ul>	<ul style="list-style-type: none"> <li>• Clean the surface with a pH-neutral warm detergent and a soft cloth.</li> <li>• Wipe surfaces with a dry, soft cloth in order to avoid film build-up.</li> </ul>	<ul style="list-style-type: none"> <li>• Nettoyez la surface avec un liquide vaisselle à pH neutre et un chiffon doux.</li> <li>• Essuyez les surfaces avec un chiffon doux et sec pour éviter la formation de traînées.</li> </ul>	<ul style="list-style-type: none"> <li>• Pulire la superficie utilizzando un detersivo a PH neutro con riscaldato ed un panno morbido.</li> <li>• Asciugate le superfici con un panno asciutto e morbido per evitare la formazione di aloni.</li> </ul>	<ul style="list-style-type: none"> <li>• Limpie la superficie con una solución de detergente pH neutro y Agua caliente con un trapo suave.</li> <li>• Seque las superficies con un paño suave seco para evitar la aparición de marcas.</li> </ul>	<ul style="list-style-type: none"> <li>• Reinig de toplaag met een gewoon, pH-neutraal warm afwasmiddel en een zachte doek.</li> <li>• Wrijf de vlakken na met een droge, zachte doek om strepen te voorkomen.</li> </ul>
	<p>Zur Entfernung von hartnäckigen Verschmutzungen empfehlen wir die „Universal Reinigungspaste“.</p> <p>Die „Universal Reinigungspaste“ gibt es in einer 125 g Dose (Best.-Nr. 50000 140 463).</p>	<p>For removing stubborn stains, we recommend the "Universal cleaning paste".</p> <p>The "Universal cleaning paste" is available in a 125gr. can (order no. 50000 140 463).</p>	<p>Pour enlever des tâches tenaces nous vous conseillons l'utilisation de la pâte nettoyante universelle.</p> <p>La pâte nettoyante universelle est conditionnée par dose de 125 gr (n° de commande 50000 140 463).</p>	<p>Per rimuovere lo sporco ostinato suggeriamo l'utilizzo della "Pasta di pulizia universale".</p> <p>La "Pasta di pulizia universale" è disponibile in confezione da 125g (n. d'ordine 50000 140 463).</p>	<p>Recomendamos la "pasta de limpieza universal" para eliminar manchas de suciedad persistentes.</p> <p>La "pasta de limpieza universal" viene en una lata de 125 g (n° pedido 50000 140 463).</p>	<p>Voor het verwijderen van hardnekkige vlekken adviseren wij de „Universeel Reinigingspaste“.</p> <p>De „Universeel Reinigingspaste“ is verkrijgbaar per 125 gram (bestelnr. 50000 140 463).</p>
	<p><b>VORSICHT!</b> Verwenden Sie keine: - scharfen (starke) Reinigungsmittel - spitzen Gegenstände</p> <ul style="list-style-type: none"> <li>• Behandeln Sie geschliffene Flächen nicht gegen die Schliffrichtung.</li> </ul>	<p><b>CAUTION!</b> Do not use: - acidic (harsh) cleaning agents - pointed objects</p> <ul style="list-style-type: none"> <li>• Do not treat polished surfaces against the polish direction.</li> </ul>	<p><b>ATTENTION !</b> Ne pas utiliser: - produit de nettoyage vif (corrosif) - objets pointus</p> <ul style="list-style-type: none"> <li>• Frotter impérativement les surfaces polies dans le sens du polissage.</li> </ul>	<p><b>CAUTELAI</b> Non utilizzare: - prodotti detergenti aggressivi - oggetti appuntiti</p> <ul style="list-style-type: none"> <li>• Non strofinare le superfici lucidate in senso opposto alla lucidatura.</li> </ul>	<p><b>¡ATENCIÓN!</b> No utilice: - productos de limpieza abrasivos (fuertes) - objetos punzantes</p> <ul style="list-style-type: none"> <li>• No realice nunca un tratamiento de superficies pulidas en contra de la dirección del pulido.</li> </ul>	<p><b>LET OPI</b> Gebruik geen: - agressieve (bijtende) reinigingsmiddelen - scherpe voorwerpen</p> <ul style="list-style-type: none"> <li>• Behandel gepolijste oppervlakken niet tegen de richting van de slijpbewerking in.</li> </ul>
	Beachten Sie die Hinweise auf Seite 3.	Please note the instructions on page 3.	Tenez compte des instructions à la page 3.	Prestare attenzione le informazioni a pagina 3.	Obsérvense las instrucciones en la página 3.	Lees ook de informaties op pagina 3.

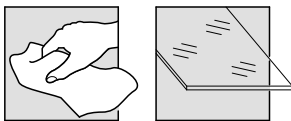


	deutsch	english	français	italiano	español	nederlands
	<b>Holzfronten, Barplatten furniert</b>	<b>Wooden fronts, Bar top veneered</b>	<b>Façades en bois, Plaques de bar plaquées</b>	<b>Frontali in legno, Piastre bar impilacciate</b>	<b>Frentes de madera, Placas de barras enchapadas</b>	<b>Houten fronten, Barplaten gefneerd</b>
	Holz quillt und schwindet bei Feuchtigkeits- bzw. Hitzeeinwirkung. Maßänderungen, Verwerfungen und offene Fugen können die Folge sein. Ein gleichmäßiges Raumklima kann dies verhindern (ca. 20-23°C und 40-60% Luftfeuchte).	When exposed to humidity and/or heat wood expands and contracts. Dimensional changes, warps and open joints may result. A consistent room climate helps preventing these effects (approx. 20-23°C and 40-60% air humidity).	Le bois travaille en fonction des variations climatiques (humidité, chaleur). Des modifications de dimensions, des déformations et des fentes peuvent en être la conséquence. Une température ambiante constante peut empêcher ces transformations (env. 20-23°C et 40-60% d'humidité de l'air).	Il legno si gonfia e si ritira sotto l'azione dell'umidità o del calore. Di conseguenza le dimensioni possono variare provocando la formazione di crepe e l'apertura delle giunture. Un ambiente con clima uniforme (circa 20-23°C con il 40-60% di umidità relativa) può impedire questi fenomeni.	La madera se hincha / se contrae bajo la influencia de la humedad respectivamente del calor. Las consecuencias eventuales pueden ser modificaciones de cotas, alabeamientos y la existencia de fisuras abiertas. Esto se puede evitar procurando una temperatura ambiental uniforme (aprox. 20-23°C con el 40-60 por ciento de humedad del aire).	Hout krimpt en zet uit bij inwerking van vocht of warmte. Maatveranderingen, kromtrekken en open voegen kunnen het gevolg hiervan zijn. Een gelijkmatig interieurklimaat kan dit voorkomen (circa 20-23°C en 40-60 procent luchtvochtigheid).
	<b>Pflegeanleitung</b>	<b>Care instructions</b>	<b>Entretien</b>	<b>Istruzioni per la cura</b>	<b>Instrucciones de conservación</b>	<b>Onderhoudsvoorschrift</b>
	<ul style="list-style-type: none"> <li>Reinigen Sie die Oberfläche mit einer pH-neutralen warmen Spülmittellösung und einem weichen Tuch.</li> <li>Wischen Sie die Flächen mit einem trockenen, weichen Tuch nach, um Schlierenbildung zu vermeiden.</li> <li>Bei Holz-Oberflächen mit „Naturholz-Effekt“ reinigen Sie Verschmutzungen in der Holzmaserung mit einer weichen Bürste, in Maserungsverlauf..</li> </ul>	<ul style="list-style-type: none"> <li>Clean the surface with a pH-neutral warm detergent and a soft cloth.</li> <li>Wipe surfaces with a dry, soft cloth in order to avoid film build-up.</li> <li>On wooden surfaces with a "natural wood effect", clean away dirt in the wood grain with a soft brush, brushing in the direction of the grain.</li> </ul>	<ul style="list-style-type: none"> <li>Nettoyez la surface avec un liquide vaisselle à pH neutre chaud et un chiffon doux.</li> <li>Essuyez les surfaces avec un chiffon doux et sec pour éviter la formation de traînées.</li> <li>Pour les surfaces en bois avec effet " bois naturel ", nettoyez les tâches avec une brosse souple, en allant dans le sens du veinage.</li> </ul>	<ul style="list-style-type: none"> <li>Pulire la superficie utilizzando un detersivo a PH neutro con riscaldato ed un panno morbido.</li> <li>Asciugate le superfici con un panno asciutto e morbido per evitare la formazione di aloni.</li> <li>Nel caso di superfici in legno con "effetto legno naturale", rimuovere lo sporco all'interno delle venature con una spazzola morbida, seguendo il senso delle venature..</li> </ul>	<ul style="list-style-type: none"> <li>Limpie la superficie con una solución de detergente pH neutro y Agua caliente con un trapo suave.</li> <li>Seque las superficies con un paño suave seco para evitar la aparición de marcas.</li> <li>En superficies de madera con efecto de "madera natural", limpie las manchas de las vetas con un cepillo blando en la dirección del vetado.</li> </ul>	<ul style="list-style-type: none"> <li>Reinig de toplaag met een gewoon, pH-neutraal warm afwasmiddel en een zachte doek.</li> <li>Wrijf de vlakken na met een droge, zachte doek om strepen te voorkomen.</li> <li>Gebruik voor het reinigen van hout-toplagen met "natuurhout-effect" een zachte borstel en veeg met de nerven in het hout mee.</li> </ul>
	Zur Entfernung von hartnäckigen Verschmutzungen bei nicht strukturierten Oberflächen empfehlen wir die „Universal Reinigungspaste“.	For removing stubborn stains, we recommend the "Universal cleaning paste". Use it for flat, unstructured surfaces only.	Pour enlever des tâches tenaces sur des surfaces non structurées, nous vous conseillons l'utilisation de la pâte nettoyante universelle.	Per rimuovere lo sporco ostinato in caso di superfici non strutturate, si consiglia l'utilizzo della "Pasta universale per pulizia".	Recomendamos la "pasta de limpieza universal" para eliminar manchas de suciedad persistentes en superficies de madera que no sean Structur.	Voor het verwijderen van hardnekkige vlekken op oppervlakken zonder structuur adviseren wij de „Universeel Reinigingspasta“.
	Die „Universal Reinigungspaste“ gibt es in einer 125 g Dose (Best.-Nr. 50000 140 463).	The "Universal cleaning paste" is available in a 125gr. can (order no. 50000 140 463).	La pâte nettoyante universelle est conditionnée par dose de 125 gr (n° de commande 50000 140 463).	La "Pasta universale per pulizia" è disponibile in confezione da 125g (n. d'ordine 50000 140 463).	La "pasta de limpieza universal" viene en una lata de 125 g (n° pedido 50000 140 463).	De „Universeel Reinigingspasta“ is verkrijgbaar per 125 gram (bestelnr. 50000 140 463).
	<b>VORSICHT!</b> - Verwenden Sie keine Lösungsmittel, keinen Alkohol und kein „Tisch-Finish 2“ (dieses Pflegemittel ist nur für Massivholz-Barplatten geeignet)!	<b>CAUTION!</b> - Do not use a solvent, stain remover, alcohol or "Tisch-Finish 2" (this preservative agent is only suitable for solid bar tops)!	<b>ATTENTION !</b> - Ne pas utiliser de solvant, détachant, ni d'alcool ni de « Tisch-Finish 2 » ( ce produit d'entretien est réservé aux plateaux de bar en bois massi ) !	<b>CAUTELAI!</b> - Non usare alcun solvente, alcool e prodotto "Tisch-Finish 2" (questo elemento per la cura, è adatto solo per piani bar in legno massello)!	<b>¡ATENCIÓN!</b> - ¡No utilice disolventes quita-manchas, alcohol o „Tisch-Finish 2“ (este conservante solamente es apto para barras de bar de madera maciza)!	<b>LET OPI!</b> - Gebruik geen oplosmiddel, geen alcohol en geen "Tisch-Finish 2" (dit onderhoudsmiddel is alleen geschikt voor massief houten barbladen)!
	Beachten Sie die Hinweise auf Seite 3.	Please note the instructions on page 3.	Tenez compte des instructions à la page 3.	Prestare attenzione le informazioni a pagina 3.	Obsérvense las instrucciones en la página 3.	Lees ook de informatie op pagina 3.

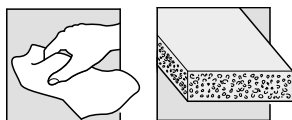


	deutsch	english	français	italiano	español	nederlands
	<b>Massivholz Barplatten</b>	<b>Solid wood bar tops</b>	<b>Plateaux de bar en bois massif</b>	<b>Piani bar in legno massiccio</b>	<b>Barras de bar de madera maciza</b>	<b>Massief houten barbladen</b>
	Holz quillt und schwindet bei Feuchtigkeit- bzw. Hitzeeinwirkung. Maßänderungen, Verwerfungen und offene Fugen können die Folge sein. Ein gleichmäßiges Raumklima kann dies verhindern (ca. 20-23°C und 40-60% Luftfeuchte).	When exposed to humidity and/or heat solid wood expands and contracts. Dimensional changes, warps and open joints may result. A consistent room climate helps preventing these effects (approx. 20-23°C and 40-60% air humidity).	Le bois travaille en fonction des variations climatiques (humidité, chaleur). Des modifications de dimensions, des déformations et des fentes peuvent en être la conséquence. Une température ambiante constante peut empêcher ces transformations (env. 20-23°C et 40-60% d'humidité de l'air).	Il legno si gonfia e si ritira sotto l'azione dell'umidità o del calore. Di conseguenza le dimensioni possono variare provocando la formazione di crepe e l'apertura delle giunture. Un ambiente con clima uniforme (circa 20-23°C con il 40-60% di umidità relativa) può impedire questi fenomeni.	La madera se hincha / se contrae bajo la influencia de la humedad respectivamente del calor. Las consecuencias eventuales pueden ser modificaciones de cotas, alabeamientos y la existencia de fisuras abiertas. Esto se puede evitar procurando una temperatura ambiental uniforme (aprox. 20-23°C con el 40-60 por ciento de humedad del aire). La madera estaba pintado de fábrica.	Hout krimpt en zet uit bij inwerking van vocht of warmte. Maatveranderingen, kromtrekken en open voegen kunnen het gevolg hiervan zijn. Een gelijkmatig interieurklimaat kan dit voorkomen (circa 20 -23°C en 40-60 procent luchtvochtigheid).
	Das Holz wurde werkseitig lackiert.	The wood has been lacquered.	Le bois était peint en usine.	Il legno era verniciato in fabbrica.	La madera estaba pintado de fábrica.	Het hout was fabriekslakwerk.
	<b>Pflegeanleitung</b>	<b>Care instructions</b>	<b>Entretien</b>	<b>Istruzioni per la cura</b>	<b>Instrucciones de conservación</b>	<b>Onderhoudsvoorschrift</b>
	Behandeln Sie nach der Montage der Küche die Barplatten mit dem Pflegeöl „Tisch-Finish 2“. Dadurch erhält die Platte einen Schutzauftrag. Behandeln Sie die Platten regelmäßig (alle 2-3 Monate) nach. Behandeln Sie Nassbereiche öfter nach.	After assembly of your kitchen, treat the bar tops with the preservative oil „Tisch-Finish2“. Thus the top receives a protective layer. Repeat this top treatment at regular intervals (every 2-3 months). Treat the areas exposed to water even more often.	Après le montage de la cuisine, passer les plateaux de bar à l'huile d'entretien « Tisch-Finish 2 » pour garantir une protection. Renouveler ce traitement de protection régulièrement (tous les 2 à 3 mois). Insister particulièrement sur les zones soumises à l'humidité.	Dopo il montaggio della cucina trattare i piani bar con l'olio per mobili „Tisch-Finish 2“. In questo modo il piano di lavoro riceve un primo strato protettivo. Ripetere il trattamento periodicamente (ogni 2-3 mesi). Ripetere il trattamento più spesso sulle zone che si bagnano frequentemente.	Someta las barras de bar a un tratamiento con el aceite conservador „Tisch-Finish 2“ después del montaje de la cocina. De esta forma se aplica a la encimera una primera capa protectora. Someta las encimeras a un tratamiento posterior regular (cada 2 a 3 meses). Someta en forma repetida las zonas expuestas a humedades a un tratamiento posterior.	Behandel na het monteren van de keuken de barbladen met de verzorgende olie „Tisch-Finish 2“. Daardoor krijgt het keukenblad zijn beschermende taak. Behandel de keukenbladen daarna regelmatig (om de 2 à 3 maanden). De natwerkgedeelten dient u vaker na te behandelen.
	<ul style="list-style-type: none"> <li>• Reinigen Sie die Oberfläche mit einer pH-neutralen warmen Spülmittellösung und einem weichen Tuch.</li> <li>• Wischen Sie die Flächen mit einem trockenen, weichen Tuch nach, um Schlierenbildung zu vermeiden.</li> <li>• Formen Sie einen Lappen zu einem kleinen Ballen.</li> <li>• Geben Sie „Tisch-Finish 2“ auf den Lappen (nicht auf die Holzfläche schütten).</li> <li>• Tragen Sie in kreisförmigen Bewegungen das Pflegeöl auf die Holzfläche auf.</li> <li>• Wischen Sie mit einem trockenen Lappen nach, bis eine gleichmäßig matte Oberfläche erreicht ist.</li> </ul>	<ul style="list-style-type: none"> <li>• Clean the surface with a pH-neutral warm detergent and a soft cloth.</li> <li>• Wipe surfaces with a dry, soft cloth in order to avoid film build-up.</li> <li>• Form the cloth to a small bale.</li> <li>• Put „Tisch-Finish 2“ onto the cloth (do not pour it onto the wooden surfaces).</li> <li>• Apply the preservative oil to the wooden surface in circular movements.</li> <li>• Wipe with a dry cloth until you achieve an evenly matt surface.</li> </ul>	<ul style="list-style-type: none"> <li>• Nettoyez la surface avec un liquide vaisselle à pH neutre chaud et un chiffon doux.</li> <li>• Essuyez les surfaces avec un chiffon doux et sec pour éviter la formation de trainées.</li> <li>• Faire une petite boule avec un chiffon.</li> <li>• Appliquer le « Tisch-Finish 2 » sur le chiffon (ne pas le verser directement sur la surface en bois).</li> <li>• Appliquer le produit avec des mouvements circulaires sur la surface en bois.</li> <li>• Essuyez avec un chiffon sec jusqu'à ce que vous obteniez une surface mate homogène.</li> </ul>	<ul style="list-style-type: none"> <li>• Pulire la superficie utilizzando un detersivo a PH neutro ed un panno morbido.</li> <li>• Asciugate le superfici con un panno asciutto e morbido per evitare la formazione di aloni.</li> <li>• Piegare uno straccio formando un piccolo tampono.</li> <li>• Versare „Tisch-Finish 2“ sullo straccio (non sulla superficie in legno).</li> <li>• Applicare l'olio per mobili sulla superficie in legno con movimenti circolari.</li> <li>• Strofinare con un panno asciutto, fino a raggiungere una completa uniformità ed opacità della superficie</li> </ul>	<ul style="list-style-type: none"> <li>• Limpie la superficie con una solución de detergente pH neutro y Agua caliente con un trapo suave.</li> <li>• Seque las superficies con un paño suave seco para evitar la aparición de marcas.</li> <li>• Forme una bola con un trapo.</li> <li>• Eche „Tisch-Finish 2“ al trapo (procure que el conservante no lleque directamente a la superficie de madera).</li> <li>• Distribuya el aceite en la superficie de madera mediante movimientos circulares.</li> <li>• Frote la superficie con un trapo seco hasta que se haya alcanzado un brillo mate uniforme.</li> </ul>	<ul style="list-style-type: none"> <li>• Reinig de toplaag met een gewoon, pH-neutraal warm afwasmiddel en een zachte doek.</li> <li>• Wrijf de vlakken na met een droge, zachte doek om strepen te voorkomen.</li> <li>• Maak van een lapje een kleine prop.</li> <li>• Doe „Tisch-Finish 2“ op het lapje (niet op het hout morsen).</li> <li>• Smeer de verzorgende olie met cirkelvormige bewegingen op het hout.</li> <li>• Nawrijven met een droge doek tot de toplaag een gelijkmatige, matte glans heeft.</li> </ul>

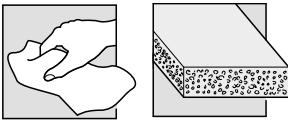
	deutsch	english	français	italiano	español	nederlands
	<b>Pflegemittel</b> Über Ihren bulthaup-Händler können Sie „Tisch-Finish 2“ in einer 0,5 l Dose bestellen (Best.-Nr. 5000.116.949).	<b>Preservative agent</b> You can order "Tisch-Finish 2" in 0.5 l cans from your bulthaup dealer (order no. 50000.116.949).	<b>Produit d'entretien</b> Par l'intermédiaire de votre revendeur, vous pouvez commander le "Tisch-Finish 2" en flacon de 0,5 litre (n° de command 5000.116.949).	<b>Prodotto per la cura</b> Può ordinare presso il suo concessionario bulthaup di fiducia il prodotto specifico per la manutenzione del tavolo „Tisch-Finish 2“, disponibile in flacone da 0,5 l (codice prodotto 5000.116.949).	<b>Conservantes</b> Puede pedir "Tisch-Finish 2" en una lata con 0,5 l de su agente bulthaup (n° pedido 50000.116.949).	<b>Onderhoudsmiddelen</b> Via uw bulthaup-dealer kunt u "Tisch-Finish 2" in een flacon van 500ml bestellen (bestelnr. 5000.116.949).
	<b>Achtung!</b> Wischen Sie Verschmutzungen und Wasser sofort ab, damit keine Flecken oder Kalkränder entstehen, die meist nur schwer zu entfernen sind.	<b>Important!</b> Wipe residues and water immediately off the surface so that no stains or chalky residues develop that are often very difficult to get rid of.	<b>Attention!</b> Essuyez immédiatement les saletés et l'eau afin d'éviter les taches et les traces de calcaire souvent difficiles à éliminer.	<b>Attenzione!</b> Rimuovere subito sporco ed acqua in modo da evitare la formazione di macchie difficili.	<b>Advertencia</b> Limpie inmediatamente las suciedades y el agua para evitar la formación de manchas o rebordes de cal, que suelen ser difíciles de eliminar.	<b>Let op!</b> Veeg vuil en water meteen weg zodat er geen kalkranden of vlekken ontstaan, die vaak moeilijk te verwijderen zijn.
	Beachten Sie die Hinweise auf Seite 3.	Please note the instructions on page 3.	Tenez compte des instructions à la page 3.	Prestare attenzione le informazioni a pagina 3.	Obsérvense las instrucciones en la página 3.	Lees ook de informatie op pagina 3.



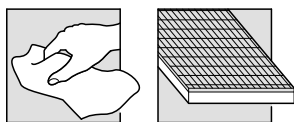
	deutsch	english	français	italiano	español	nederlands
	<b>Glasflächen</b>	<b>Glass surfaces</b>	<b>Surfaces en verre</b>	<b>Superfici in vetro</b>	<b>Superficies vidrio</b>	<b>Glasoppervlakken</b>
	bulthaup setzt Einscheiben-Sicherheitsglas ein. Dieses Glas ist unempfindlicher gegen Kratzer und Zerstörung als normale Glasscheiben. Ein nachträgliches Bearbeiten des Glases ist nicht möglich.	bulthaup introduces single-pane safety glass. This glass is more resistant to scratches and breaking than normal glass panes. Subsequent processing of the glass is not possible.	Pour la fabrication de ses éléments de cuisine, bulthaup utilise du verre de sécurité trempé. Ce verre est moins sensible aux rayures et aux chocs que le verre ordinaire. Une transformation ultérieure de ce verre n'est pas possible.	bulthaup utilizza vetri di sicurezza temperati. Questo tipo di vetro è meno sensibile ai graffi e più robusto del vetro normale. Il vetro non è riparabile dopo un'eventuale rottura.	bulthaup utiliza cristal de seguridad de una sola capa, el cual es más resistente a arañazos y destrucciones que cristales normales. No es posible una elaboración posterior del cristal.	Voor het glas gebruikt bulthaup enkelvoudig veiligheidsglas. Dit glas is minder gevoelig voor krassen en beschadigen dan gewone glasruiten. Het glas kan achteraf niet worden aangepast.
	<b>Pflegeanleitung</b> <ul style="list-style-type: none"> <li>• Reinigen Sie die Glasflächen mit einem handelsüblichen Glasreiniger.</li> </ul>	<b>Care instructions</b> <ul style="list-style-type: none"> <li>• Clean the glass surfaces with a conventional glass cleaner.</li> </ul>	<b>Entretien</b> <ul style="list-style-type: none"> <li>• Nettoyer les surfaces avec un produit d'entretien courant.</li> </ul>	<b>Istruzioni per la cura</b> <ul style="list-style-type: none"> <li>• Pulire le superfici in vetro con un comune detergente per vetri.</li> </ul>	<b>Instrucciones de conservación</b> <ul style="list-style-type: none"> <li>• Limpie las superficies de cristal con un detergente para vidrios corriente.</li> </ul>	<b>Onderhoudsvorschrift</b> <ul style="list-style-type: none"> <li>• Maak de glasopper-vlakken schoon met een normale glasreiniger.</li> </ul>
	<b>VORSICHT!</b> Einscheiben-Sicherheitsglas ist nicht unzerbrechlich. <ul style="list-style-type: none"> <li>- Vermeiden Sie unbedingt harte Schläge auf die Fläche und gegen die Kante des Glases.</li> </ul>	<b>CAUTION!</b> Single-pane safety glass is not unbreakable. <ul style="list-style-type: none"> <li>- Do avoid hitting the surface or the edges sharply.</li> </ul>	<b>ATTENTION !</b> Le verre de sécurité trempé n'est pas indestructible. <ul style="list-style-type: none"> <li>- Eviter absolument les coups violents sur la surface et l'arête du verre.</li> </ul>	<b>CAUTELA!</b> Il vetro di sicurezza temperato non è infrangibile. <ul style="list-style-type: none"> <li>- Evitare assolutamente gli urti violenti sulla superficie e contro lo spigolo del vetro.</li> </ul>	<b>¡ATENCIÓN!</b> El cristal de seguridad de una sola capa no es irrompible. <ul style="list-style-type: none"> <li>- Evite golpes fuertes contra la superficie y contra el borde del cristal.</li> </ul>	<b>LET OPI!</b> Enkelvoudig veiligheids-glas is niet onbreekbaar. <ul style="list-style-type: none"> <li>- Vermijd in ieder geval harde slagen op het oppervlak en tegen de kanten van het glas.</li> </ul>



deutsch	english	français	italiano	español	nederlands
<b>Kunststein</b>	<b>Artificial stone</b>	<b>Pierre artificielle</b>	<b>Pietra artificiale</b>	<b>Piedra sintética</b>	<b>Kunststeen</b>
<b>Pflegeanleitung</b>	<b>Care instructions</b>	<b>Entretien</b>	<b>Istruzioni per la cura</b>	<b>Instrucciones de conservación</b>	<b>Onderhoudsvorschrift</b>
<ul style="list-style-type: none"> <li>Reinigen Sie die Oberfläche mit einer pH-neutralen warmen Spülmittel-lösung und einem weichen Tuch.</li> <li>Wischen Sie die Flächen mit einem trockenen, weichen Tuch nach, um Schlierenbildung zu vermeiden.</li> </ul>	<ul style="list-style-type: none"> <li>Clean the surface with a pH-neutral detergent and a soft cloth.</li> <li>Wipe surfaces with a dry, soft cloth in order to avoid film build-up.</li> </ul>	<ul style="list-style-type: none"> <li>Nettoyez la surface avec un liquide vaisselle à pH neutre chaud et un chiffon doux.</li> <li>Essuyez les surfaces avec un chiffon doux et sec pour éviter la formation de traînées.</li> </ul>	<ul style="list-style-type: none"> <li>Pulire la superficie utilizzando un detersivo a PH neutro con riscaldato ed un panno morbido.</li> <li>Asciugate le superfici con un panno asciutto e morbido per evitare la formazione di aloni.</li> </ul>	<ul style="list-style-type: none"> <li>Limpie la superficie con una solución de detergente pH neutro y Agua caliente con un trapo suave.</li> <li>Seque las superficies con un paño suave seco para evitar la aparición de marcas.</li> </ul>	<ul style="list-style-type: none"> <li>Reinig de toplaag met een gewoon, pH-neutraal warm afwasmiddel en een zachte doek.</li> <li>Wrijf de vlakken na met een droge, zachte doek om strepen te voorkomen.</li> </ul>
<p>Je nach Nutzungsgrad empfehlen wir die Arbeitsplatte wöchentlich zusätzlich mit dem „Reiniger für Kunststein“ zu säubern.</p> <p>Über Ihren bulthaup-Händler können Sie den Reiniger in einer 0,5 l Flasche nachbestellen (Best.-Nr. 50000 134 800).</p>	<p>Depending on how often the worktop is used, we recommend also cleaning it weekly with the "Cleaner for artificial stone".</p> <p>You can reorder more cleaner in 0.5 l bottles from your bulthaup dealer (order no. 50000 134 800).</p>	<p>En fonction de la fréquence d'utilisation, nous recommandons un nettoyage supplémentaire du plan de travail avec le "Produit nettoyant pour pierre artificielle" chaque semaine.</p> <p>Vous pouvez commander à nouveau le produit nettoyant en bouteille de 0,5 l auprès de votre revendeur bulthaup (n° de commande 50000 134 800).</p>	<p>Sugeriamo di pulire il piano di lavoro inoltre settimanalmente, in base al grado di utilizzo, facendo ricorso anche al "Detergente per pietre artificiali".</p> <p>Presso il più vicino concessionario bulthaup, è possibile ordinare questo prodotto per la pulizia in un flacone da 0,5 L (n. d'ordine 50000 134 800).</p>	<p>Según el uso, recomendamos limpiar la encimera adicionalmente cada semana con el "Limpiador para piedra sintética".</p> <p>A través de su distribuidor bulthaup puede pedir más limpiador en botellas de 0,5 l (n° pedido 50000 134 800).</p>	<p>Afhankelijk van hoe intensief het werkblad wordt gebruikt, adviseren we om het blad een keer per week extra te reinigen met "Reiniger voor kunststeen".</p> <p>Via uw bulthaup dealer kunt u een flacon van 0,5 l reiniger nabestellen (bestelnr. 50000 134 800).</p>
<p>Zur Entfernung von hartnäckigen Verschmutzungen empfehlen wir den „Intensiv-Reiniger für Kunststein / Edelstahl“.</p> <p>Den „Intensiv-Reiniger für Kunststein / Edelstahl“ gibt es in der 0,25 l Flasche (Best.-Nr. 50000 134 798).</p>	<p>To remove stubborn stains, we recommend the "Intensive cleaner for artificial stone / stainless steel".</p> <p>The "Intensive cleaner for artificial stone / stainless steel" is available in 0.25 l bottles (order no. 50000 134 798).</p>	<p>Pour le nettoyage des taches tenaces, nous recommandons le "Produit nettoyant intensif pour pierre artificielle / inox".</p> <p>Le "Produit nettoyant intensif pour pierre artificielle / inox" existe en flacon de 0,25 l (n° de commande 50000 134 798).</p>	<p>Per rimuovere le macchie ostinate, suggeriamo di utilizzare il "Detergente intensivo per pietre artificiali / acciaio inox".</p> <p>Il "Detergente intensivo per pietre artificiali / acciaio inox" è presente nel formato bottiglia da 0,25 l (n. d'ordine 50000 134 798).</p>	<p>Para eliminar las manchas más difíciles recomendamos el "Limpiador intensivo para piedra sintética / acero inoxidable".</p> <p>El "Limpiador intensivo para piedra sintética / acero inoxidable" se suministra en botellas de 0,25 l (n° pedido 50000 134 798).</p>	<p>Voor het verwijderen van hardnekkige vlekken adviseren wij de "Intensieve reiniger voor kunststeen / roestvrijstaal".</p> <p>"Intensieve reiniger voor kunststeen / roestvrijstaal" is verkrijgbaar in flacons van 0,25 l (bestelnr. 50000 134 798).</p>
<p>Beachten Sie die Gebrauchsanweisung für den jeweiligen Reiniger.</p>	<p>Note the instructions for use on each cleaning product.</p>	<p>Veillez respecter le mode d'emploi du produit nettoyant.</p>	<p>Prestate attenzione all' indicazione di utilizzo del corrispondente detergente.</p>	<p>Preste atención a las instrucciones de uso de cada limpiador.</p>	<p>Lees voor gebruik de handleiding van het reinigingsproduct.</p>
<p><b>! VORSICHT!</b></p> <ul style="list-style-type: none"> <li>Stellen Sie heiße Töpfe und Kleingeräte, die Wärme abgeben immer auf einen hitzebeständigen Untersatz</li> <li>Vorsicht bei flächenbündig eingebautem Kochfeld. Überstehende heiße Töpfe / Pfannen können die Arbeitsplatte beschädigen.</li> </ul>	<p><b>! CAUTION!</b></p> <ul style="list-style-type: none"> <li>Put hot pots and small appliances which give off heat resistant onto a stand.</li> <li>Do not cut on the surface without a pad.</li> <li>Be careful with a surface-flush installed cooking hob. Protruding hot pots / pans can damage the worktop.</li> </ul>	<p><b>! ATTENTION !</b></p> <ul style="list-style-type: none"> <li>Déposer toujours les casseroles chaudes et les petits appareils électroménager qui dégagent de la chaleur sur un dessous de plat résistant à des hautes températures.</li> <li>Attention à la plaque de cuisson encastrée à fleur. Les casseroles / poêles chaudes qui dépassent la zone de cuisson peuvent endommager le plan de travail.</li> </ul>	<p><b>! CAUTELAI!</b></p> <ul style="list-style-type: none"> <li>Per favore appoggiare pentole calde e piccoli elettrodomestici che emettono calore, sempre sopra ad un supporto resistente alla temperatura</li> <li>Prestate attenzione al piano cottura montato a filo piano. Il calore delle pentole molto calde può danneggiare il piano di lavoro.</li> </ul>	<p><b>! ¡ATENCIÓN!</b></p> <ul style="list-style-type: none"> <li>Coloque siempre ollas calientes y pequeños electrodomésticos que emitan calor sobre una base protectora resistente al mismo.</li> <li>Tenga mucho cuidado cuando la placa de cocción esté enrasada. Ollas / sartenes calientes que sobresalgan pueden dañar la encimera.</li> </ul>	<p><b>! LET OPI!</b></p> <ul style="list-style-type: none"> <li>Zet hete pannen en kleine apparaten die warmte afgeven, op een hittebestendige onderzetter</li> <li>Pas op bij vlak ingebouwde kookvelden die naadloos aansluiten op het werkgedeelte. Uitstekende hete potten / pannen kunnen het werkblad beschadigen.</li> </ul>
<p>Beachten Sie die Hinweise auf Seite 3.</p>	<p>Please note the instructions on page 3.</p>	<p>Tenez compte des instructions à la page 3.</p>	<p>Prestate attenzione le informazioni a pagina 3.</p>	<p>Obsérvense las instrucciones en la página 3.</p>	<p>Lees ook de informaties op pagina 3.</p>

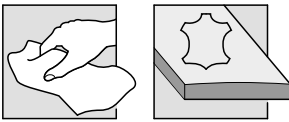


	deutsch	english	français	italiano	español	nederlands
	<b>Quarzit</b>	<b>Quartzite</b>	<b>Quartzite</b>	<b>Quarzite</b>	<b>Cuarcita</b>	<b>Kwartsiet</b>
	<b>Pflegeanleitung</b>	<b>Care instructions</b>	<b>Entretien</b>	<b>Istruzioni per la cura</b>	<b>Instrucciones de conservación</b>	<b>Onderhoudsvoorschrift</b>
	Für die tägliche Reinigung reicht in der Regel ein weiches Tuch und etwas Wasser. Wischen Sie die Flächen mit einem trockenen, weichen Tuch nach, um Schlierenbildung zu vermeiden.	Generally, for daily maintenance & care, a soft tissue in combination with some lukewarm water will be sufficient. Wipe surfaces with a dry, soft cloth in order to avoid streaking.	Un chiffon doux et un peu d'eau suffisent généralement pour le nettoyage quotidien. Essuyez les surfaces avec un chiffon doux et sec pour éviter la formation de traînées.	Per la pulizia giornaliera basta di regola un panno morbido ed un po' d'acqua. Asciugate le superfici con un panno asciutto e morbido per evitare la formazione di aloni.	Para la limpieza diaria, es suficiente utilizar un paño suave y algo de agua. Seque las superficies con un paño suave seco para evitar la aparición de marcas.	Voor de dagelijkse reiniging is in de regel een zachte doek en wat water voldoende. Wrijf de vlakken na met een droge, zachte doek om strepen te voorkomen.
	Bitte verwenden Sie keine Spülmittellösung. Spülmittel enthalten Tenside, welche bei längerer Einwirkzeit speckig glänzende Schlieren in der Steinoberfläche verursachen. Des Weiteren setzt sich das Spülmittel als Film auf der Oberfläche ab und behindert die Reinigung maßgeblich.	Please do not use any dishwashing detergents. These detergents contain tensides, which will cause greasy & glossy stains on the stone's surface after a longer residence time. Furthermore, the detergent will lay down on the surface as a film, which will significantly impair the cleaning of the surface.	Veuillez ne pas utiliser de produit détergent. Les détergents à vésicule contiennent des tensioactifs qui, s'ils sont laissés en place pendant une longue période, provoquent des stries graisseuses et brillantes sur la surface de la pierre. Le détergent se dépose sur la surface sous forme de film et gêne considérablement le nettoyage.	Per favore non usare alcuna soluzione detergente. I detersivi, contengono tensioattivi, i quali in caso di prolungato tempo d'azione provocano striature lucentiunte nella superficie della pietra. Inoltre il detersivo si deponesulle superficie ed impedisce in modo ostinato la pulizia.	Por favor, no utilice ningún tipo de detergente. Los detergentes contienen tensioactivos, que con una exposición prolongada, producen manchas brillantes en la superficie de la piedra. Además, el detergente puede generar una fina película en la superficie que dificulta la limpieza.	Gebruik geen afwasmiddel. Afwasmiddelen bevatten actieve stoffen die, als ze lang inwerken, vettige en glanzende strepen op het stenen oppervlak veroorzaken. Bovendien zet het afwasmiddel zich als een film op het oppervlak af, wat het schoonmaken aanzienlijk bemoeilijkt
	Zur Entfernung von hartnäckigen Verschmutzungen empfehlen wir die „Universal Reinigungspaste“.	For removing stubborn stains, we recommend the "Universal cleaning paste".	Pour enlever des tâches tenaces nous vous conseillons l'utilisation de la pâte nettoyante universelle.	Per rimuovere lo sporco ostinato suggeriamo l'utilizzo della "Pasta di pulizia universale".	Recomendamos la "pasta de limpieza universal" para eliminar manchas de suciedad persistentes.	Voor het verwijderen van hardnekkige vlekken adviseren wij de „Universeel Reinigingspasta“.
	Die „Universal Reinigungspaste“ gibt es in einer 125 g Dose (Best.-Nr. 50000 140 463).	The "Universal cleaning paste" is available in a 125gr. can (order no. 50000 140 463).	La pâte nettoyante universelle est conditionnée par dose de 125 gr (n° de commande 50000 140 463).	La "Pasta di pulizia universale" è disponibile in confezione da 125g (n. d'ordine 50000 140 463).	La "pasta de limpieza universal" viene en una lata de 125 g (n° pedido 50000 140 463).	De „Universeel Reinigingspasta“ is verkrijgbaar per 125 gram (bestelnr. 50000 140 463).
	Der lebensmittelverträgliche Oberflächenschutz mindert das Eindringen von Wasser, Schmutz Öl und Fett. In der Regel hält der Schutz mehrere Jahre. Der Schutz kann allerdings bei Bedarf erneuert werden. Eine abnehmende Schutzwirkung ist an einer verstärkten Saugfähigkeit der Arbeitsplatte zu erkennen. Zur Erneuerung des Oberflächenschutzes empfehlen wir den Moeller Stone Care HMK S232 Fleckschutz. Die Trocknungszeit der Imprägnierung beträgt 24 Stunden. Während dieser Zeit ist die Arbeitsplatte nicht zu benutzen.	The food safe surface protection reduces the intrusion of water, dirt, oil and grease. As a rule the protection lasts several years. However, the protection can be renewed if necessary. A decreased protection can be seen from an increased absorption. For regenerating the surface protection, we recommend using Moeller Stone Care HMK S232 Fleckschutz. The drying time of the impregnation is 24 hours. During this time do not use the worktop.	La protection de surface compatible avec les aliments réduit la pénétration d'eau, de saleté, d'huile et de graisse. En règle générale la protection dure plusieurs années. Toutefois, la protection peut être renouvelée si nécessaire. La diminution de l'effet protecteur se manifeste par l'augmentation du pouvoir absorbant du plan de travail. Pour renouveler la protection de surface, nous recommandons la protection anti-taches Moeller Stone Care HMK S232. Le temps de séchage de l'imprégnation est de 24 heures. Pendant ce temps, le plan de travail est à ne pas utiliser.	La protezione superficiale compatibile con gli alimenti riduce la penetrazione di acqua, sporco, olio e grasso. Solitamente la protezione dura diversi anni. Tuttavia, la protezione può essere rinnovata se necessario. Un effetto protettivo decrescente può essere riconosciuto dall'aumento della capacità di assorbimento del piano di lavoro. Per il rinnovo della protezione superficiale si consiglia il prodotto Moeller Stone Care HMK S232 proteggi macchie. Il tempo di asciugatura dell'impregnazione è di 24 ore. Durante questo tempo il piano di lavoro non deve essere utilizzato".	La capa protectora de las encimeras apta, para alimentos, reduce la penetración de agua, suciedad, aceite y grasa. Esta capa suele durar unos años. Se recomienda renovar la capa de protección cuando la cuarcita aumente su capacidad de absorción. Para renovar la protección de la superficie, recomendamos el anti-manchas Moeller Stone Care HMK S232. El tiempo de secado de la impregnación es de 24 horas. Durante este tiempo la encimera no debe usarse.	De voedselcompatibele oppervlaktebescherming vermindert de penetratie van water, vuil, olie en vet. In de regel de bescherming duurt enkele jaren. De bescherming kan echter worden verlengd als dat nodig is. Een afnemende Het beschermende effect is te zien aan het verhoogde absorptievermogen van het werkblad. Voor het vernieuwen van de oppervlaktebescherming raden wij Moeller Stone Care HMK S232 vlekbescherming aan. De droogtijd van de impregnatie is 24 uur. Gedurende deze tijd is het werkblad niet te gebruiken.
	Beachten Sie die Hinweise auf Seite 3.	Please note the instructions on page 3.	Tenez compte des instructions à la page 3.	Prestare attenzione alle indicazioni a pagina 3.	Obsérvense las instrucciones en la página 3.	Lees ook de informatie op pagina 3.

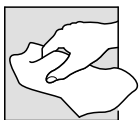



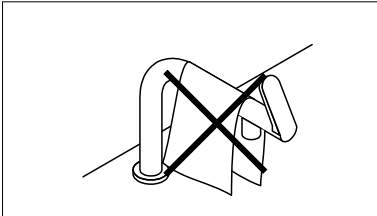
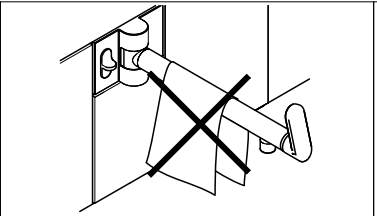
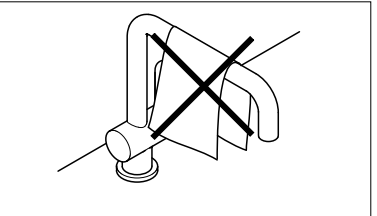
	deutsch	english	français	italiano	español	nederlands
	<b>Linoleum</b>	<b>Linoleum</b>	<b>Linoléum</b>	<b>Linoleum</b>	<b>Linóleo</b>	<b>Linoleum</b>
	Linoleum besteht hauptsächlich aus Holzmehl, Leinöl, natürlichen Harzen und Farbpigmenten. Eine transparente Lackschicht versiegelt die Oberfläche.	Linoleum is made primarily of wood flour, linseed oil, natural resins and coloring pigment. A transparent layer of lacquer provides a surface seal.	Le linoléum est composé principalement de farine de bois, d'huile de lin, de résines naturelles et de pigments colorants. La surface du linoléum est recouverte d'une couche de vernis transparent.	Il linoleum è costituito principalmente da segatura, olio di lino, resine naturali e pigmenti coloranti. Uno strato di vernice trasparente sigilla la superficie.	Principalmente el linóleo consiste de polvo de madera, aceite de linaza, resinas naturales y pigmentos de color sellando una capa de barniz transparente la superficie.	Linoleum bestaat hoofdzakelijk uit houtmeel, lijnolie, natuurlijke harsen en kleurpigmenten. Het oppervlak wordt met een transparante laklaag beschermd.
	<b>VORSICHT!</b> Linoleum ist nicht kratzfest. Beschädigungen der Oberfläche können nicht ausgebessert werden. Bitte beachten Sie dies im Gebrauch und bei der Pflege.	<b>CAUTION!</b> Linoleum is less scratch-resistant than plastic and surface damage cannot be repaired. Please keep this in mind when using and taking care of this material.	<b>ATTENTION !</b> Le linoléum est sensible aux rayures. Toute détérioration sur une surface en linoléum est irréversible. Il est important de tenir compte de ce point à l'usage et pour l'entretien des surfaces en linoléum.	<b>CAUTELAI!</b> Il linoleum non è resistente ai graffi. I danni alla superficie sono permanenti e non possono essere riparati. Tenere presente questa caratteristica per l'uso e la manutenzione.	<b>¡ATENCIÓN!</b> El linóleo no está a prueba de rascado no pudiendo ser arreglado por lo tanto los daños respectivos de la superficie. Le rogamos sírvase tenerlo en cuenta respecto al uso y a la conservación.	<b>LET OPI!</b> Linoleum is niet krasvast. Beschadigingen van het oppervlak kunnen niet worden hersteld. U dient dit in het gebruik en bij het onderhoud in acht te nemen.
	<b>Pflegeanleitung</b> <ul style="list-style-type: none"><li>Reinigen Sie die Oberfläche mit einer pH-neutralen warmen Spülmittellösung und einem weichen Tuch.</li><li>Wischen Sie die Flächen mit einem trockenen, weichen Tuch nach, um Schlierenbildung zu vermeiden.</li></ul>	<b>Care instructions</b> <ul style="list-style-type: none"><li>Clean the surface with a pH-neutral warm detergent and a soft cloth.</li><li>Wipe surfaces with a dry, soft cloth in order to avoid film build-up.</li></ul>	<b>Entretien</b> <ul style="list-style-type: none"><li>Nettoyez la surface avec un liquide vaisselle à pH neutre chaud et un chiffon doux.</li><li>Essuyez les surfaces avec un chiffon doux et sec pour éviter la formation de traînées.</li></ul>	<b>Istruzioni per la cura</b> <ul style="list-style-type: none"><li>Pulire la superficie utilizzando un detersivo a PH neutro con riscaldato ed un panno morbido.</li><li>Asciugate le superfici con un panno asciutto e morbido per evitare la formazione di aloni.</li></ul>	<b>Instrucciones de conservación</b> <ul style="list-style-type: none"><li>Limpie la superficie con una solución de detergente pH neutro y Agua caliente con un trapo suave.</li><li>Seque las superficies con un paño suave seco para evitar la aparición de marcas.</li></ul>	<b>Onderhoudsvorschrift</b> <ul style="list-style-type: none"><li>Reinig de toplaag met een gewoon, pH-neutraal warm afwasmiddel en een zachte doek.</li><li>Wrijf de vlakken na met een droge, zachte doek om strepen te voorkomen.</li></ul>
	<b>VORSICHT!</b> - Verwenden Sie kein Linoleum-Pflegemittel, keine Reinigungsmittel mit scheuernden Bestandteilen, kein Fleckenwasser und kein Alkohol.	<b>CAUTION!</b> - Cleansers for linoleum, with abrasive components, stain removers and alcohol should not be used.	<b>ATTENTION !</b> - N'utiliser ni produit d'entretien pour linoléum, ni produits contenant de la poudre abrasive, ni détachant, ni alcool.	<b>CAUTELAI!</b> - Non utilizzare prodotti specifici per la cura del linoleum, detersivi con componenti abrasivi, smacchiatori o alcool.	<b>¡ATENCIÓN!</b> - No utilice ningún conservante para linóleo o detergente con componentes que produzcan rozamientos, quitamanchas o alcohol.	<b>LET OPI!</b> - Gebruik geen linoleum-onderhoudsmiddel, geen schoonmaakmiddel dat schurende substanties bevat, geen vlekkenwater en geen alcohol.
	Beachten Sie die Hinweise auf Seite 3.	Please note the instructions on page 3.	Tenez compte des instructions à la page 3.	Prestare attenzione le informazioni a pagina 3.	Obsérvense las instrucciones en la página 3.	Lees ook de informatie op pagina 3.

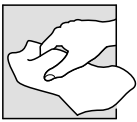




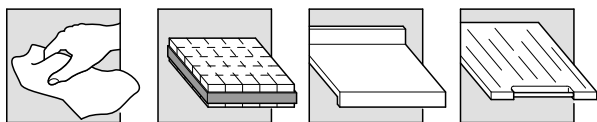
	deutsch	english	français	italiano	español	nederlands
	<b>Leder</b>	<b>Leather</b>	<b>Cuir</b>	<b>Pelle</b>	<b>Cuero</b>	<b>Leer</b>
	Das verwendete Leder ist pflanzlich gegerbt und anilin-gefärbt. Nach kurzer Zeit erhält Leder im Gebrauch eine Patina. Dies macht den typischen Charakter dieses natürlichen Werkstoffes aus.	The leather used for the cover is treated by using natural products: vegetable tannin and aniline dye. Leather soon develops a patina during use. This makes up the typical character of this natural material.	Le cuir utilisé est tanné à base de produits végétaux et coloré à l'aniline. Le cuir acquiert très vite une patine caractéristique. C'est ce qui fait le charme de ce matériau naturel.	La pelle utilizzata è a concia vegetale e colorata all'anilina. Dopo un breve periodo d'uso sulla pelle si forma una patina, che costituisce una caratteristica tipica di questo materiale naturale.	El cuero utilizado ha sido curtido con la ayuda de agentes vegetales y teñido con colorantes de anilina. Después de un plazo breve de servicio el cuero obtendrá una patina, la cual proporcionará el carácter típico a este material natural.	Het toegepaste leer is plantaardig gelooid en met anilinekleurstof geveerd. In het gebruik krijgt leer na korte tijd een patina. Dat is het typische karakter van dit natuurlijke materiaal.
	<b>Pflegeanleitung</b>	<b>Care instructions</b>	<b>Entretien</b>	<b>Istruzioni per la cura</b>	<b>Instrucciones de conservación</b>	<b>Onderhoudsvoorschrift</b>
	<ul style="list-style-type: none"> <li>• Entfernen Sie leichte Schmutzflecken mit einem feuchten Tuch und ein wenig Feinwaschmittel. Trocknen Sie mit einem weichen Tuch nach.</li> <li>• Damit das Leder nicht austrocknet, sollten Sie es einmal im Jahr mit einer Ledercreme behandeln. Machen Sie zuerst eine Probe an einer nicht sichtbaren Stelle.</li> <li>• Tragen Sie das Mittel ein- bis zweimal dünn auf.</li> </ul>	<ul style="list-style-type: none"> <li>• Remove minor dirt stains with a damp cloth and some light-duty detergents. Dry it afterwards with a soft cloth.</li> <li>• In order to prevent the leather from drying it should be treated with a leather polish once a year. Test the product at an inconspicuous spot at first.</li> <li>• Apply the product sparingly, in one or two thin coats.</li> </ul>	<ul style="list-style-type: none"> <li>• Enlever les taches légères avec un chiffon humide et un peu de produit pour linge délicat. Sécher ensuite avec un chiffon doux.</li> <li>• Pour que le cuir reste souple, il doit être traité au moins une fois par an avec un produit d'entretien spécial pour le cuir. Faire d'abord un essai sur une surface non apparente du cuir.</li> <li>• Passer une fine couche de produit et répéter éventuellement l'application.</li> </ul>	<ul style="list-style-type: none"> <li>• Rimuovere le macchie di sporco leggero con un panno umido e un po' di detersivo per tessuti delicati, poi asciugare con un panno morbido.</li> <li>• Per fare in modo che la pelle non si secchi, è opportuno trattarla una volta all'anno con una crema per cuoio. Effettuare prima una prova in un punto non visibile.</li> <li>• Applicare un velo sottile di prodotto per una o due volte.</li> </ul>	<ul style="list-style-type: none"> <li>• Elimine suciedades menores con un trapo mojado y un poco de detergente de ropa suave. Seque el lugar respectivo con un trapo suave.</li> <li>• Para que el cuero no se seque, se recomienda un tratamiento con crema para cuero. Haga primero una prueba en un lugar no visible.</li> <li>• Aplique una o dos capas finas del conservante.</li> </ul>	<ul style="list-style-type: none"> <li>• Verwijder licht vuile vlekken met een vochtige doek en een beetje fijnwasmiddel. Droog het daarna met een zachte doek.</li> <li>• Om te voorkomen dat het leer uitdroogt, dient u het eenmaal per jaar met een ledercreme te behandelen. Behandel het eerst bij wijze van proef op een plaats die niet zichtbaar is.</li> <li>• Smeer er een- à tweemaal een dun laagje van het middel op.</li> </ul>
	Ledercreme erhalten Sie z.B. im Reitsport-Fachhandel.	Leather-polish can be obtained from saddlers and suppliers of riding equipment.	Les produits d'entretien pour cuir sont disponibles dans les magasins spécialisés.	La crema per cuoio è reperibile per es. nei negozi specializzati di articoli per l'equitazione.	La crema para cuero se puede obtener por ejemplo en negocios especializados en artículos de equitación.	Ledercreme kunt u bijvoorbeeld in ruitersportzaken kopen.
	<b>VORSICHT!</b> - Verwenden Sie zur Pflege des Leders kein Terpentin, Fleckenwasser, Bohnerwachs, Lösungsmittel oder Schuhcreme. - Vermeiden Sie, dass Tinte, Kugelschreiber oder Lösungsmittel auf das Leder kommt!	<b>CAUTION!</b> - Never use turpentine, stain remover, floor polish, solvents or shoe polish to treat the leather. - Take care that no ink, pin-ball pen or solvent comes into touch with the leather!	<b>ATTENTION !</b> - Ne jamais utiliser d'essence térébenthine, ni de détachant, ni de cire, ni de solvant, ni de cirage pour l'entretien du cuir. - Eviter impérativement les taches de stylo à bille ou de solvant sur le cuir !	<b>CAUTELAI</b> - Non usare trementina, smacchiatori, cera per pavimenti, solventi o lucido per scarpe per il trattamento delle superfici in pelle. - Evitare che la pelle venga a contatto con inchiostro, inchiostro di penna a sfera o solventi!	<b>¡ATENCIÓN!</b> - No utilice nunca trementina, quitamanchas, cera para suelos, disolventes o crema para el calzado para la conservación del cuero. - ¡Evite que el cuero se manche con tinta, bolígrafo o disolventes!	<b>LET OPI</b> - Gebruik voor het onderhoud van leer geen terpentijn, vlekkenwater, boenwas, oplosmiddel of schoencreme. - Zorg ervoor dat er geen oplosmiddel of inkt van vulpen of balpen op het leer komt!
	Beachten Sie die Hinweise auf Seite 3.	Please note the instructions on page 3.	Tenez compte des instructions à la page 3.	Prestare attenzione le informazioni a pagina 3.	Obsérvense las instrucciones en la página 3.	Lees ook de informatie op pagina 3.



	deutsch	english	français	italiano	español	nederlands
	<b>bulthaup Mischbatterie</b>	<b>bulthaup mixer tap</b>	<b>Mitigeur bulthaup</b>	<b>Miscelatore bulthaup</b>	<b>Monomando bulthaup</b>	<b>bulthaup mengkraan</b>
	<b>VORSICHT!</b> Verwenden Sie keine: - Mittel mit scheuernden Bestandteilen - Stahlwolle, Putzschwämme mit rauer Seite - Bleichmittel, stark säurehaltige oder alkalische Reinigungsmittel - spitzen Gegenstände - chlor-, jod- oder bromhaltigen Reinigungsmittel	<b>CAUTION!</b> Do not use: - agents with scouring powder - wire wool or cleaning sponges with a rough side - bleach, highly acidic or alkaline cleaning agents - pointed objects - cleaning agents containing chlorine, iodine or bromine	<b>ATTENTION !</b> Ne pas utiliser : - produits contenant des substances abrasives - éponges métalliques, éponges avec une face abrasive - produits de nettoyage blanchissants, très acides ou alcalins - objets pointus - produits d'entretien contenant du chlore, de l'iode ou du brome	<b>CAUTELA!</b> Non utilizzare: - prodotti con ingredienti abrasivi - spugne ruvide e pagliette - detersivi, sbiancanti, sostanze acide e/o saline - oggetti appuntiti - nessun elemento per pulizia contenente cloro, iodo o bromo	<b>¡ATENCIÓN!</b> No utilice: - productos con partículas abrasivas - lana de acero ni estropajos con lado áspero - productos blanqueadores ni detergentes ácidos o alcalinos - objetos punzantes - productos de limpieza que contengan cloro, yodo o bromo	<b>LET OPI!</b> Gebruik geen: - middelen die schurende substanties bevatten - staalwol of de ruwe kant van een schuurspoon - bleekmiddelen, sterke zuren of alkalische reinigingsmiddelen - scherpe voorwerpen - chloor-, jodium- of broomhoudende reinigingsmiddelen
						
	<b>Pflegeanleitung</b> <ul style="list-style-type: none"> <li>• Reinigen Sie die Oberfläche mit einer pH-neutralen Spülmittellösung und einem weichen Tuch.</li> <li>• Reiben Sie die Oberflächen trocken.</li> </ul> <p>Kalkflecken lassen sich mit einem in Essigsäure (5%) oder Zitronensäure (30%) getränkten Lappen entfernen.</p> <ul style="list-style-type: none"> <li>• Anschließend mit klarem Wasser reinigen und Oberfläche trocken reiben.</li> </ul>	<b>Care instructions</b> <ul style="list-style-type: none"> <li>• Clean the surface with a pH-neutral detergent and a soft cloth.</li> <li>• Wipe the surfaces dry.</li> </ul> <p>Stains of chalk are removed with a cloth, impregnated with acetic acid (5%) or citric acid (30%).</p> <ul style="list-style-type: none"> <li>• Afterwards, clean with clear water and wipe down with a dry cloth.</li> </ul>	<b>Entretien</b> <ul style="list-style-type: none"> <li>• Nettoyez la surface avec un liquide vaisselle à pH neutre et un chiffon doux.</li> <li>• Essuyez ensuite les surfaces.</li> </ul> <p>Les taches de calcaire s'enlèvent en utilisant un chiffon imbibé de acide acétique (5%) ou de acide citrique (30%).</p> <ul style="list-style-type: none"> <li>• Pour terminer, rincer avec à l'eau claire et bien sécher la surface.</li> </ul>	<b>Istruzioni per la cura</b> <ul style="list-style-type: none"> <li>• Pulire la superficie utilizzando un panno imbevuto in una soluzione acida a base di aceto (5%), oppure di limone (30%).</li> <li>• Alla fine, pulire con acqua chiara e strofinare la superficie asciugandola.</li> </ul> <p>Macchie di calcare si lasciano asportare con un panno imbevuto in una soluzione acida a base di aceto (5%), oppure di limone (30%).</p> <ul style="list-style-type: none"> <li>• Alla fine, pulire con acqua chiara e strofinare la superficie asciugandola.</li> </ul>	<b>Instrucciones de conservación</b> <ul style="list-style-type: none"> <li>• Limpie la superficie con una solución de detergente de pH neutro y un trapo suave.</li> <li>• Seque las superficies con un paño.</li> </ul> <p>Para eliminar manchas de cal, utilice un trapo humedecido en ácido cítrico (30%) o acético (5%).</p> <ul style="list-style-type: none"> <li>• Después aclarar bien con agua y secar la superficie.</li> </ul>	<b>Onderhoudsvorschrift</b> <ul style="list-style-type: none"> <li>• Reinig de toplaag met een gewoon, pH-neutraal afwasmiddel en een zachte doek.</li> <li>• Wrijf de oppervlakken droog.</li> </ul> <p>Kalkvlekken laten zich met een in azijnzuur (5%) of citroenzuur (30%) doorweekte doek verwijderen.</p> <ul style="list-style-type: none"> <li>• Aansluitend met schoon water reinigen en het oppervlak droog wrijven.</li> </ul>
	Schäden, die durch unsachgemäße Behandlung entstehen unterliegen nicht unserer Gewährleistung.	Damage caused by incorrect use is not covered by our warranty.	Les dommages dus à une utilisation incorrecte ne sont pas couverts par notre garantie.	Eventuali danneggiamenti provocati da un utilizzo inadeguato non rientreranno nella garanzia.	La garantía no cubre los daños causados por un tratamiento inadecuado.	Wij zijn niet aansprakelijk voor schade die het gevolg is van onoordeelkundig gebruik.

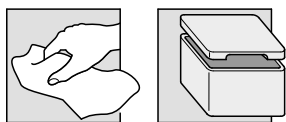


	deutsch	english	français	italiano	español	nederlands
	<b>bulthaup Spülmittel-spender</b>	<b>bulthaup detergent dispenser</b>	<b>Distributeur de produit vaisselle bulthaup</b>	<b>Dispenser per detersivo liquido bulthaup</b>	<b>Dosificador de detergente bulthaup</b>	<b>bulthaup afwasmiddel dispenser</b>
	Der Spülmittelspender ist nur zur Verwendung von handelsüblichen Geschirrspülmittel geeignet.	The detergent dispenser is only suitable for use with standard dish-washing detergents.	Le distributeur de produit à vaisselle ne convient que pour l'utilisation de produits à vaisselle courants.	L'erogatore di detersivo per lavastoviglie è adatto solo per l'uso di detersivo per lavastoviglie standard.	El dispensador de detergente para lavavajillas sólo es adecuado para su uso con detergente para lavavajillas estándar.	De vaatwasmiddeldispenser is alleen geschikt voor gebruik met standaard vaatwasmiddel.
	<b>VORSICHT!</b> <ul style="list-style-type: none"> <li>• Verwenden Sie keine Mittel mit scheuernden Bestandteilen.</li> <li>• Verwenden Sie keine spitzen Gegenstände oder harte Schwämme.</li> </ul>	<b>CAUTION!</b> <ul style="list-style-type: none"> <li>• Do not use any agents with scouring powder.</li> <li>• Do not use any pointed objects or hard sponges.</li> </ul>	<b>ATTENTION !</b> <ul style="list-style-type: none"> <li>• Ne jamais utiliser de produits abrasifs.</li> <li>• Ne pas utiliser d'instruments pointus ou une éponge dure.</li> </ul>	<b>CAUTELAI!</b> <ul style="list-style-type: none"> <li>• Non utilizzare prodotti con ingredienti abrasivi</li> <li>• Non utilizzare oggetti appuntiti o una spugna a trama fitta.</li> </ul>	<b>¡ATENCIÓN!</b> <ul style="list-style-type: none"> <li>• No utilice conservantes con componentes que produzcan rozamientos.</li> <li>• No utilice objetos agudos y una esponja dura.</li> </ul>	<b>LET OPI!</b> <ul style="list-style-type: none"> <li>• Gebruik geen middelen die schurende substanties bevatten.</li> <li>• Gebruik geen scherpe voorwerpen of harde spons.</li> </ul>
	<b>Pflegeanleitung</b> <ul style="list-style-type: none"> <li>• Reinigen Sie die Oberflächen ausschließlich mit kaltem Wasser und einem Microfaser-Tuch.</li> <li>• Reiben Sie die Flächen trocken.</li> </ul>	<b>Care instructions</b> <ul style="list-style-type: none"> <li>• Clean the surfaces only with cold water and a microfiber cloth.</li> <li>• Wipe the surfaces dry.</li> </ul>	<b>Entretien</b> <ul style="list-style-type: none"> <li>• Nettoyez les surfaces uniquement à l'eau froide et avec un chiffon en microfibres.</li> <li>• Essuyez ensuite les surfaces.</li> </ul>	<b>Istruzioni per la cura</b> <ul style="list-style-type: none"> <li>• Pulire le superfici esclusivamente con acqua fredda e un panno in microfibra.</li> <li>• Asciugare le superfici con uno strofinaccio.</li> </ul>	<b>Instrucciones de conservación</b> <ul style="list-style-type: none"> <li>• Limpie la superficie sólo con agua frío y un trapo de microfibra.</li> <li>• Seque las superficies con un paño.</li> </ul>	<b>Onderhoudsvoorschrift</b> <ul style="list-style-type: none"> <li>• Reinig de toplagen alleen met koud water en een microvezel doek.</li> <li>• Wrijf de oppervlakken droog.</li> </ul>
	Schäden, die durch unsachgemäße Behandlung entstehen unterliegen nicht unserer Gewährleistung.	Damage caused by incorrect use is not covered by our warranty.	Les dommages dus à une utilisation incorrecte ne sont pas couverts par notre garantie.	Eventuali danneggiamenti provocati da un utilizzo inadeguato non rientreranno nella garanzia.	La garantía no cubre los daños causados por un tratamiento inadecuado.	Wij zijn niet aansprakelijk voor schade die het gevolg is van onoordeelkundig gebruik.




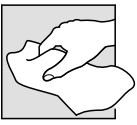
	deutsch	english	français	italiano	español	nederlands
	<b>Schneidbretter aus Holz</b>	<b>Wooden chopping boards</b>	<b>Planches à découper en bois</b>	<b>Taglieri in massello di legno</b>	<b>Tablas de corte de madera</b>	<b>Snijplanken van hout</b>
	Holz ist ein Naturprodukt. Eine sachgemäße Behandlung garantiert eine lange Nutzung dieses sorgfältig verarbeiteten Produktes. Beachten Sie deshalb folgende Hinweise:	Wood is a natural product. A proper treatment ensures a long lifetime of this carefully processed product. Please pay close attention to the following directions:	Le bois est un matériau naturel. Seul un entretien adéquat peut garantir une excellente longévité à ce produit travaillé avec précision dans nos usines. Prière de bien vouloir observer les consignes suivantes :	Il legno è un prodotto naturale. Un trattamento adeguato garantisce di poter utilizzare a lungo questo prodotto lavorato con cura. Attenersi scrupolosamente alle seguenti istruzioni:	La madera es un producto natural. El tratamiento adecuado del mismo garantiza una larga vida de servicio de este producto elaborado con gran esmero. Por lo tanto le rogamos observe las indicaciones siguientes:	Hout is een natuurproduct. Een vakkundige behandeling is een garantie voor langdurig plezier van dit zorgvuldig afgewerkt product. Neem daarom de volgende instructies in acht:
	<b>Pflegeanleitung</b>	<b>Care instructions</b>	<b>Entretien</b>	<b>Istruzioni per la cura</b>	<b>Instrucciones de conservación</b>	<b>Onderhoudsvorschrift</b>
	<ul style="list-style-type: none"> <li>• Reinigen Sie das Holzbrett mit warmem Wasser, mildem Spülmittel und einer weichen Bürste und spülen Sie kurz mit heißem, klarem Wasser nach.</li> <li>• Feuchten Sie immer beide Seiten an, da sich sonst das Brett wölben und verziehen kann.</li> <li>• Trocknen Sie das Brett mit einem Geschirrtuch ab.</li> <li>• Lassen Sie das Holzbrett auf einer geeigneten Abtropfunterlage hochkant aufgestellt an der Luft trocknen. Nicht im Wasser stehen lassen.</li> </ul>	<ul style="list-style-type: none"> <li>• Clean the wooden board with warm water, mild flushing agent and a soft brush and rinse it shortly with hot, clear water.</li> <li>• Always moisten both sides, as otherwise the board might warp and distort.</li> <li>• Dry the board with a dish towel.</li> <li>• Please let the wooden board air dry upright on a suitable draining surface. Do not leave it standing in water.</li> </ul>	<ul style="list-style-type: none"> <li>• Nettoyer la planche en bois avec une brosse douce et de l'eau chaude additionnée d'un produit d'entretien courant doux et la rincer rapidement à l'eau claire brûlante.</li> <li>• Penser à toujours bien laver les deux faces de la planche pour empêcher que celle-ci ne se déforme.</li> <li>• Essuyer la planche avec un torchon sec.</li> <li>• Laisser sécher la planche en bois à l'air libre, posée à la verticale, sur un égouttoir adapté. Ne pas laisser dans l'eau.</li> </ul>	<ul style="list-style-type: none"> <li>• Lavare il tagliere con acqua calda, detersivo per piatti neutro e una spazzola morbida e sciacquarlo brevemente con acqua calda pulita.</li> <li>• Inumidire sempre entrambi i lati poiché in caso contrario il tagliere può incurvarsi e deformarsi.</li> <li>• Asciugare il tagliere con uno strofinaccio da cucina.</li> <li>• Si prega di far asciugare il tagliere in legno all'aria su una superficie drenante adatta, in posizione verticale. Non lasciare immerso nell'acqua.</li> </ul>	<ul style="list-style-type: none"> <li>• Limpie la tabla de madera con agua caliente, un detergente suave y un cepillo blando. Enjuáguela brevemente con agua caliente y clara.</li> <li>• Procure mojar siempre ambos lados, ya que de otra forma es posible que la tabla se deforme.</li> <li>• Seque la madera con un trapo para vajilla.</li> <li>• Deposite la tabla de corte en posición vertical sobre un escurridor y déjala secar al aire. No la deje nunca en remojo.</li> </ul>	<ul style="list-style-type: none"> <li>• Maak de houten bord schoon met warm water, een mild afwasmiddel en een zachte borstel, en spoel even met heet, helder water na.</li> <li>• Maak altijd beide kanten vochtig, omdat de plank zich anders welen en kromtrekken kan.</li> <li>• Droog de plank met een theedoek af.</li> <li>• Plaats de houten plank om deze in de lucht te laten drogen rechtop op een daarvoor geschikte afdroopondergrond. Niet in het water laten staan.</li> </ul>
	<b>VORSICHT!</b> - Nicht im Geschirrspüler reinigen. - Nicht im Wasser liegen lassen. - Der Trockenvorgang darf nie durch Sonnenstrahlen oder Hitzeeinwirkung (Heizung, Ofen usw.) beschleunigt werden. Das Holz wird dadurch spröde und rissig.	<b>CAUTION!</b> - Do not clean in the dish washer. - Do not leave it lying in water. - The process of drying must not be accelerated by sunlight or heat (heater, oven etc.) Otherwise the wood might set brittle and cracked.	<b>ATTENTION !</b> - Ne pas mettre la planche au lave-vaisselle. - Ne pas laisser la planche dans l'eau. - Ne pas accélérer le processus de séchage en exposant la planche aux rayons du soleil ou à la chaleur (chauffage, poêle, etc.) Le bois risque de se fendre.	<b>CAUTELAI!</b> - Non lavare in lavastoviglie. - Non lasciare a lungo nell'acqua. - Non accelerare l'asciugatura esponendo il tagliere ai raggi solari o a fonti di calore (termosifone, forno, ecc.) poiché il legno potrebbe screpolarsi e incrinarsi.	<b>¡ATENCIÓN!</b> - No lave la tabla en el lavavajillas. - La tabla no debe permanecer en agua por mucho tiempo. - El proceso de secado no debe ser acelerado por la exposición de la tabla al sol o a otro tipo de calor (calefacción, horno etc.), ya que de esta forma la madera se resecaría áspera y podría abrirse.	<b>LET OPI!</b> - Niet in de vaatwasser reinigen. - Niet in het water laten liggen. - Het droogproces mag nooit door zonnestraling of warmte-inwerking (verwarming, kachel enz.) worden versneld. Het hout wordt daardoor ruw en spletig.
	Sollte das Holzbrett nach längerem Gebrauch etwas verzogen sein, können Sie dies durch eine umgedrehte Lagerung wieder ausgleichen. Ebenso schließen sich dadurch auch eventuell aufgetretene Risse im Holz.	Should your wooden board become distorted after a long period of usage, you can straighten this out by storing it turned around. In this way also small cracks in the wood which might have appeared will close.	Si votre planche en bois est légèrement déformée après une longue utilisation, vous pourrez y remédier en la rangeant à l'envers. Vous pourrez également de cette manière remédier aux petites fissures apparues éventuellement dans le bois.	Se dopo un lungo periodo di utilizzo il tagliere si è leggermente incurvato è possibile raddrizzarlo riponendolo in posizione capovolta. Ciò consente anche la chiusura di eventuali crepe presenti nel legno.	En caso de que se deforme, puede enderezarla colocándola del revés. De esta forma también se cerrarán las posibles fisuras existentes en la madera.	Mocht de houten bord na langer gebruik een beetje vervormd zijn, dan kunt u dit weer verhelpen door hem omgedraaid neer te leggen. Eventueel in het hout ontstane spleetjes gaan daardoor eveneens weer dicht.

deutsch	english	français	italiano	español	nederlands
<b>Oberflächenschutz</b> für: - Hackbrett - Arbeitsbrett - Nudelbrett	<b>Surface protection</b> for: - Chopping board - Working board - Pasta board	<b>Protection des surfaces</b> pour: - Planche à hacher - Planche à travail - Planche à pâtisserie	<b>Cura delle superfici</b> per: - Ceppo da taglio - Piano di lavoro - Spianatoio	<b>Protección de superficies</b> para: - Tabla para picar carne - Tabla - Tabla para hacer pasta	<b>Toplaabescherming</b> voor: - Hakbord - Werkplank - Deegplank
Das Holz wurde werkseitig mit einem Spezialöl behandelt.  Behandeln Sie die Oberflächen regelmäßig (alle 2-3 Monate) mit „Tisch-Finish 2“. 0,5-Liter Dosen können Sie bei Ihrem bulthaup-Händler bestellen (Bestell-Nr.: 50000 116 949).  <ul style="list-style-type: none"> <li>• Holzbretter reinigen und trocknen lassen.</li> <li>• Formen Sie einen Lappen zu einem kleinen Ballen.</li> <li>• Geben Sie „Tisch-Finish 2“ auf den Lappen (nicht auf die Holzfläche schütten).</li> <li>• Tragen Sie in kreisförmigen Bewegungen das Pflegeöl auf die Holzfläche auf.</li> <li>• Wischen Sie mit einem trockenen Lappen nach, bis eine gleichmäßig matte Oberfläche erreicht ist.</li> </ul>	The wood has been treated at the factory with a special oil.  Regularly (every 2-3 months) treat the surfaces with „Tisch-Finish 2“. Further 0.5-litre tins can be ordered from your bulthaup dealer (order no.: 50000 116 949).  <ul style="list-style-type: none"> <li>• Clean wooden boards and allow them to dry.</li> <li>• Form the cloth to a small bale.</li> <li>• Put „Tisch-Finish 2“ onto the cloth (do not pour it onto the wooden surfaces).</li> <li>• Apply the preservative oil to the wooden surface in circular movements.</li> <li>• Wipe with a dry cloth until you achieve an evenly matt surface.</li> </ul>	Le bois a été traité en usine avec une huile spéciale.  Entretenez les surfaces régulièrement (tous les 2-3 mois) avec du produit „Tisch-Finish 2“. Vous pouvez commander des boîtes de 0,5 l auprès de votre distributeur bulthaup (n° de commande 50000 116 949).  <ul style="list-style-type: none"> <li>• Nettoyer les planches en bois et les laisser sécher.</li> <li>• Faire une petite boule avec un chiffon.</li> <li>• Appliquer le « Tisch-Finish 2 » sur le chiffon (ne pas le verser directement sur la surface en bois).</li> <li>• Appliquer le produit avec des mouvements circulaires sur la surface en bois.</li> <li>• Essuyez avec un chiffon sec jusqu'à ce que vous obteniez une surface mate homogène.</li> </ul>	Il legno è stato trattato in fabbrica con un olio speciale.  Vi preghiamo di voler trattare le superfici regolarmente (ogni 2-3 mesi) con „Tisch-Finish 2“. E' possibile ordinare la confezione da 0,5 l presso il vostro Partner bulthaup (n. d'ordine 50000 116 949).  <ul style="list-style-type: none"> <li>• Pulire gli accessori in legno e lasciarli asciugare.</li> <li>• Piegarne uno straccio formando un piccolo tampone.</li> <li>• Versare „Tisch-Finish 2“ sullo straccio (non sulla superficie in legno).</li> <li>• Applicare l'olio per mobili sulla superficie in legno con movimenti circolari.</li> <li>• Strofinare con un panno asciutto, fino a raggiungere una completa uniformità ed opacità della superficie</li> </ul>	La madera ha sido tratada en fábrica con un aceite especial.  Trate las superficies regularmente (cada 2-3 meses) con el producto „Tisch-Finish 2“. Puede pedir botes de 0,5 litros en su distribuidor bulthaup (n° pedido 50000 116 949).  <ul style="list-style-type: none"> <li>• Limpiar las tablas de madera y dejarlas secar.</li> <li>• Forme una bola con un trapo.</li> <li>• Eche „Tisch-Finish 2“ al trapo (procure que el conservante no llegue directamente a la superficie de madera).</li> <li>• Distribuya el aceite en la superficie de madera mediante movimientos circulares.</li> <li>• Frote la superficie con un trapo seco hasta que se haya alcanzado un brillo mate uniforme.</li> </ul>	Het hout is in de fabriek behandeld met speciale olie.  U dient de toplagen regelmatig (om de 2 à 3 maanden) te behandelen met „Tisch-Finish 2“. 0,5-liter blikken kunt u bestellen bij uw bulthaup dealer (bestel-nr.: 50000 116 949).  <ul style="list-style-type: none"> <li>• Houten plankjes afwassen en laten drogen.</li> <li>• Maak van een lapje een kleine prop.</li> <li>• Doe „Tisch-Finish 2“ op het lapje (niet op het hout morsen).</li> <li>• Smeer de verzorgende olie met cirkelvormige bewegingen op het hout.</li> <li>• Nawrijven met een droge doek tot de top-laag een gelijkmatige, matte glans heeft.</li> </ul>
Beachten Sie die Hinweise auf Seite 3.	Please note the instructions on page 3.	Tenez compte des instructions à la page 3.	Prestare attenzione le informazioni a pagina 3.	Obsérvense las instrucciones en la página 3.	Lees ook de informatie op pagina 3.



	deutsch	english	français	italiano	español	nederlands
	<b>Brottopf</b>	<b>Bread bin</b>	<b>Conteneur à pain</b>	<b>Portapano</b>	<b>Recipiente de pan</b>	<b>Broodtrommel</b>
	Der Brotbehälter besteht ganz aus den natürlichen Rohstoffen Tonmineralien, Quarz und Feldspat. Das gebrannte, unglasierte Steingut ist porös und isoliert. Dadurch entsteht im Brottopf ein "Mikroklima", das Ihr Brot frisch hält	The bread container is completely made of the natural materials clay minerals, quartz and feldspar. The burnt unglazed stoneware is porous and insulated. Thus a "micro climate" is created in the bread bin which keeps your bread fresh.	Le conteneur à pain est entièrement réalisé en minéraux argileux, quartz et feldspath. Le grès cuit non vernie est poreux et isolante. Cela crée un «micro-climat» qui permet au pain de rester frais plus longtemps.	Il portapano è interamente costituito dai materiali naturali minerali argillosi, quarzo e feldspato. Gli articoli in grès non vetrinati sono porosi e isolanti. Di conseguenza all'interno del portapano si crea un "microclima" che mantiene fresco il pane.	El recipiente de pan se compone de materiales naturales: minerales de arcilla, cuarzo y feldspato. La loza cocida y no esmaltada es porosa y aislada. De esta forma se produce en el recipiente de pan una especie de „microclima“, gracias al cual su pan queda conservado en un estado fresco.	De broodtrommel bestaat geheel uit de natuurlijke grondstoffen kleimineralen, kwarts en veldspaat. Het gebakken, ongeglazuurde steengoed is poreus en ongeïsoleerd. Daardoor ontstaat er in de broodtrommel een "microklimaat" dat uw brood vers houdt.
	<b>Pflegeanleitung</b>	<b>Care instructions</b>	<b>Entretien</b>	<b>Istruzioni per la cura</b>	<b>Instrucciones de conservación</b>	<b>Onderhoud</b>
	<ul style="list-style-type: none"> <li>• Reinigen Sie den Brottopf mit Essigwasser und spülen Sie mit klarem Wasser nach.</li> <li>• Lassen Sie den Brottopf langsam und vollständig austrocknen.</li> <li>• Reinigen Sie hartnäckige Verschmutzungen mit einem trockenen Reinigungsschwamm (Best.-Nr. 50000 133 467).</li> </ul>	<ul style="list-style-type: none"> <li>• Clean the bread bin with vinegar-water and flush with clear water.</li> <li>• Allow the bread bin to dry slowly and completely.</li> <li>• Clean stubborn stains with a dry cleaning sponge (order no. 50000 133 467).</li> </ul>	<ul style="list-style-type: none"> <li>• Nettoyez votre caisson à pain avec du vinaigre mélangé avec de l'eau et pour finir rincer à l'eau claire.</li> <li>• Laisser sécher parfaitement le conteneur à pain.</li> <li>• Nettoyer les taches tenaces avec l'éponge nettoiyante à sec (n° de commande 50000 133 467).</li> </ul>	<ul style="list-style-type: none"> <li>• La preghiamo di provvedere alla pulizia del suo portapano con acqua e aceto, e di risciacquare il tutto con acqua.</li> <li>• Lasciar asciugare il portapano lentamente e completamente.</li> <li>• Rimuovere lo sporco ostinato con una spugna asciutta detergente (n. d'ordine 50000 133 467).</li> </ul>	<ul style="list-style-type: none"> <li>• Limpie su recipiente de pan con agua y vinagre y enjuáguelo con agua limpia.</li> <li>• Deje secarlo lentamente y por completo.</li> <li>• Limpie las manchas más difíciles con una esponja limpiadora en seco (n° pedido 50000 133 467).</li> </ul>	<ul style="list-style-type: none"> <li>• Maakt U uw broodtrommel met azijnwater schoon en daarna met schoon water afwassen.</li> <li>• Laat de broodtrommel langzaam en geheel droog worden.</li> <li>• Gebruik voor hardnekkig vuil het een droge schoonmaak sponsje (bestelnr. 50000 133 467).</li> </ul>
	<b>VORSICHT!</b> - Nicht im Geschirrspüler reinigen. - Der Brottopf darf nicht ungleichmäßig erhitzt oder abgeschreckt werden. Dies würde unweigerlich zu Rissen führen. - Der Brottopf ist als Kochgefäß nicht geeignet.	<b>CAUTION!</b> - Do not clean in the dish washer. - Sudden cooling and uneven heating of the bread bin must be avoided to prevent cracking. - Your bread bin is not suitable for use as a cooking pot.	<b>ATTENTION !</b> - Ne pas mettre la planche au lave-vaisselle. - Il est absolument déconseiller de tremper brutalement le conteneur à pain dans l'eau froide ou de lui faire subir de fortes différences de température. Cela conduirait à des fentes dans le matériau. - Le conteneur à pain ne peut en aucun cas servir de plat à four.	<b>CAUTELAI</b> - Non lavare in lavastoviglie. - Evitare un riscaldamento irregolare o un raffreddamento brusco del portapano che ne provocherebbe inevitabilmente l'incrinatura. - Il portapano non è idoneo all'uso come recipiente di cottura.	<b>¡ATENCIÓN!</b> - No lave la tabla en el lavavajillas. - El recipiente de pan no debe ser calentado o enfriado en forma brusca o desequilibrada, lo cual tendría como consecuencia la producción de fisuras. - El recipiente de pan no es apto para cocinar.	<b>LET OPI</b> - Niet in de vaatwasser reinigen. - De broodtrommel mag niet ongelijkmatig worden verwarmd of worden afgeschrikt. Dan zou hij onvermijdelijk gaan barsten. - De broodtrommel is niet geschikt om erin te koken.

	deutsch	english	français	italiano	español	nederlands
	<b>Holzdeckel für Brottopf</b>	<b>Wooden cover for bread bin</b>	<b>Couvercle en bois pour conteneur à pain</b>	<b>Coperchio di legno per portapani</b>	<b>Tapa de madera para el recipiente de pan</b>	<b>Houten deksel voor broodtrommel</b>
	<b>Pflegeanleitung</b> <ul style="list-style-type: none"> <li>• Wischen Sie den Deckel nach Bedarf auf beiden Seiten mit warmen Wasser ab.</li> <li>• Trocknen Sie den Deckel mit einem Geschirrtuch.</li> </ul>	<b>Care instructions</b> <ul style="list-style-type: none"> <li>• If required, wipe the cover on both sides with warm water.</li> <li>• Dry the cover with a dish towel.</li> </ul>	<b>Entretien</b> <ul style="list-style-type: none"> <li>• Nettoyer si nécessaire les deux faces du couvercle à l'eau chaude.</li> <li>• Essuyer le couvercle avec un torchon.</li> </ul>	<b>Istruzioni per la cura</b> <ul style="list-style-type: none"> <li>• Se necessario, pulire il coperchio su entrambi i lati con acqua tiepida.</li> <li>• Asciugare il coperchio con uno strofinaccio da cucina.</li> </ul>	<b>Instrucciones de conservación</b> <ul style="list-style-type: none"> <li>• Limpie la tapa, según necesidad, en ambos lados con un trapo mojado de agua caliente.</li> <li>• Seque la tapa con un trapo para vajilla.</li> </ul>	<b>Onderhoudsvoorschrift</b> <ul style="list-style-type: none"> <li>• Wis het deksel indien nodig op beide kanten met warm water af.</li> <li>• Droog het deksel met een theedoek af.</li> </ul>
	<b>VORSICHT!</b> - Reinigen Sie den Deckel nicht im Geschirrspüler. - Lassen Sie den Deckel nicht im Wasser stehen.	<b>CAUTION!</b> - Do not clean the cover in the dishwasher. - Do not leave the cover in the water.	<b>ATTENTION !</b> - Ne pas mettre le couvercle au lave-vaisselle. - Ne pas faire tremper le couvercle dans l'eau.	<b>CAUTELAI</b> - Non lavare il coperchio in lavastoviglie. - Non lasciare il coperchio a bagno nell'acqua.	<b>¡ATENCIÓN!</b> - No limpie la tapa en el lavavajillas. - La tapa no debe permanecer en agua durante mucho tiempo.	<b>LET OPI</b> - Reinig het deksel niet in de vaatwasser. - Laat het deksel niet in het water staan.
	Sollte der Deckel etwas verzogen sein, legen Sie ihn eine Zeit lang umgekehrt auf den Brottopf, damit sich die Wölbung zurückbildet.	In case the cover is distorted, put it for some time the other way round on the bread bin to allow the distortion to bend back.	Si le couvercle est légèrement déformé, le placer à l'envers sur le conteneur à pain pendant un certain temps. Il reprendra sa forme initiale.	Se il coperchio fosse leggermente deformato, appoggiarlo per qualche tempo sul portapani in posizione capovolta, in modo che si riformi la convessità.	En caso de la existencia de deformaciones de la tapa se recomienda colocarla de forma inversa sobre el recipiente para reducir de esta forma las deformaciones.	Mocht het deksel een beetje vervormd zijn, dan leg hem een tijdlang omgekeerd op de broodtrommel, zodat de wölbung weer weggaat.

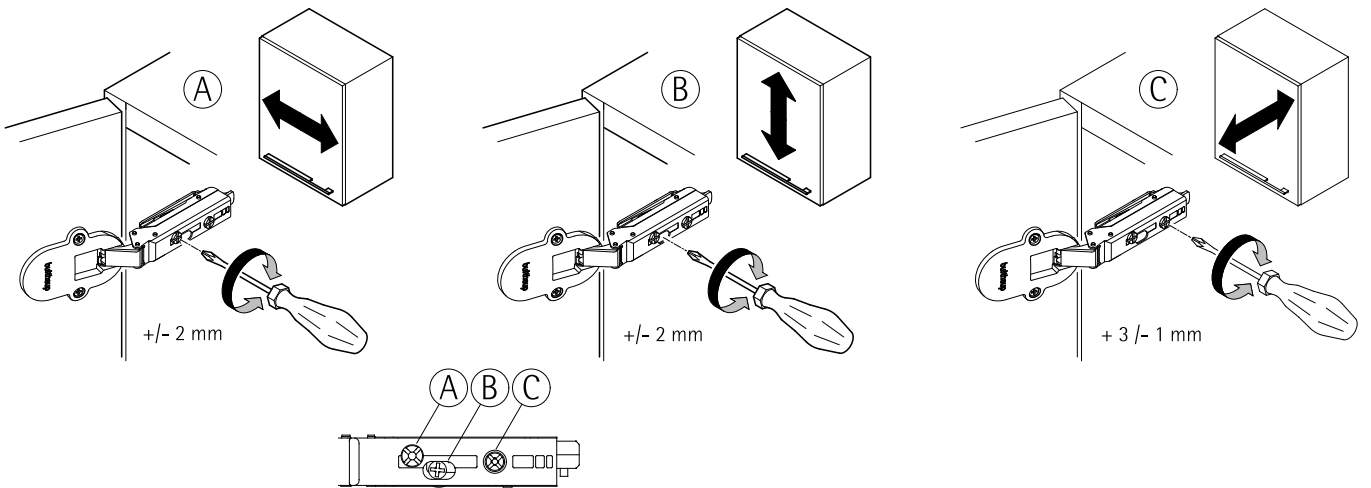


deutsch	english	français	italiano	español	nederlands
<b>Schränke mit eingebauten Steckdosen</b> <ul style="list-style-type: none"><li>• Bitte beachten Sie die Gebrauchsanweisung der angeschlossenen Geräte.</li><li>• Geräte nicht bei geschlossener Front betreiben.</li></ul>	<b>Units with integrated socket outlets</b> <ul style="list-style-type: none"><li>• Please consider the operating manual of the connected appliances.</li><li>• Don't use the appliances when unit is closed.</li></ul>	<b>Meubles avec prises de courant intégrées</b> <ul style="list-style-type: none"><li>• Merci de consulter la notice d'utilisation des appareils</li><li>• Ne pas utiliser les appareils avec la façade du meuble fermé</li></ul>	<b>Moduli con presa ad innesto incorporata</b> <ul style="list-style-type: none"><li>• Vi preghiamo di prestare attenzione alle istruzioni per l'uso relative alle apparecchiature collegate</li><li>• Vi preghiamo di non azionare tali apparecchiature in caso il frontale del mobile sia chiuso.</li></ul>	<b>Módulos con enchufes integrados</b> <ul style="list-style-type: none"><li>• Por favor ver las instrucciones de uso de los aparatos enchufados.</li><li>• No activar los aparatos con la puerta/persiana cerrada.</li></ul>	<b>Kasten met ingebouwde wandcontactdozen</b> <ul style="list-style-type: none"><li>• Raadpleeg de handleiding van de aangesloten apparaten.</li><li>• Apparaten niet bij gesloten front gebruiken.</li></ul>

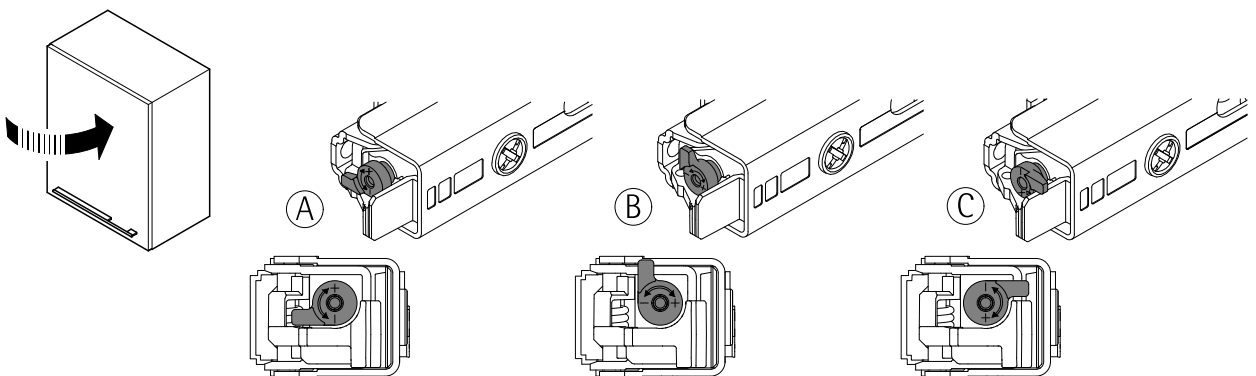




	deutsch	english	français	italiano	español	nederlands
	<b>Ausrichten der Türen</b>	<b>Aligning the doors</b>	<b>Ajustage des portes</b>	<b>Regolazione delle ante</b>	<b>Alineación de las puertas</b>	<b>Uitrichten van de deuren</b>
Ⓐ	Seitenverstellung	Side adjustment	Réglage latéral	Regolazione laterale	Ajuste lateral	Breedte - afstelling
Ⓑ	Höhenverstellung	Height adjustment	Réglage en hauteur	Regolazione in altezza	Ajuste de altura	Hoogte - afstelling
Ⓒ	Tiefenverstellung	Depth adjustment	Réglage en profondeur	Regolazione della profondità	Ajuste de profundidad	Diepte - afstelling



	Dämpferverstellung	Adjustment of damper	Réglage de l'armortisseur	Regolazione de l'armortizzatore	Ajuste de l' amortiguador	Demperafstelling
Ⓐ	Leichte Stufe - für leichte und schmale Türen	Low level - for light and small doors	Étape faible - pour des portes faciles et étroites	Tappa debole - per porte facili e strette	Etapasca - para puertas fáciles y estrechas	Lichte stand - voor kleine, lichte deuren
Ⓑ	Mittlere Stufe - für Standardtüren	Middle level - for standard doors	Étape moyen - pour portes standard	Tappa medio - per ante standard	Etapas mediana - para puertas estándar	Middel stand - voor standaard deuren
Ⓒ	Schwere Stufe - für große und schwere Türen	High level - for large and heavy doors	Étape lourde - pour de portes grandes et lourdes	Tappa pesante - per porte grandi e pesanti	Etapas pesada - para puertas grandes y pesadas	Zware stand - voor grote, zware deuren
	Nicht möglich bei G5 „touch“ Clip-Scharnier.	Not possible with G5 „touch“ clip hinge.	Pas possible avec G5 „touch“ clip-charnière.	Non è possibile con G5 „touch“ cerniera a clip.	No es posible con G5 „touch“ clip-bisagra.	Niet mogelijk bij G5 „touch“ clip-scharnier.



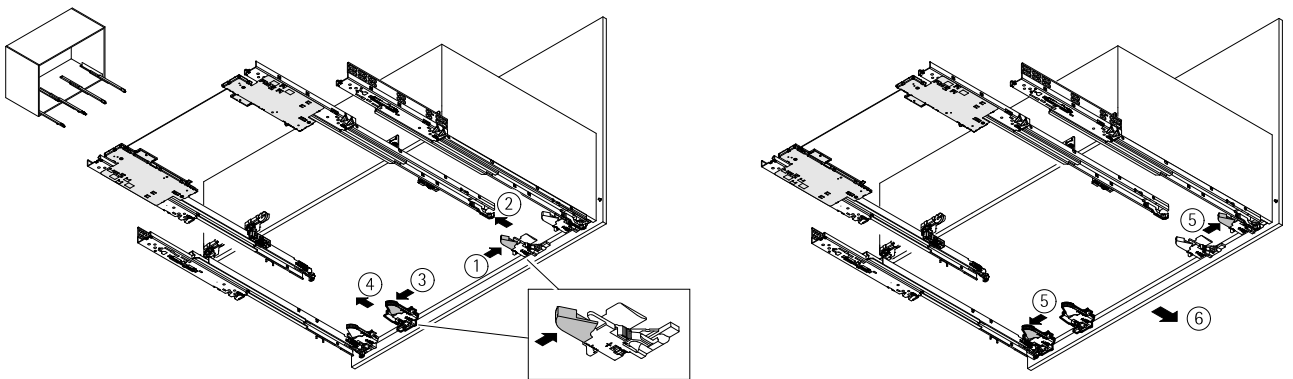
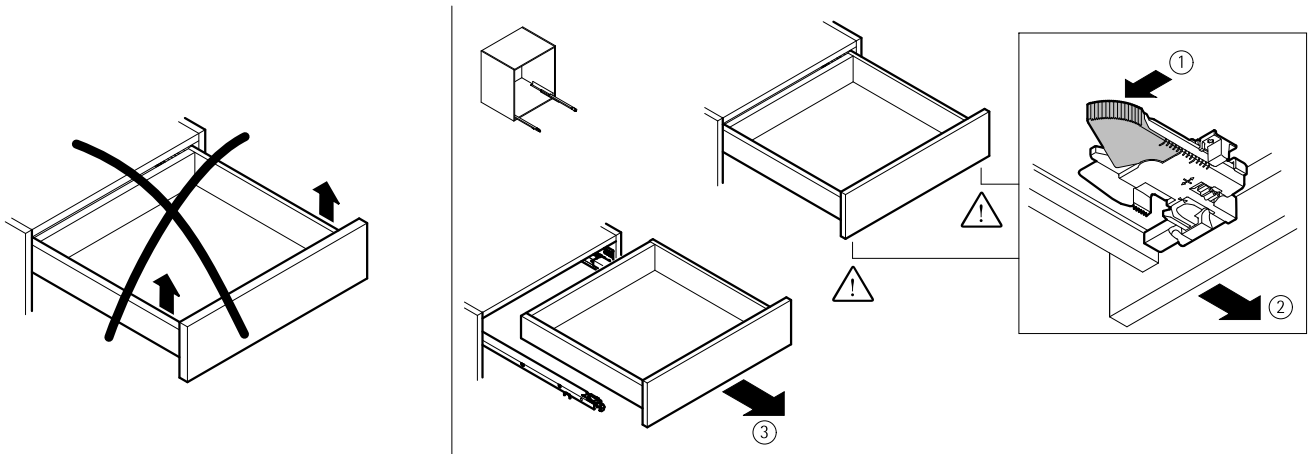


deutsch	english	français	italiano	español	nederlands
<b>Schübe und Auszüge</b>	<b>Drawers and pull-outs</b>	<b>Tiroirs e volumes coulissants</b>	<b>Cassetti et cassettoni</b>	<b>Los cajones y extraíbles</b>	<b>Schuifladen en uittrekelementen</b>
<b>Pflegeanleitung</b>	<b>Care instructions</b>	<b>Entretien</b>	<b>Istruzioni per la cura</b>	<b>Instrucciones de conservación</b>	<b>Onderhoudsvoorschrift</b>
<ul style="list-style-type: none"> <li>• Reinigen Sie die Oberfläche mit einer pH-neutralen Spülmittellösung und einem weichen Tuch.</li> <li>• Wischen Sie die Flächen mit einem trockenen, weichen Tuch nach, um Schlierenbildung zu vermeiden.</li> </ul>	<ul style="list-style-type: none"> <li>• Clean the surface with a pH-neutral detergent and a soft cloth.</li> <li>• Wipe surfaces with a dry, soft cloth in order to avoid film build-up.</li> </ul>	<ul style="list-style-type: none"> <li>• Nettoyez la surface avec un liquide vaisselle à pH neutre et un chiffon doux.</li> <li>• Essuyez les surfaces avec un chiffon doux et sec pour éviter la formation de trainées.</li> </ul>	<ul style="list-style-type: none"> <li>• Pulire la superficie utilizzando un detersivo a PH neutro ed un panno morbido.</li> <li>• Asciugate le superfici con un panno asciutto e morbido per evitare la formazione di aloni.</li> </ul>	<ul style="list-style-type: none"> <li>• Limpie la superficie con una solución de detergente de pH neutro y un trapo suave.</li> <li>• Seque las superficies con un paño suave seco para evitar la aparición de marcas.</li> </ul>	<ul style="list-style-type: none"> <li>• Reinig de toplaag met een gewoon, pH-neutraal afwasmiddel en een zachte doek.</li> <li>• Wrijf de vlakken na met een droge, zachte doek om strepen te voorkomen.</li> </ul>
Beachten Sie die Hinweise auf Seite 3.	Please note the instructions on page 3.	Tenez compte des instructions à la page 3.	Prestare attenzione le informazioni a pagina 3.	Obsérvense las instrucciones en la página 3.	Lees ook de informatie op pagina 3.

<b>Belastbarkeit</b>	<b>Load capacity</b>	<b>Charge maximale</b>	<b>Portata</b>	<b>Máx. carga</b>	<b>Draagvermogen</b>
<ul style="list-style-type: none"> <li>• Schübe/Auszüge: 30 kg</li> <li>• Auszüge ab 90 x 23,6 cm (B X H): 45 kg</li> <li>• Auszüge ab 60 x 45,2 cm (B X H): 45 kg</li> <li>• Auszüge ab 45 x 71,6 cm (B X H): 55 KG</li> <li>• Schübe/Auszüge 63 cm tief: 45 kg</li> </ul>	<ul style="list-style-type: none"> <li>• drawers/pull-outs: 30 kg</li> <li>• pull-outs of 90 x 23.6 cm (W x H): 45 kg</li> <li>• pull-outs of 60 x 45.2 cm (W x H): 45 kg</li> <li>• pull-outs of 45 x 71.6 cm (W x H): 55 kg</li> <li>• drawers, pull-outs 63 cm deep: 45 kg</li> </ul>	<ul style="list-style-type: none"> <li>• tiroirs/volumes coulissants: 30 kg</li> <li>• volumes coulissants à partir de 90 x 23,6 cm (L x H) : 45 kg</li> <li>• volumes coulissants à partir de 60 x 45.2 cm (L x H) : 45 kg</li> <li>• volumes coulissants à partir de 45 x 71,6 cm (L x H) : 55 kg</li> <li>• tiroirs/volumes coulissants 63 cm de prof.: 45 kg</li> </ul>	<ul style="list-style-type: none"> <li>• cassetti/cassettoni 30 kg</li> <li>• cassettoni a partire 90 x 23, 6 cm (L x H): 45 kg</li> <li>• cassettoni a partire 60 x 45,2 cm (L x H): 45 kg</li> <li>• cassettoni a partire 45 x 71, 6 cm (L x H): 55 kg</li> <li>• cassetti/cassettoni, prof. 63 cm: 45 kg</li> </ul>	<ul style="list-style-type: none"> <li>• cajones/extraíbles: 30 kg</li> <li>• extraíbles a partir de 90 x 23,6 cm (a x al): 45 kg</li> <li>• extraíbles a partir de 60 x 45,2 cm (a x al): 45 kg</li> <li>• extraíbles a partir de 45 x 71,6 cm (a x al): 55 kg</li> <li>• cajones/extraíbles 63 cm profundidad: 45 kg</li> </ul>	<ul style="list-style-type: none"> <li>• schuifladen, uittrekelementen: 30 kg</li> <li>• uittrekel. vanaf 90 cm x 23,6 cm (bxh): 45 kg</li> <li>• uittrekel. vanaf 60 cm x 45,2 cm (bxh): 45 kg</li> <li>• uittrekel. vanaf 45 cm x 71,6 cm (bxh): 55 kg</li> <li>• schuifladen, uittrekelementen 63 cm diep: 45 kg</li> </ul>
Fachböden: 50 kg/m <sup>2</sup> Stellfläche	Shelves: 50 kg/m <sup>2</sup> storage space	Les étagères : 50 kg/m <sup>2</sup> surface	Ripiani: 50 kg/m <sup>2</sup> superficie di appoggio	Estantes: 50 kg/m <sup>2</sup> superficie de apoyo	Legplanken: 50 kg/m <sup>2</sup> afzetvlaks
Borde für Wandpaneel: 25 kg/m <sup>2</sup> Stellfläche	Shelves for wallpanel: 25 kg/m <sup>2</sup> storage space	Étagères pour panneau mural : 25 kg/m <sup>2</sup> surface	Mensole per pannello a parete: 25 kg/m <sup>2</sup> superficie di appoggio	Estantes para panel mural: 25 kg/m <sup>2</sup> superficie de apoyo	Borden voor wandpaneel: 25 kg/m <sup>2</sup> afzetvlaks

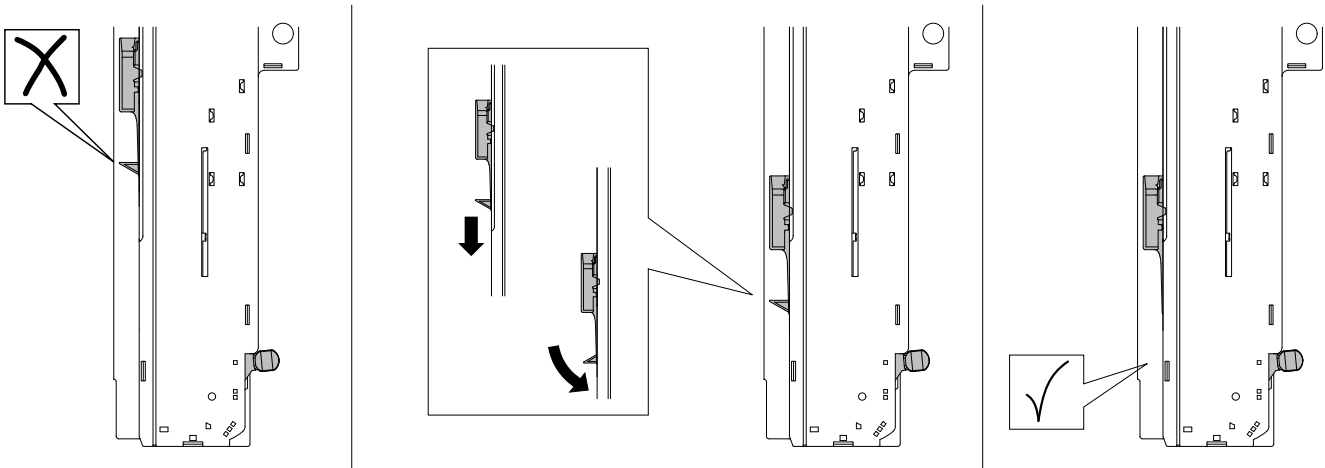


deutsch	english	français	italiano	español	nederlands
Schübe und Auszüge	Drawers and pull-outs	Tiroirs e volumes coulissants	Cassetti et cassettoni	Los cajones y extraíbles	Schuifladen en uittrekelementen
Aushängen	Remove	Retrait	Smontaggio	Extracción	Uitnemen

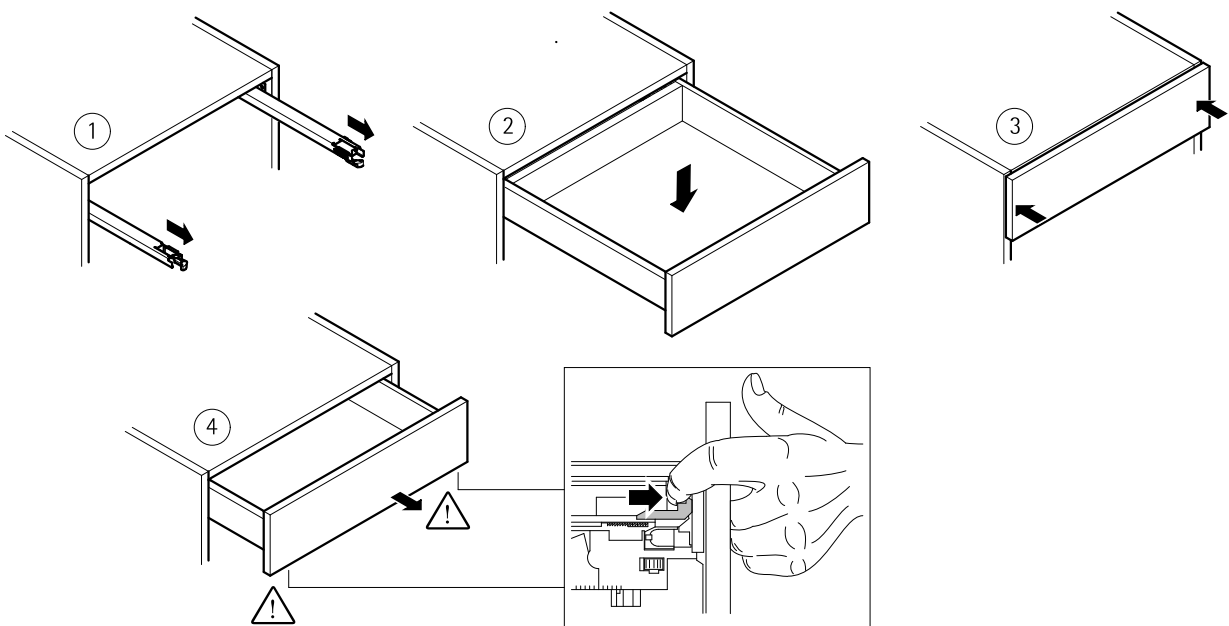




	deutsch	english	français	italiano	español	nederlands
	<b>Einhängen</b>	<b>Fitting</b>	<b>Mise en place</b>	<b>Rimontaggio</b>	<b>Introducción</b>	<b>Inhangen</b>
	- Stahl - Aluminium - Lignum	- Steel - Aluminium - Lignum	- Acier - Aluminium - Lignum	- Acciaio - Alluminio - Lignum	- Acero - Aluminio - Lignum	- Staal - Aluminium - Lignum
	Mitnehmer ganz nach vorne ziehen bis zum vollständigen einklappen des Hebels..	Pull catch unit forward as far as possible until full retraction of lever.	Tirez le rappel à fond vers l'avant jusqu'à ce que le levier se replie.	Tirare del tutto in avanti il nottolino fino alla chiusura totale della leva.	Estire el arrastrador hacia delante hasta que la palanca encaje completamente.	Meenemer naar voren trekken totdat de hendel volledig ingetrokken is.

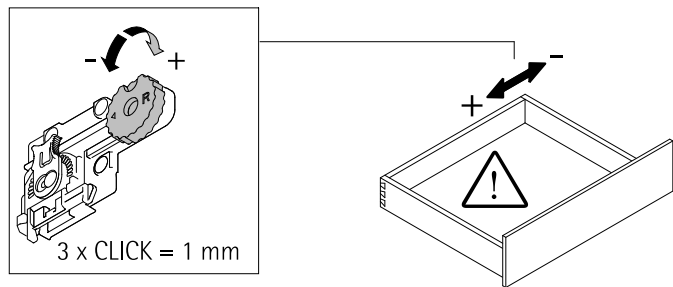
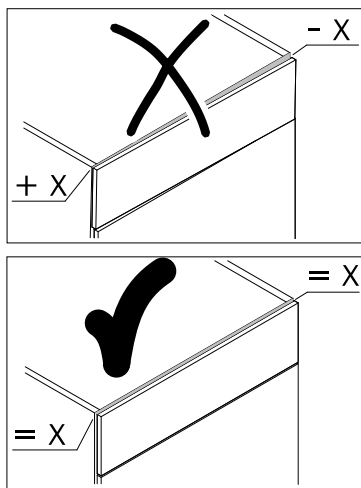


	Führungen ganz nach vorne ziehen und vollständig einrasten	The guide rails have to be pulled all forward and they have to completely click into place	Sortir entièrement les coulisses et les réenclencher complètement	Tirare le guide completamente in avanti fino a completo arresto	Tirar de las guías hacia delante hasta que queden perfectamente encajadas	Geleiders volledig uittrekken en vastklikken
--	------------------------------------------------------------	--------------------------------------------------------------------------------------------	-------------------------------------------------------------------	-----------------------------------------------------------------	---------------------------------------------------------------------------	----------------------------------------------

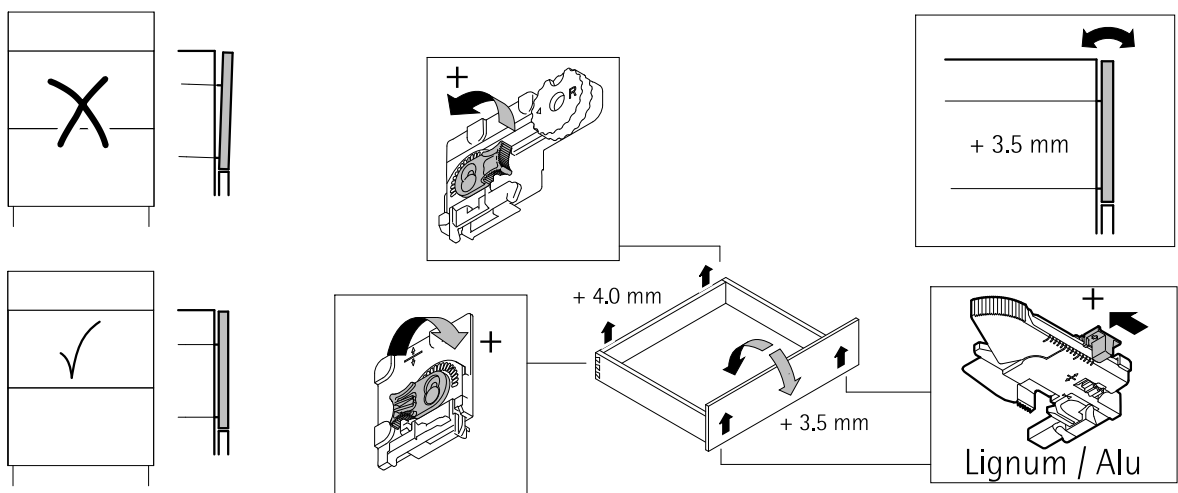




	deutsch	english	français	italiano	español	nederlands
	<b>Hinweis zum Einstellen des Fugenbildes</b>	<b>Adjusting advice for the groove accuracy</b>	<b>Instruction pour répartition des joints</b>	<b>Istruzioni per la regolazione dell'aspetto delle fughe</b>	<b>Advertencia respecto de como regular las juntas entre frontales</b>	<b>Tip voor het afstellen van het voegbeeld</b>
	Orientieren Sie sich beim Einstellen des Fugenbildes an vorhandenen Fixpunkten wie z.B. festen Blenden, Wangen, Einbaugeräte und Arbeitsplatten. Seite 38	Adjusting the grooves, start at fixed front panels, side panels, appliances and worktops.	Référez-vous pour la répartition des joints aux points fixes disponibles comme par exemple, bandeau fixe, joues, appareils électroménagers et plans de travail.	Al fine di regolare al meglio l'aspetto delle fughe, La preghiamo di fare riferimento a punti fissi esistenti, come ad esempio fasce fisse, fianchi, elettrodomestici e piani di lavoro.	Para nivelar las juntas entre frontales, tome como referencia los puntos fijos existentes como por ejemplo: regletas fijas, laterales, electrodomésticos integrados y encimeras.	Als u het voegbeeld instelt, kijk dan ter oriëntatie naar de vaste punten die aanwezig zijn. Dat zijn bijvoorbeeld vaste paneel, wangen, inbouwapparatuur en werkbladen.
	<b>Einstellen der Front parallel zum Korpus</b>	<b>Adjusting the front to be parallel to the carcass</b>	<b>Ajustement de la façade parallèlement au corps</b>	<b>Regolazione del frontale parallelo al corpo</b>	<b>Ajuste del frontal paralelo a la carcasa</b>	<b>Afstellen front parallel aan corpus</b>
	Schub / Auszug nochmals aushängen und einhängen. Siehe Bild 1 und 2.	Remove and reassemble drawer / pull-out. See figures 1 and 2.	Accrocher et décrocher à nouveau le tiroir / volume coulissant. Voir schémas 1 et 2.	Sganciare e riagganciare ancora una volta il cassetto / cassettoni. vedere immagine 1 e 2.	Desenganchar y volver a enganchar el cajón / extraíble. Véase la imagen 1 y 2.	Lade / uittrekelement nogmaals uit- en inhangen. Zie afb. 1 en 2.

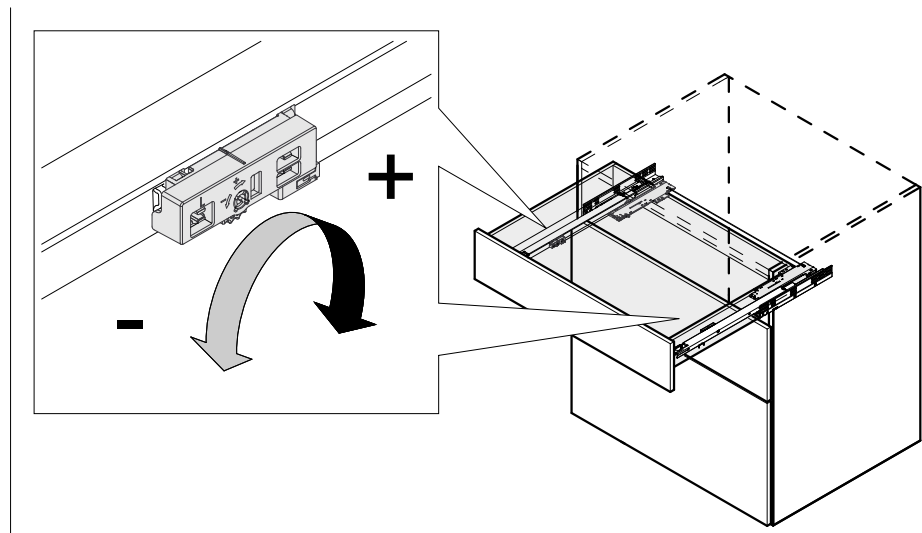
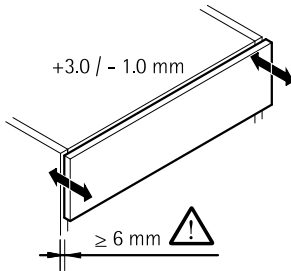


	Einstellung der Neigung	Adjusting the tilt angle	Réglage de l'inclinaison	Regolazione dell'inclinazione	Ajuste de la inclinación	Instellen van de helling
	Adapter gleichmäßig verstellen.	All adapters have to be adjusted equally.	Déplacer tous les adaptateurs également.	Regolare tutti adattatori ugualmente.	Ajustar todos los adaptadores uniformemente.	Alle adapters gelijkmatig verstellen.



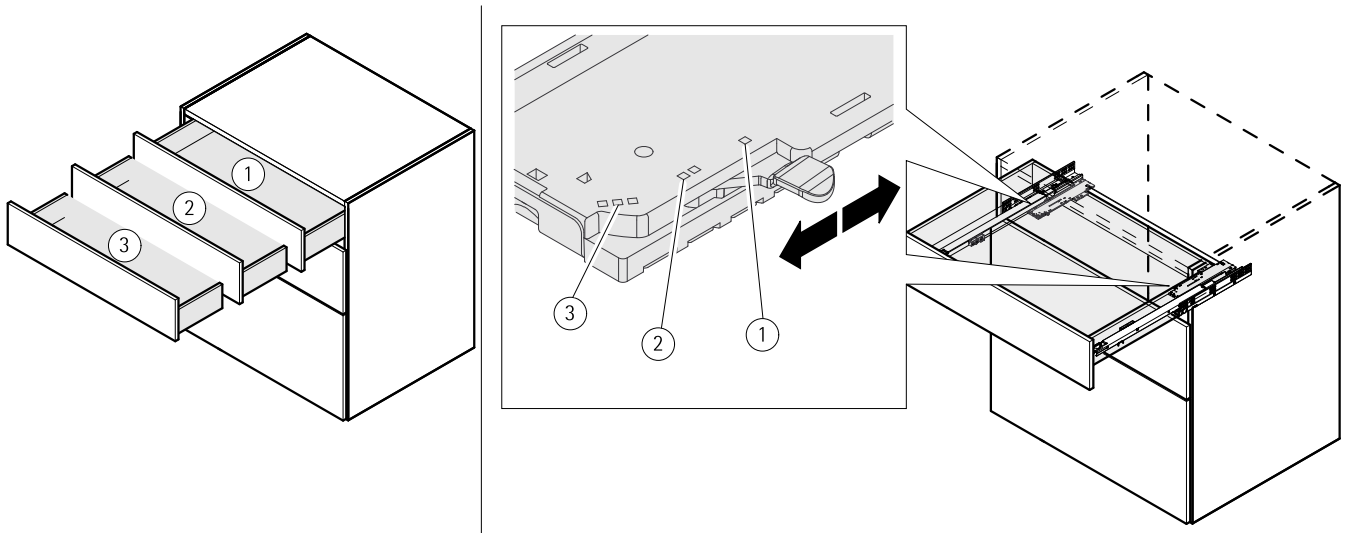


	deutsch	english	français	italiano	español	nederlands
	<b>Tiefeneinstellung M-Touch</b>	<b>Setting the depth of M-touch</b>	<b>Réglage de la profondeur M-touch</b>	<b>Regolazione della profondità Touch-meccanico</b>	<b>Ajuste de profundidad M-Touch</b>	<b>Diepte-instelling M-Touch</b>
	Der Abstand der Front zum Korpus darf nicht kleiner als 6 mm sein.	The distance between front and carcass must not undercut 6 mm.	La distance de la façade jusqu'au corps de meuble ne peut être inférieure à 6 mm.	La distanza del frontale dal korpus non deve essere inferiore a 6 mm.	El espacio entre el frontal a la carcasa no puede ser menor de 6 mm.	De afstand van het front tot de korpus mag niet kleiner zijn dan 6 mm.
	Ein kleinerer Abstand beeinträchtigt das Auslöseverhalten des touch-Beschlages. Beide Führungen gleichmäßig verstellen.	A smaller distance influences the opening characteristic of the touch-fitting.	Une plus petite distance perturbe le déclenchement du système touch.	Una distanza inferiore ostacola il movimento di estrazione del sistema di apertura touch.	Un espacio inferior impide el correcto funcionamiento del herraje touch.	Als u de afstand kleiner maakt, krijgt u problemen met het touch-beslag.
	Schub / Auszug nochmals aushängen und wieder einhängen. Siehe Bild 1 und 2.	Remove and reassemble drawer / pull-out. See figures 1 and 2	Accrocher et décrocher à nouveau le tiroir / volume coulissant. Voir schémas 1 et 2.	Sganciare e riagganciare ancora una volta il cassetto / cassettone. vedere immagine 1 e 2.	Desenganchar y volver a enganchar el cajón / extraíble. Véase la imagen 1 y 2.	Lade / uittrekelement nogmaals uit- en inhangen. Zie afb. 1 en 2.





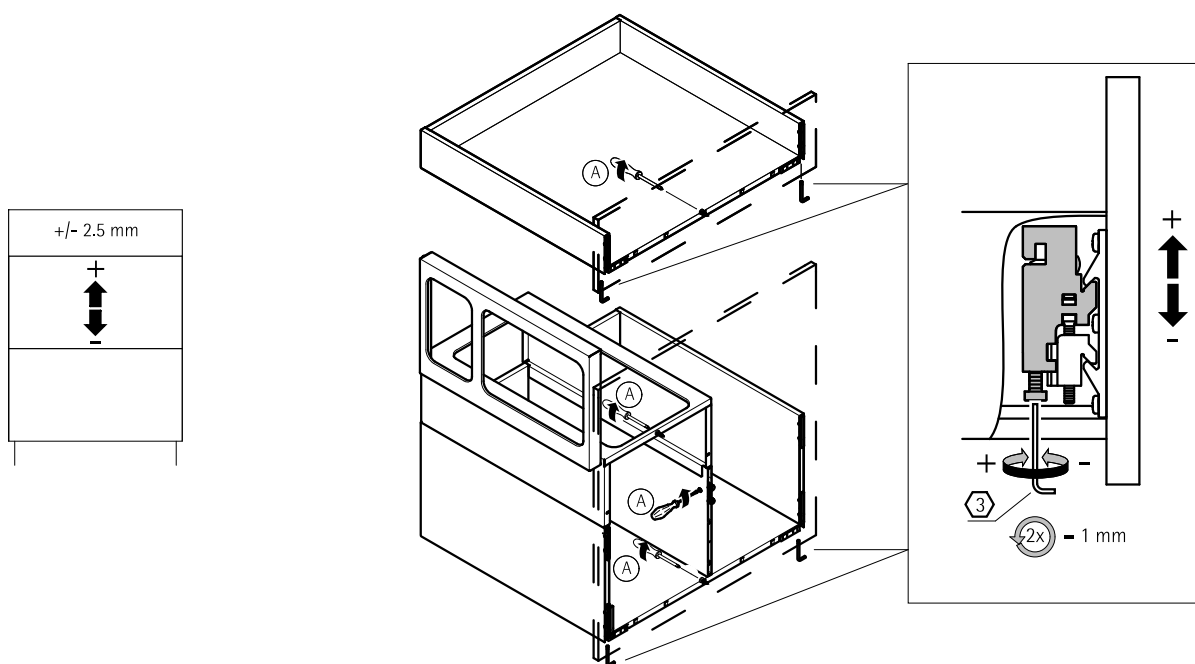
	deutsch	english	français	italiano	español	nederlands
	<b>Auswurfkraft M-Touch</b>	<b>Expulsion force M-touch</b>	<b>Force d'éjection M-Touch</b>	<b>Meccanismo di estrazione M-Touch</b>	<b>Fuerza de expulsión del M-Touch</b>	<b>Uitwerpkraft M-Touch</b>
	Hebel auf beiden Seiten gleich Einstellen.	Adjust lever on both sides equally.	Réglez le levier des deux côtés de la même manière.	Regolare le leve allo stesso modo su entrambi i lati.	Ajustar la palanca en el mismo nivel a ambos lados.	Hendel aan beide zijden gelijk instellen.



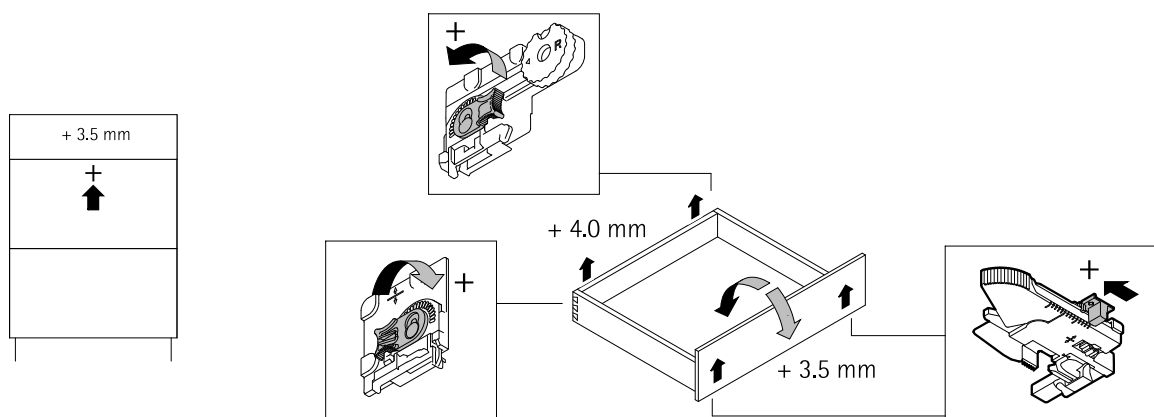
	Einstellempfehlung der Auswurfkraft	Setting recommendation for ejection force	Recommandation de réglage de la force d'éjection	Suggerimento di impostazione della forza di espulsione	Recomendaciones para el ajuste del impulso de abertura	Instellen van de uitwerpkraft
	Für eine mittlere Beladung der Schübe und Auszüge von 10 bis 15 kg empfehlen wir folgende Einstellungen.	For a medium range loading of drawers Et pullouts of 10 to 15 kg, we recommend the following settings.	Pour une charge moyenne de tiroirs et de coulissants de 10 à 15 kg, nous recommandons les réglages suivants.	Suggeriamo le seguenti impostazioni per un carico medio da 10 a 15 kg per cassetti e cassettoni.	Recomendamos el siguiente ajuste para cajones y extraíbles con una carga "media" de entre 10 a 15 Kg.	Voor een gemiddelde belasting van 10 tot 15 kg op de laden en uittrekelementen adviseren wij de volgende instellingen.
	<b>Systemtiefe 45</b> Stufe 1-2	<b>System depth 45</b> Position 1-2	<b>Prof. système 45</b> Niveau 1 - 2	<b>Prof. sistema 45</b> Livello 1-2	<b>Prof. sistema 45</b> Posición 1-2	<b>Systeemdiepte 45</b> Stand 1-2
	<b>Systemtiefe 65</b> Stufe 2-3	<b>System depth 65</b> Position 2-3	<b>Prof. système 65</b> Niveau 2 - 3	<b>Prof. sistema 65</b> Livello 2-3	<b>Prof. sistema 65</b> Posición 2-3	<b>Systeemdiepte 65</b> Stand 2-3
	<b>Systemtiefe 75</b> Stufe 2-3	<b>System depth 75</b> Position 2-3	<b>Prof. système 75</b> Niveau 2 - 3	<b>Prof. sistema 75</b> Livello 2-3	<b>Prof. sistema 75</b> Posición 2-3	<b>Systeemdiepte 75</b> Stand 2-3
	Je nach Beladung der Schübe und Auszüge kann es erforderlich sein die Auswurfkraft der Beladung entsprechend anzupassen	Judging from the loading of drawers Et pullouts, it might be required to re-adjust the ejection force accordingly.	En fonction de la charge des tiroirs et des coulissants, il peut être nécessaire d'ajuster la force d'éjection en conséquence.	A seconda del carico dei cassetti e dei cassettoni, potrebbe essere necessario regolare la forza di espulsione del carico.	Dependiendo de la carga de los cajones y extraíbles puede ser necesario adaptar proporcionalmente el impulso de abertura.	Afhankelijk van de belasting van de laden en uittrekelementen kan het nodig zijn om de uitwerpkraft dienovereenkomstig aan te passen.



	deutsch	english	français	italiano	español	nederlands
	<b>Justierung der Fronthöhe</b>	<b>Adjusting the height of the front</b>	<b>Ajustement de la hauteur de façade</b>	<b>Regolazione dell'altezza del frontale</b>	<b>Ajuste de altura del frontal</b>	<b>Justeren van de fronthoogte</b>
	-Stahl	- Steel	- Acier	- Acciaio	- Acero	- Staal
	Alle Schrauben der Position „A“ lösen und nach dem Justieren wieder festschrauben / fixieren.	Loosen all screws in position "A" and tighten / secure them again following adjustment.	Détacher toutes les vis de la position A et revisser après l'ajustement.	Allentare tutte le viti di Pos. "A" e dopo la regolazione, di nuovo fissare / avvitare saldamente.	Aflojar todos los tornillos de la posición "A" y, tras el ajuste, apretar / fijar de nuevo.	Alle schroeven op positie 'A' losdraaien en na het justeren weer vastdraaien.



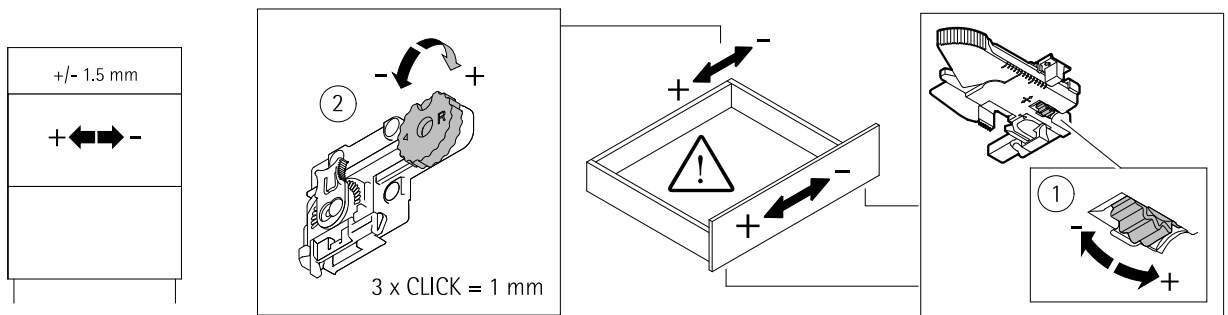
	Justierung der Fronthöhe	Adjusting the height of the front	Ajustement de la hauteur de façade	Regolazione dell'altezza del frontale	Ajuste de altura del frontal	Justeren van de fronthoogte
	- Aluminium - Lignum	- Aluminium - Lignum	- Aluminium - Lignum	- Alluminio - Lignum	- Aluminio - Lignum	- Aluminium - Lignum







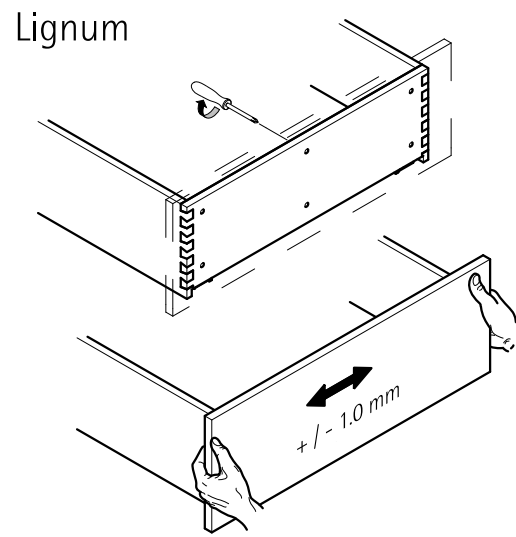
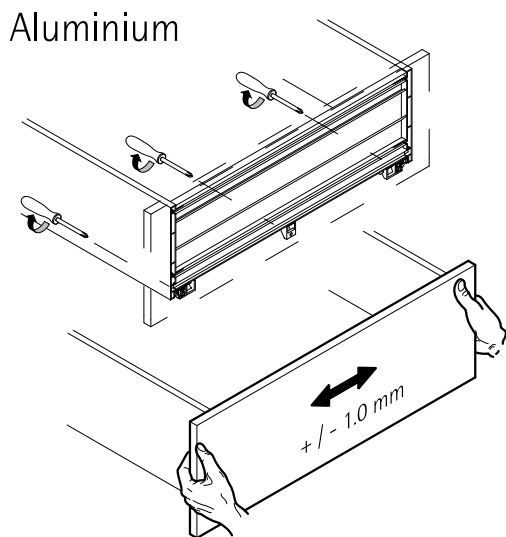
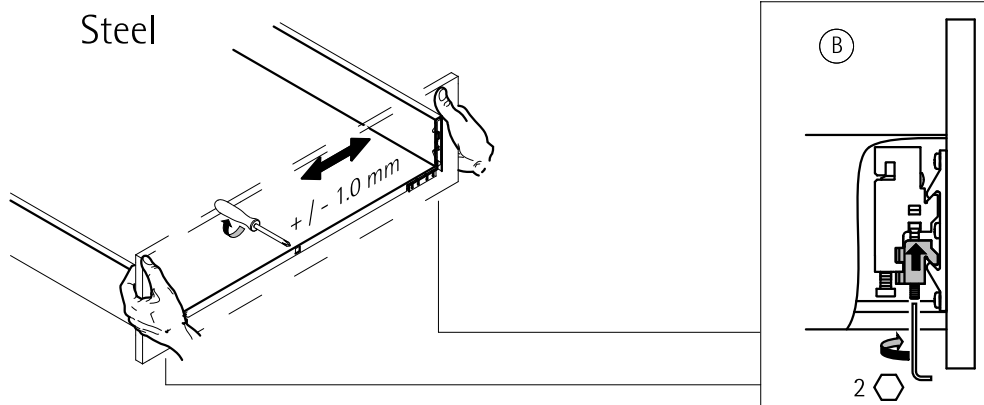
	deutsch	english	français	italiano	español	nederlands
	Seitenverstellung	Lateral adjustment	Réglage des côtés	Regolazione laterale	Ajuste lateral	Instelling zijanten aanpassen
	- Stahl - Aluminium - Lignum	- Steel - Aluminium - Lignum	- Acier - Aluminium - Lignum	- Acciaio - Alluminio - Lignum	- Acero - Aluminio - Lignum	- Staal - Aluminium - Lignum



	Adapter gleichmäßig verstellen.	All adapters have to be adjusted equably.	Déplacer tous les adaptateurs également.	Regolare tutti adattatori ugualmente.	Ajustar todos los adaptadores uniformemente.	Alle adapters gelijkmatig verstellen.
	Schub / Auszug nochmals aushängen und einhängen. Siehe Bild 1 und 2.	. Remove and reassemble drawer / pull-out. See figures 1 and 2.	.Accrocher et décrocher à nouveau le tiroir / volume coulissant. Voir schémas 1 et 2.	Sganciare e riagganciare ancora una volta il cassetto / cassettonc. vedere immagine 1 e 2.	Desganchar y volver a enganchar el cajón / extraíble. Véase la imagen 1 y 2.	Lade / uittrekelement nogmaals uit- en inhangen. Zie afb. 1 en 2.
	Die Front sollte nach dem Einstellen der Tiefe parallel zur Korpuskante sein. Ist das nicht der Fall bitte die Einstellung auf Bild 3 noch einmal durchführen.	Following adjustment, the front should be parallel to the edge of the carcass. If this is not the case, please repeat the adjustment shown in figure 3.	Après le réglage de la profondeur, la façade doit être parallèle au chant du corps. Dans le cas contraire, répéter le réglage comme sur le schéma 3.	Il frontale, avvenuta la regolazione in profondità, dovrebbe essere parallelo al bordo del corpo. Qualora ciò non avvenisse, per favore eseguire ancora una volta la regolazione di immagine 3.	Tras el ajuste de la profundidad, el frontal debe quedar paralelo al canto de la carcasa. De lo contrario, repetir nuevamente el ajuste mostrado en la imagen 3.	Het front dient na het instellen van de diepte parallel te lopen met de corpusrand. s dat niet het geval, dan de instelling op afb. 3 nogmaals uitvoeren.

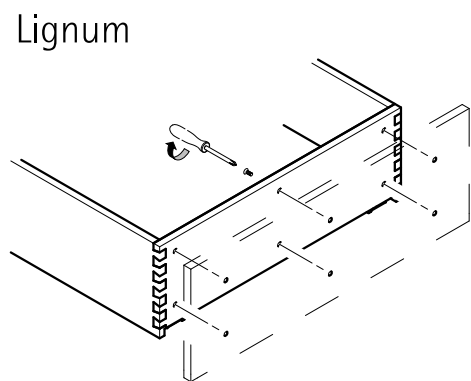
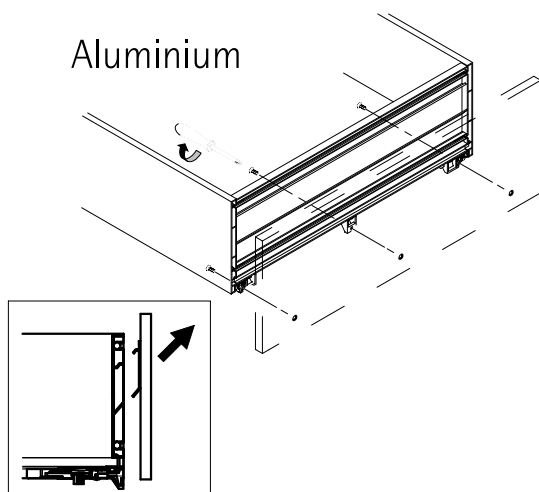
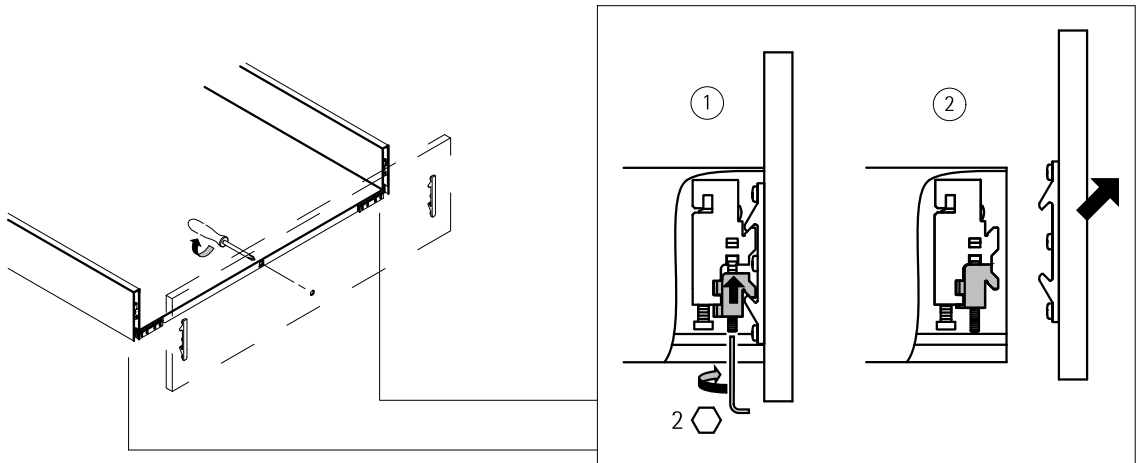


deutsch	english	français	italiano	español	nederlands
Zusätzliche Möglichkeit der Seitenverstellung	Additional option for lateral adjustment	Autre possibilité de régler les côtés	Possibilità aggiuntiva della regolazione laterale	Posibilidad adicional de ajuste lateral	Extra mogelijkheid voor aanpassen instelling zijkanten
- Stahl - Aluminium - Lignum	- Steel - Aluminium - Lignum	- Acier - Aluminium - Lignum	- Acciaio - Alluminio - Lignum	- Acero - Aluminio - Lignum	- Staal - Aluminium - Lignum



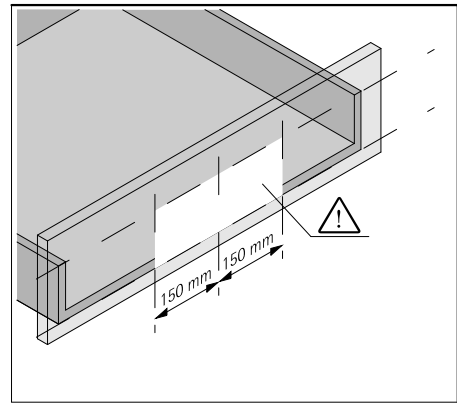
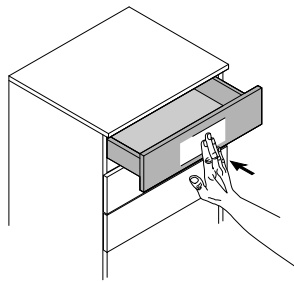
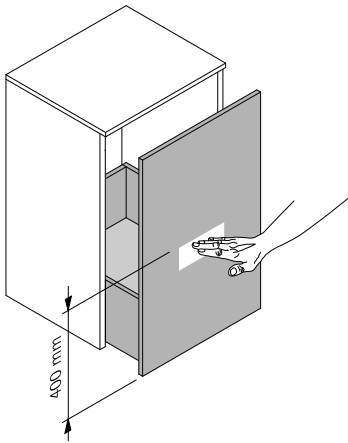


deutsch	english	français	italiano	español	nederlands
Abnehmen der Schub- / Auszugsfronten	Removing drawer / pull-out fronts	Retrait des parties frontales des tiroirs / volumes coulissants	Smontaggio dei pannelli frontali dei cassetti / cassettoni	Quitar los frentes de cajones / dispositivos corredizos	Afnemen van de schuif- / uittrekelementfronten
- Stahl - Aluminium - Lignum	- Steel - Aluminium - Lignum	- Acier - Aluminium - Lignum	- Acciaio - Alluminio - Lignum	- Acero - Aluminio - Lignum	- Staal - Aluminium - Lignum

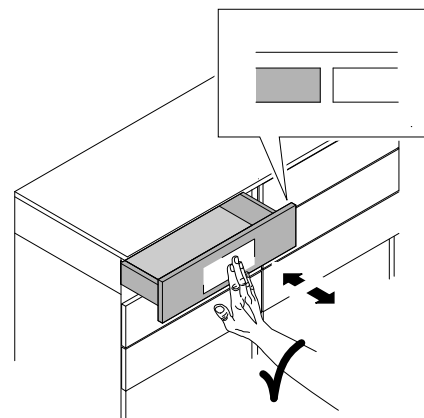
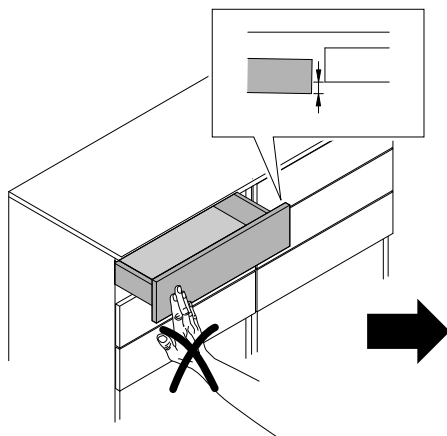




	deutsch	english	français	italiano	español	nederlands
	<b>Optimale Bedienung</b>	<b>Optimised operation</b>	<b>Manipulation optimale</b>	<b>Manovra ottimale</b>	<b>Manejo óptimo</b>	<b>Optimale bediening</b>
	Gültig für Beschlag TM „m-touch“	Valid for Hinge TM "m-touch"	Valable pour les Ferrage TM « m-touch »	Valido per sistema di apertura TM "m-touch"	Valido para Herraje TM "m-touch"	Geldig voor Beslag TM „m-touch“
	Dieser Bereich ist der optimale Touch-Bereich zum Öffnen und Schließen der Schübe und Auszüge.	This area is the ideal touch area for opening and closing the drawers and pull-outs.	Cet espace est l'espace Touch optimal pour ouvrir et fermer les tiroirs et volumes coulissants.	Questo punto e' quello ottimale per il tocco di apertura e chiusura di cassetti e cassettoni con sistema touch.	Esta zona es la óptima para la apertura y cierre de los cajones y extraíbles Touch.	Dit vlak is het optimale touch-stuk voor het openen en sluiten van lades en uittrekelementen.
	Zum schließen den Auszug so weit nach innen bewegen bis die Mechanik den Auszug selbstständig schließt.	In order to close, manually guide pullout inwards as far until it closes by itself.	Pour fermer, déplacez le tiroir vers l'intérieur jusqu'à ce que le mécanisme ferme automatiquement le tiroir.	Per chiudere, spingere il cassettone verso l'interno finché il meccanismo non chiude automaticamente il cassettone.	Para cerrarlo, empuje el extraíble hacia dentro hasta que el mecanismo lo cierre por si solo.	Om te sluiten het uittrekelement zo ver naar binnen drukken totdat het mechaniek zelfstandig het uittrekelement sluit.

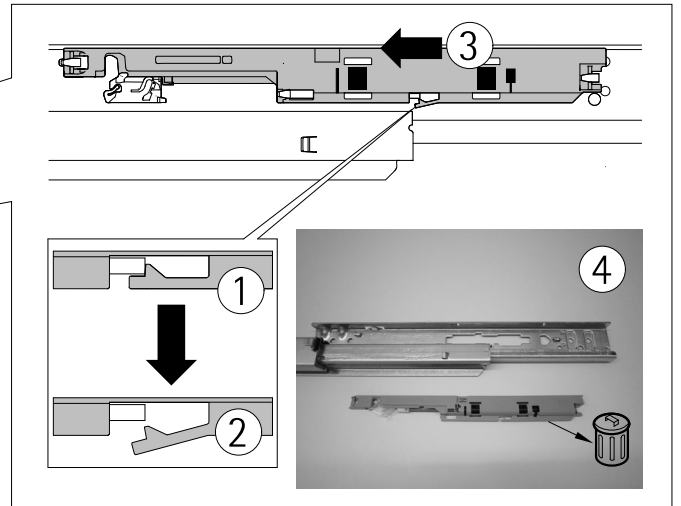
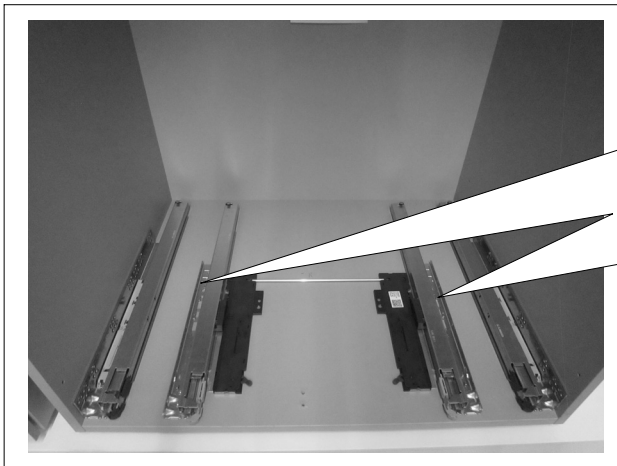


Durch einseitige Bedienung kann die Front gegenüber der Nachbar Front hervorstehen. Das Frontbild ist wieder in Ordnung wenn der Schub /Auszug am optimalen Bereich geöffnet und geschlossen wird.	Due to one-sided opening, the front can overlap to the neighbouring front. The front position will be alright, if the drawer / pull-out is opened and closed in the center.	En cas de manipulation unilatérale, la façade peut ne plus être alignée avec la façade d'à côté. L'alignement est parfait si l'ouverture et la fermeture du tiroir ou du coulissant sont faites de manière optimale (voir dessin).	A causa del movimento rivolto in un'unica direzione, il frontale potrebbe sporgere rispetto al frontale accanto. L'estetica dei frontali è di nuovo allineata se l'apertura e la chiusura del cassetto/ cassettone vengono azionate dal punto più ottimale.	Presionar lateralmente sobre el frontal, puede causar el desplazamiento del frontal hacia delante. El ajuste del frontal se rectifica, al abrir y cerrar el cajón/extraíble presionando sobre la zona idónea.	Door bediening aan de zijkant kan het front naar voor blijven staan t.o.v. het front ernaast. Het frontbeeld zal zich weer herstellen wanneer de lade ter plaatse van het optimale vlak geopend en wederom gesloten wordt.
----------------------------------------------------------------------------------------------------------------------------------------------------------------------------------------------------	-----------------------------------------------------------------------------------------------------------------------------------------------------------------------------	------------------------------------------------------------------------------------------------------------------------------------------------------------------------------------------------------------------------------------	-------------------------------------------------------------------------------------------------------------------------------------------------------------------------------------------------------------------------------------------------------------	---------------------------------------------------------------------------------------------------------------------------------------------------------------------------------------------------------------	----------------------------------------------------------------------------------------------------------------------------------------------------------------------------------------------------------------------------



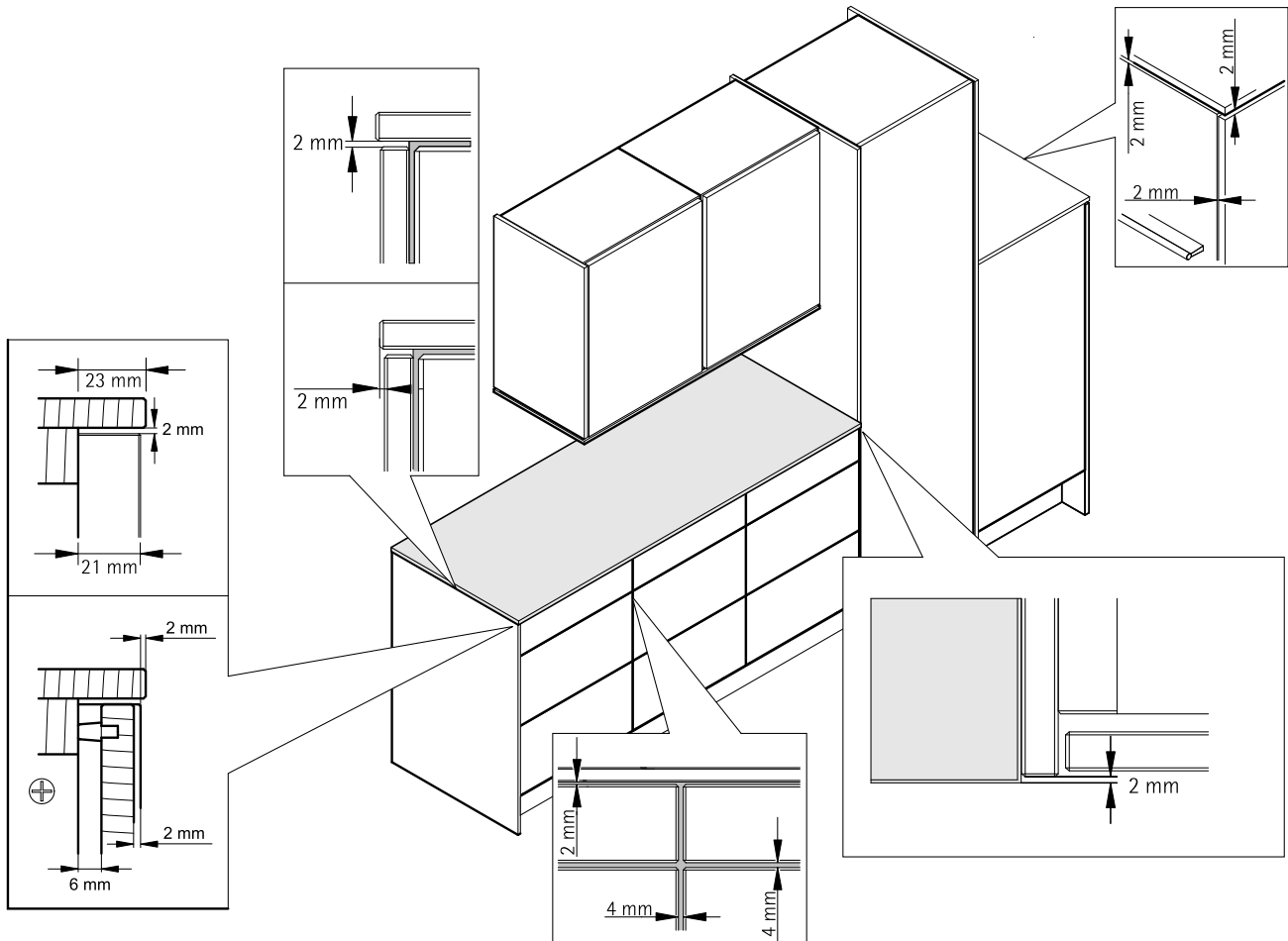


	deutsch	english	français	italiano	español	nederlands
	<b>Bei Störungen</b>	<b>In the event of problems</b>	<b>En cas de perturbations</b>	<b>In caso di guasti</b>	<b>En caso de avería</b>	<b>Bij storingen</b>
	Gültig für Beschlag TM „m-touch“	Valid for "m-touch" TM fitting	Valable pour la ferrure TM « m-touch »	Valido per ferramenta Touch meccanico TM	Aplicable al herraje TM "m-touch"	Van toepassing op beslag TM „m-touch“
	Es muss ein Mindestabstand von 6 mm vorhanden sein um den Schub sicher auslösen und verriegeln zu können. Die Tiefeneinsteller links und rechts (Bild 5) müssen annähernd gleich eingestellt sein. Ist dieses nicht der Fall wiederholen Sie Schritt 3 und stellen die Tiefe gleichmäßig ein wie in der Anleitung beschrieben.	A minimum distance of 6 mm must be maintained in order to reliably release and lock the drawer. The depth adjusters on the right and left (figure 5) must be set approximately the same. If this is not the case, repeat step 3 and adjust the depth to be uniform as described in the instructions.	Prévoir un écart d'au moins 6 mm pour pouvoir déclencher et verrouiller le tiroir en toute sécurité. Les éléments d'ajustage de la profondeur à gauche et à droite (schéma 5) doivent être réglés approximativement à l'identique. Dans le cas contraire, répéter l'étape 3 et régler la profondeur de manière symétrique, tel que décrit dans le guide d'utilisation.	Deve essere disponibile una distanza minima di 6 mm allo scopo di poter far scattare e bloccare in sicurezza il cassetto. I regolatori di profondità sinistro e destro (immagine 5) devono essere regolati approssimativamente eguali. Qualora ciò non accadesse, ripetere lo step 3 e regolare uniformemente la profondità come descritto nell'istruzione.	Debe haber una distancia mínima de 6 mm para poder liberar y bloquear el cajón con seguridad. Los reguladores de profundidad izquierdo y derecho (imagen 5) deben ajustarse aproximadamente de la misma manera. De lo contrario, repita el paso 3 y ajuste la profundidad de modo homogéneo como se describe en las instrucciones.	Er moet een afstand van minstens 6 mm aangehouden worden om de lade veilig te kunnen openen en sluiten. De diepte-instellers links en rechts (afb. 5) dienen zo gelijk mogelijk ingesteld te zijn. Is dat niet het geval, herhaal dan stap 3 en stel de diepte gelijkmatig in, zoals beschreven in de handleiding.
	Bei Auszügen mit Touch Funktion entfernen Sie die Soft close Einheiten aus den Bodenführungen.	In case of pullouts with touch function, remove the soft-close units from the shelf runners.	Pour les tiroirs avec fonction Touch, retirez les unités de fermeture des coulisses.	Nel caso di cassettoni con funzione Touch rimuovere le unità Soft-close dalle guide sul fondo.	En extraíbles con función touch retire los herrajes de cierre atenuado de las guías adicionales.	Verwijder bij uittekelementen met touch-functie de Soft close-elementen uit de bodemgeleiders.

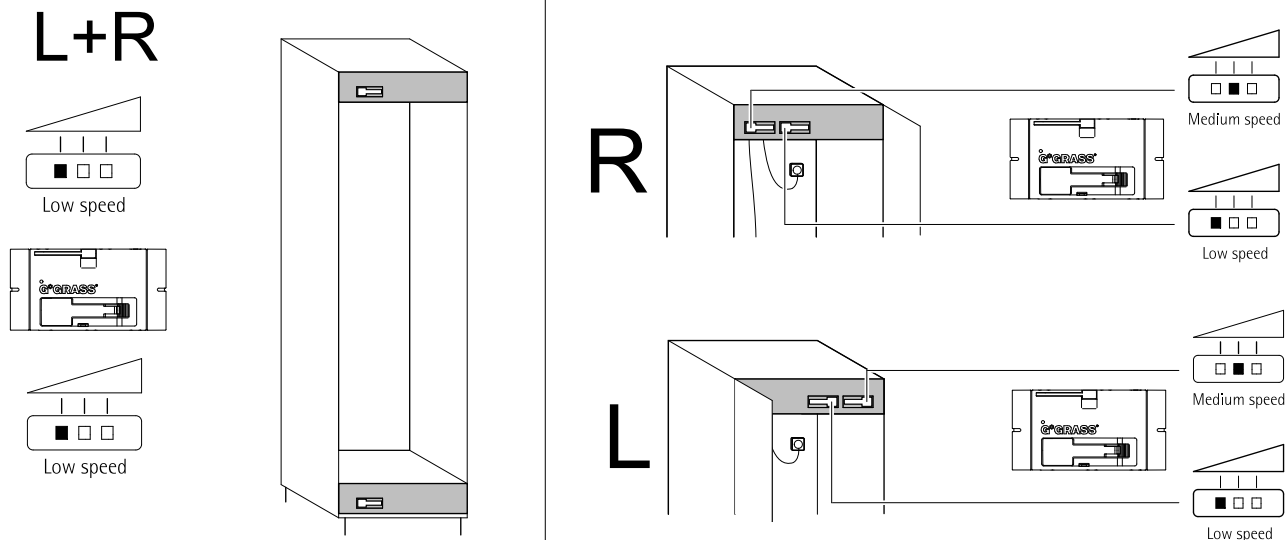




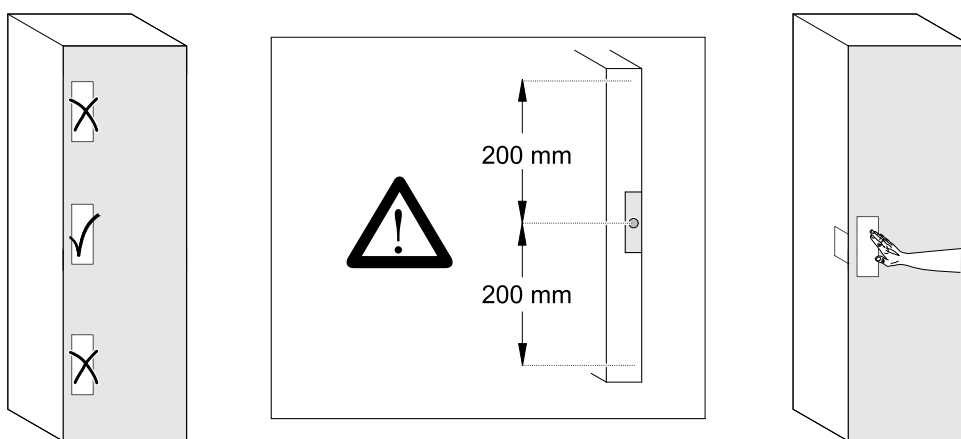
deutsch	english	français	italiano	español	nederlands
<b>Überstände und Spaltmaße</b>	<b>Overhang and gap size</b>	<b>Saillies et dimensions des interstices</b>	<b>Sporgenze e misure fessure / fughe</b>	<b>Vuelo y holgura</b>	<b>Overstekken en speling</b>
<b>Überstand</b> - Wange zum Korpus 21 mm - Arbeitsplatten zum Korpus 23 mm - der Arbeitsplatten zur Wange umlaufend 2 mm - Frontfugen - Abstand zwischen zwei Fronten 4 mm - Abstand zwischen Wange und Front 2 mm - Abstand zwischen Arbeitsplatte und Front / Wange 2 mm	<b>Overhang</b> - Side panel to carcass 21 mm - Worktop to carcass 23 mm - Worktop circumference to side panel 2 mm - Front joints - Distance between two fronts 4 mm - Distance between side panel and front 2 mm - Distance between worktop and front / side panel 2 mm	<b>Saillie</b> - Joue vers le corps 21 mm - Plan de travail vers le corps 23 mm - Plan de travail vers la joue pourtour de 2 mm - Jointures des façades - Écart entre deux façades 4 mm - Écart entre joue et façade 2 mm - Écart entre plan de travail et façade 2 mm	<b>Sporgenza</b> - Fianco al corpo 21 mm - Piani di lavoro al corpo 23 mm - che gira intorno ai piani di lavoro al fianco 2 mm - Fughe frontali - Distanza tra due frontali 4 mm - Distanza tra fianco e frontale 2 mm - Distanza tra piano di lavoro e frontale / fianco 2 mm	<b>Vuelo</b> - Lateral a carcasa 21 mm - Encimeras a carcasa 23 mm - Encimeras a lateral en el perímetro 2 mm - Juntas del frontal - Distancia entre dos frontales 4 mm - Distancia entre lateral y frontal 2 mm - Distancia entre encimera y frontal / lateral 2 mm	<b>Overstek</b> - Wang tot corpus 21 mm - Werkblad tot corpus 23 mm - van het werkblad tot wang: rondom 2 mm - Frontnaden - Afstand tussen twee fronten 4 mm - Afstand tussen wang en front 2 mm - Afstand tussen werkblad en front / wang 2 mm



	deutsch	english	français	italiano	español	nederlands
	<b>Beschlag TE für Kühlgerät</b>	<b>Fitting TE for refrigerator</b>	<b>Ferrure TE pour réfrigérant</b>	<b>Sistema di apertura TE per frigorifero</b>	<b>Herraje TE para frigorífico</b>	<b>Beslag TE voor koelapparaat</b>
	Werkseinstellungen nicht verändern	Do not change default settings	Ne pas modifier les paramètres d'usine	Non modificare le regolazioni di fabbrica	No modificar los ajustes realizados en fábrica.	Fabriekinstellingen niet veranderen

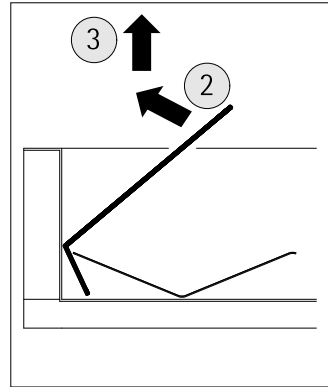
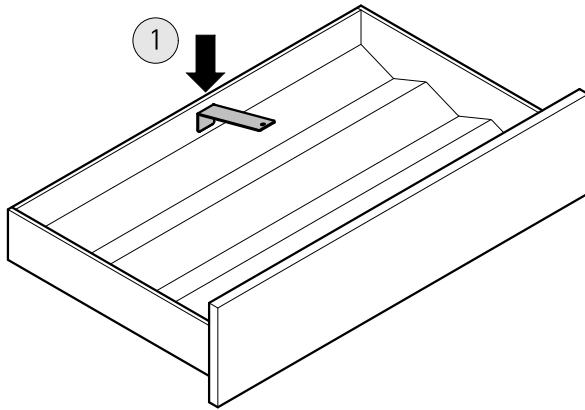


	Dieser Bereich ist der optimale Bereich zum Öffnen	This area is the ideal touch area for opening	Cet espace est l'espace Touch optimal pour ouvrir	Questo punto e' quello ottimale per il tocco di apertura	Esta zona es la óptima para la apertura	Dit vlak is het optimale touch-stuk voor het openen
	Die Tür kann erst 3 Sekunden nach dem Schließen wieder geöffnet werden.	Directly after closing the door waiting time is 3 seconds before you can open it again.	La réouverture des portes n'est possible qu'après 3 secondes suivant la fermeture.	La porta può essere riaperta soltanto 3 secondi dopo la chiusura.	La puerta no deberá abrirse hasta pasados 3 segundos después de haberse cerrado.	De deur kan na sluiten na 3 seconden wederom geopend worden.



	Bei Störungen	In case of malfunction	En cas de perturbations	In caso di anomalie	En caso de avería	Bij storingen
	Vom Stromnetz trennen (für 2 Minuten). Ziehen Sie dazu den Netzstecker oder betätigen Sie die entsprechende Sicherung.	Disconnect from the power supply (for 2 minutes). To do this, pull out the plug or switch off the mains supply (fuse/circuit breaker).	Débrancher l'appareil du secteur (pour 2 minutes). Débranchez la fiche secteur ou bien actionnez le fusible correspondant.	Staccare dalla rete elettrica (per 2 minuti). Tirare quindi la spina, oppure attivare la corrisponde sicurezza.	Desconexión de la red eléctrica (para 2 minutos). Para ello saque el enchufe o accione el fusible correspondiente.	Verbreken van de stroomnet (voor 2 minuten). Trek de stekker uit het stopcontact of gebruik de zekering.

deutsch	english	français	italiano	español	nederlands
Entfernen der funktionale Prismen	Removing of the functional prisms	Retrait des prismes fonctionnels	Rimozione dei prismi funzionali	Desmontaje de los prismas funcionales	Verwijderen van de functionele prisma's











Bulthaup GmbH & Co KG  
Aich, Werkstrasse 6  
84155 Bodenkirchen  
Germany  
Telefon +49 (0)8741 80 0  
bulthaup.com