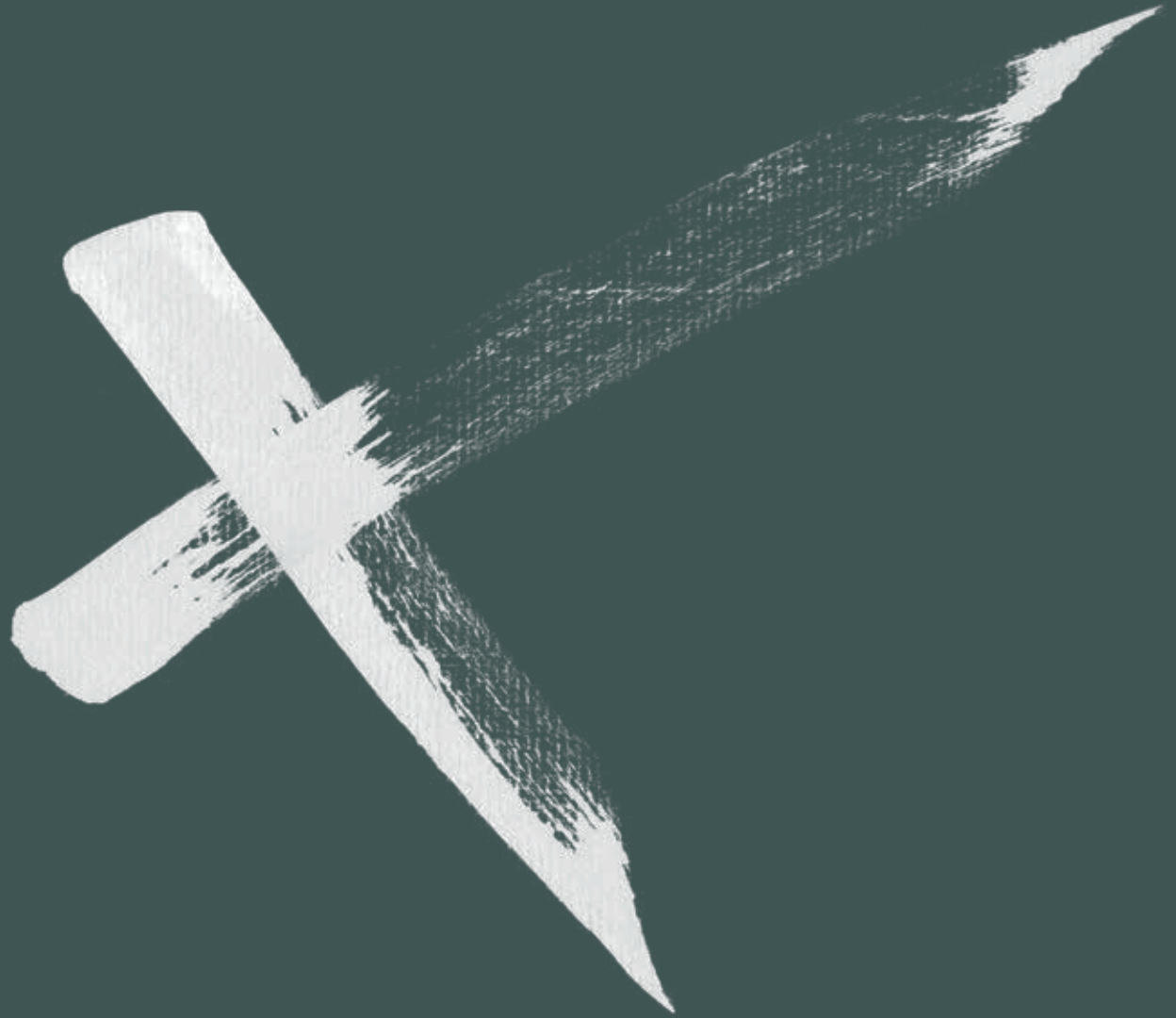


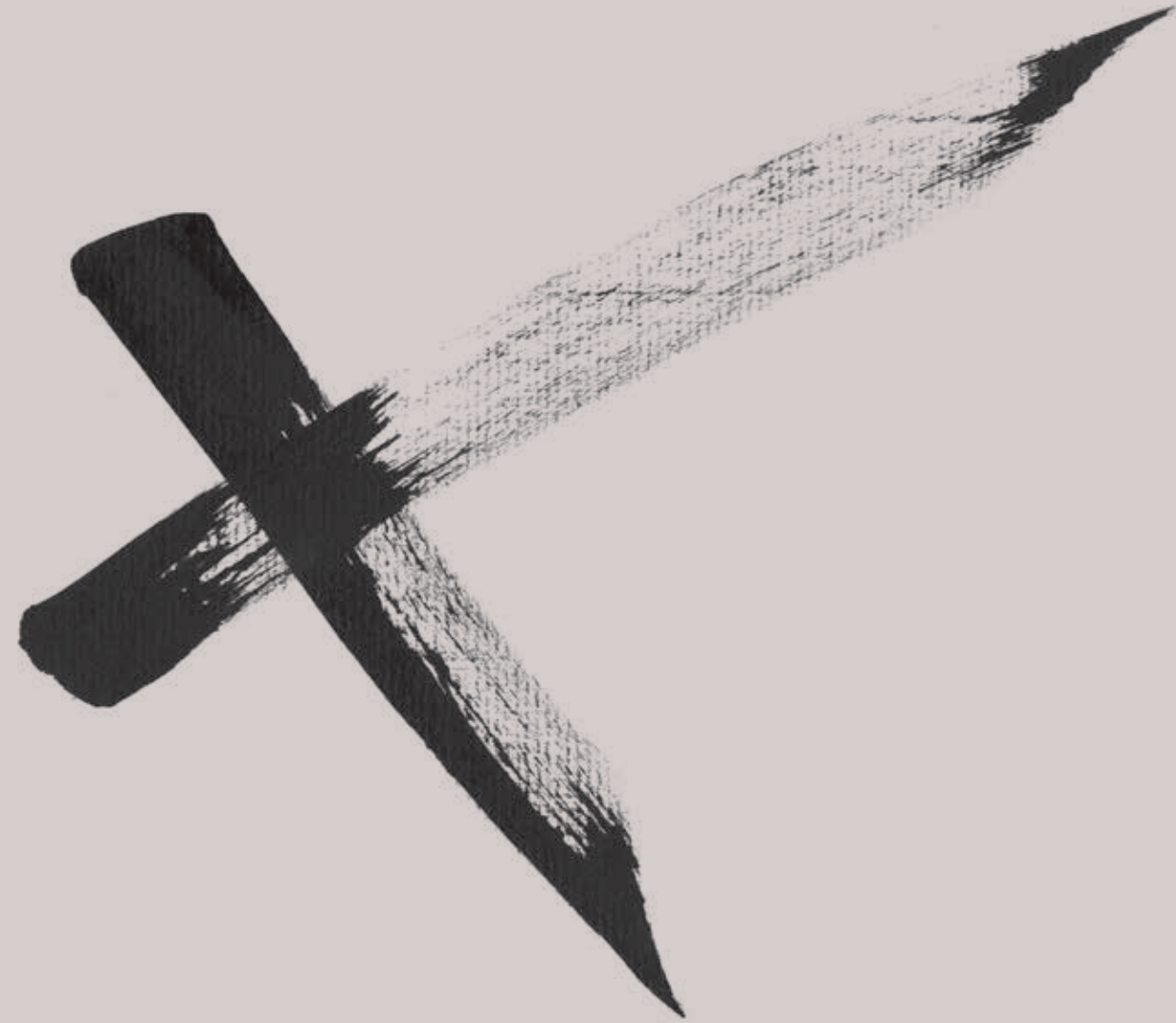
b Solitaire

bulthaup



si tratta di
te e me





I pensieri danzano nello spazio

Creare spazio per nuove idee, lasciandosi trasportare dalle ispirazioni e portando i sogni e i sentimenti a contatto con le persone che amiamo. Creare un luogo in cui stare bene, un'oasi capace di accogliere al suo interno famiglia ed amici. bulthaup b Solitaire diventa così parte integrante della tua vita. E' un punto d'incontro nodale, sempre aperto al dialogo con il suo contesto. La nuova piattaforma b Solitaire è stata ideata per rispondere alle tue esigenze di vita, al tuo desiderio di individualità. Ti accompagna nel tuo viaggio, ovunque tu sia diretto. Da materiali lavorati in modo perfetto, nella nostra sede di Aich prende forma bulthaup b Solitaire, il tuo b Solitaire. Per anni i nostri collaboratori hanno messo a punto finiture e forme. Nessun dettaglio è mai stato troppo piccolo da non essere rilevante. E così, con b Solitaire nascono elementi per gli ambienti di vita, adatti ad ogni situazione. Elementi, che sono fin da subito grandi promesse, affinché ciascuno possa realizzare grandi progetti.











Sentire l'unicità

Il legno emana calore, è un materiale naturale e vivo, che unisce la tradizione alla contemporaneità. Venature uniche ed irripetibili, frutto della diversa evoluzione di ogni singola pianta, donano a b Solitaire un carattere inconfondibile. L'essenza di rovere, proveniente dall'Europa centrale, viene accuratamente selezionata da mani esperte nel nostro stabilimento di produzione di Aich e successivamente lavorata per produrre elementi in solido legno massello o strutture lamellari. Le speciali finiture superficiali, come ad esempio l'oliatura o la laccatura naturale, doneranno all'essenza di rovere le caratteristiche desiderate. Indipendentemente da come i b Solitaire verranno successivamente utilizzati, le nostre pregiate essenze vi terranno compagnia lungo il vostro percorso. Il legno è un materiale vivo, che nel tempo si trasforma ed assorbe le impronte lasciate dalla vita di ciascuno, senza mai perdere la sua autenticità.





Magnifica stabilità, solido ancoraggio

Ogni materiale ha la sua storia. L'acciaio inox e la ghisa raccontano storie che si legano al carattere tecnico e funzionale degli oggetti. Durante l'utilizzo, la griglia smaltata con i suoi robusti elementi in ghisa resistenti alle alte temperature, garantisce un'ottima stabilità grazie al suo peso. Rappresenta quindi il perfetto connubio con b Solitaire con piano in legno. Anche l'acciaio inox racconta la sua storia davvero molto speciale. La superficie satinata nel tempo sviluppa una patina inconfondibile, che testimonia il suo utilizzo e la sua unicità. Tanto unica quanto lo è la vita di ciascuno di noi.



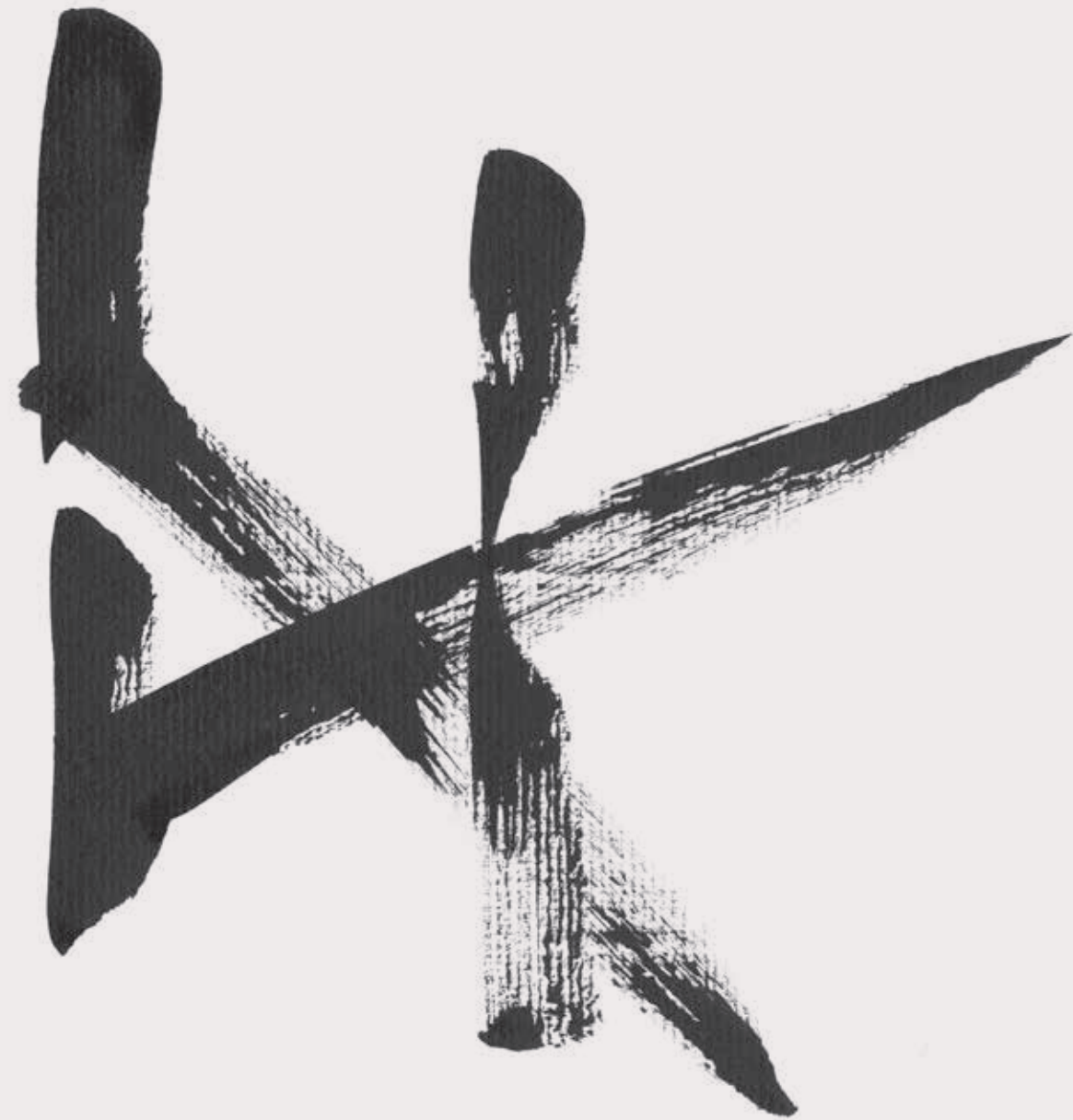




si tratta di
qui e ora



bulthaup



Un momento
che si ripresenta
costantemente

bulthaup b Solitaire lascia spazio al cambiamento, ma sa nel contempo integrarsi con gli elementi preesistenti dell'ambiente di vita. b Solitaire ci accompagna lungo il percorso della nostra esistenza e sa crescere con noi. Al centro vi è il suo telaio cruciforme realizzato in alluminio, fatto per dare spazio alle idee della vita, piccole e grandi. Lasciatevi ispirare dai momenti e dalle passioni della vita traendo spunti da essi per creare il vostro b Solitaire.











L'armonia di una solida costruzione

Alla base di una costruzione ci sono solide fondamenta. Il telaio in alluminio anodizzato nero opaco costituisce la struttura portante di b Solitaire, ideato per dare risalto a oggetti della nostra vita quotidiana e a istantanee di momenti importanti. I piani in acciaio inox laminati a freddo, uniti alla trasparenza del vetro e al rovere massello, faranno del vostro b Solitaire un compagno di viaggio instancabile per tutta la vita, che non perderà smalto neppure dopo anni di utilizzo intensivo.



Ripensare a determinati momenti nel tempo significa anche essere nel presente, ora e adesso. I ricordi si ricompongono a formare un'immagine di cui la mia voce si nutre, di cui si nutrono i miei sensi. Oggi fiocca la prima neve e io amo il suono che produce, come ~~fosse~~ fosse al rallentatore. Suoni avvolti nella bambagia, me li priva delle tonalità sonore fredde. Risuonano invece le note calde delle esperienze vissute, come se i miei pensieri potessero essere preservati all'infinito, negandomi la consapevolezza di essere proprio qui in questo istante, non assorto in pensieri del passato, non proiettato in prospettive future. Tu ed io. qui e ora.







si tratta di
ciò che è mio e tuo





Come possono le due metà
di una felicità condivisa
essere più grandi del tutto?





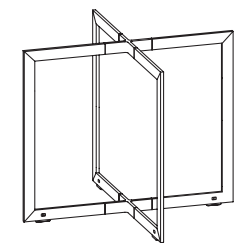
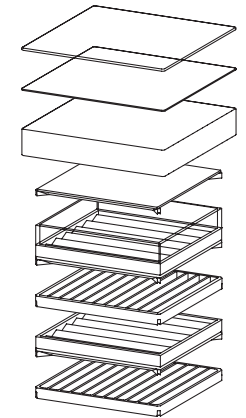
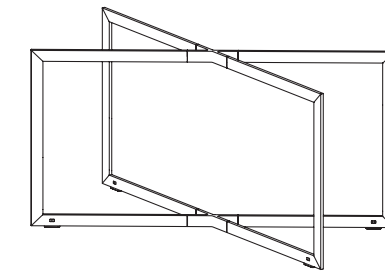
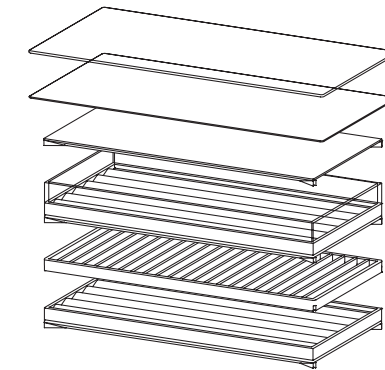
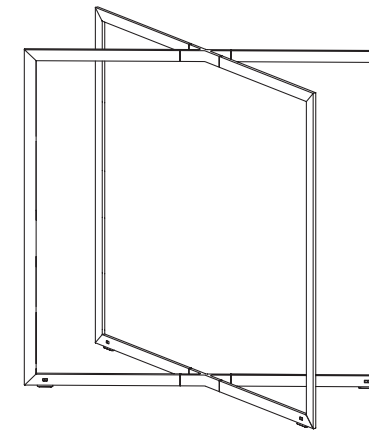
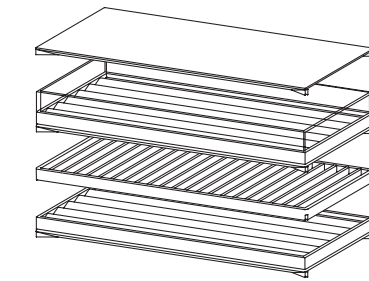
Nel più profondo di ognuno di noi vi è il bisogno di familiarità, dell'essere e dello stare insieme. La vita vera è fatta di momenti semplici, da condividere. Si tratta di momenti insuperabili per la loro schiettezza. La vita scrive le storie e noi le rendiamo rilevanti. In questo percorso siamo costantemente accompagnati da oggetti che lasciano tracce e ricordi. bulthaup b Solitaire ci accompagna lungo il nostro percorso personale, divenendo parte della nostra storia unica e irripetibile.







La struttura in alluminio costituisce la piattaforma di base per una ricca selezione di equipaggiamenti. Gli elementi della famiglia b Solitaire possono essere personalizzati a piacere. Fra gli equipaggiamenti disponibili vi sono anche superfici in rovere massello, acciaio inox e vetro. I ripiani, gli estraibili, disponibili anche con alzate perimetrali in vetro, le griglie in rovere o in acciaio fuso smaltato con finitura opaca antracite, gli inserti in pelle finemente lavorata e i prismi in legno offrono una ricca gamma di possibilità di personalizzazioni e di funzionalità.









Che profumo ha un giorno in Provenza? Gli odori
nella mia testa compongono un'immagine, che illumina e
ripetitiva. Il calore e l'unione con ciò che è «ora» di
questa giornata sono tanto belli da non poter attendere
domani per mettere nero su bianco i miei pensieri.
Tanto è il timore che i dettagli dei miei pensieri siano
rapiti dalla notte o assumano contorni vaghi, se solo
attenderò il mattino per annotarli nel mio diario. Il giorno
volge alla notte, il calore s'accumula fra le pietre del
muretto a secco tutt'intorno ai campi di lavanda e nelle
parole di questa lunga notte, nelle risate degli
amici intorno alla tavola. Questo calore è contenuto
in ogni cosa e ~~si~~ irradia tutt'intorno, come il
chiarore di una giornata luminosa - fin dalla prime
luci del mattino. Potrà questa serata non avere mai fine?







si tratta di
ciò che è stato





Nulla è più caro
della gioia dei ricordi

bulthaup b Solitaire è un pezzo di vita che compone la nostra storia, fatta di infiniti momenti e caratterizzata dal nostro stile personale. Semplicità senza tempo, che anche dopo anni sarà sempre una solida parte integrante del nostro ambiente di vita. Un ambiente che ha condiviso le nostre relazioni di amicizie, le storie d'amore e le passioni e ne è intimamente intriso: momenti importanti ed intimi della nostra vita, che restano scritti nel libro della nostra storia a futura memoria.





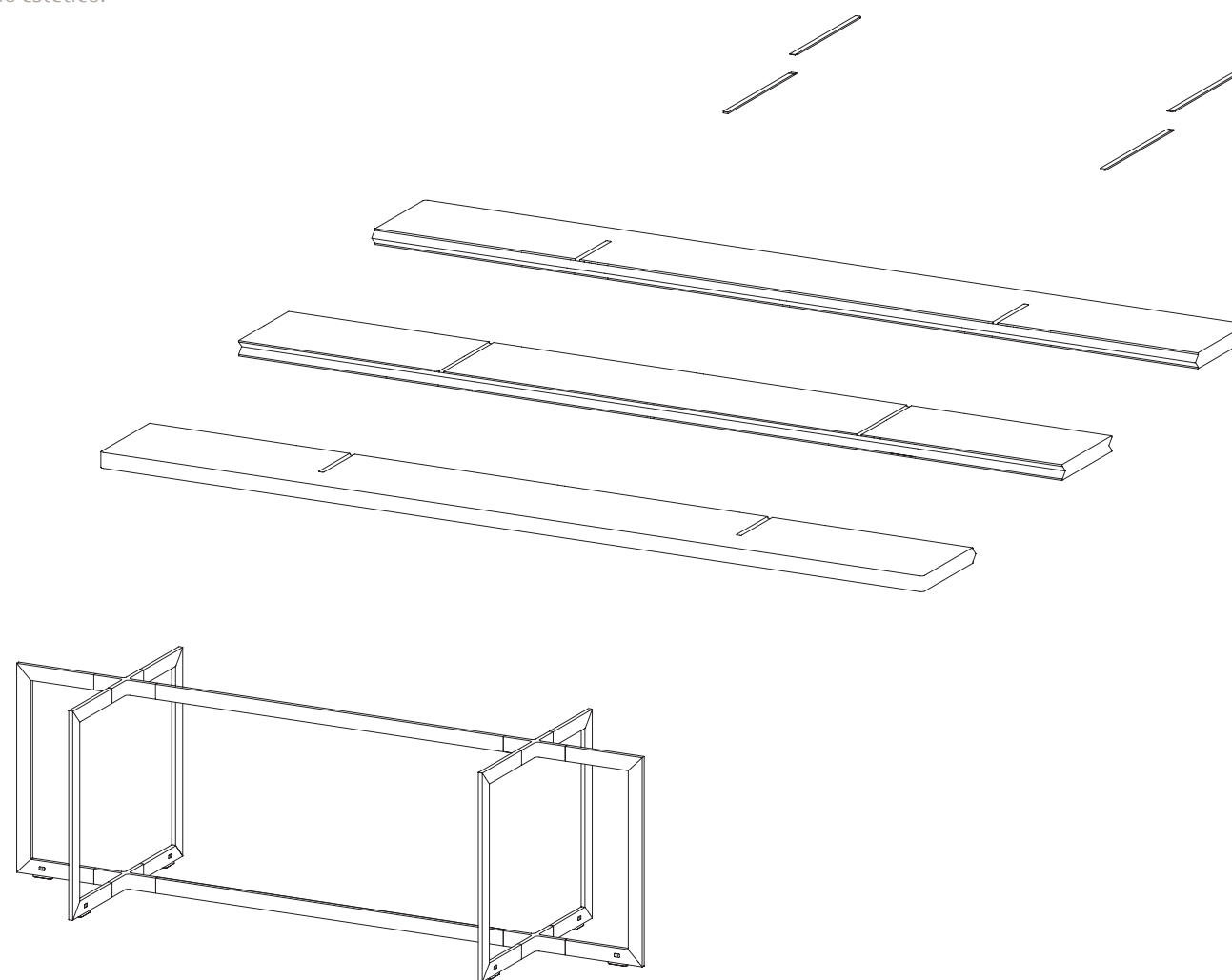
b Solitaire
No. 85000074
www.bulthaup.com

b Solitaire
No. 85000124
www.bulthaup.com

No. 85000134
www.bulthaup.com



Il tavolo è il cuore della nostra vita conviviale e costituisce l'elemento centrale nella famiglia b Solitaire. Posizionato nel centro emozionale dell'ambiente di vita, diventa il palcoscenico di momenti indimenticabili. b Solitaire Tavolo è sinonimo dello stare insieme, della famiglia e delle amicizie, che ci accompagneranno nell'arco di una vita intera ed è costruito secondo la più pura tradizione artigianale. Per il piano è stato volutamente selezionato il massello di rovere per il suo effetto naturale e armonioso che poggia su un telaio in alluminio anodizzato nero opaco. I due fermi in alluminio neri sono l'ideale prosecuzione del telaio portante e lo agganciano al piano. Funzionalmente consentono di distribuire uniformemente le naturali tensioni che si creano nel legno, mentre in termini visivi si trasformano in elementi di forte richiamo estetico.



Unici per sempre

Da millenni la pelle è il materiale che accompagna oggetti raffinati, fatti per durare nel tempo. Grazie ai pregiati metodi di concia vegetale e ai trattamenti di inceratura, la pelle bovina proveniente dalla Germania meridionale utilizzata per gli elementi della famiglia b Solitaire è in grado di preservare nel tempo le sue caratteristiche. Utilizzo ed effetto della luce contribuiranno a fornire al prodotto la sua estetica inimitabile. La nostra pelle diventerà un compagno di viaggio fedele nel tempo, capace di rispecchiare momenti e situazioni importanti, che caratterizzano una persona e la sua vita.











bSolitaire tavolo, panca, seduta

Piano del tavolo in legno massello oliato, spessore 5 cm, telaio in alluminio nero opaco

Altezza = 74 cm, Profondità = 100 cm, Larghezza = 220 cm, 250 cm, 280 cm

Panca in legno massello oliato, spessore della seduta 5 cm

Altezza = 45 cm, Profondità = 40 cm, Larghezza = 220 cm, 250 cm, 280 cm

Seduta rivestita in pelle bovina su due lati

Altezza = 1,4 cm, Profondità = 38 cm, Larghezza = 218 cm, 248 cm, 278 cm



bSolitaire, 79x70x70 cm

Possibilità di integrare gli equipaggiamenti su 3 livelli.

Opzioni equipaggiamenti:

Ripiano, rovere

Estraibile, rovere

Estraibile, rovere con alzata

perimetrale in vetro

Griglia, rovere

Griglia, metallo smaltato antracite

Opzioni per i piani:

Rovere massello, altezza 12 cm

Vetro, altezza 1 cm

Acciaio inox, altezza 0,5 cm



bSolitaire, 79x140x70 cm

Possibilità di integrare gli equipaggiamenti su 3 livelli.

Opzioni equipaggiamenti:

Ripiano, rovere

Estraibile, rovere

Estraibile, rovere con alzata

perimetrale in vetro

Griglia, rovere

Opzioni per le superfici:

Vetro, altezza 1 cm

Acciaio inox, altezza 0,5 cm



bSolitaire, 150x140x70 cm

Possibilità di integrare gli equipaggiamenti su 5 livelli.

Opzioni per gli equipaggiamenti:

Ripiano, rovere

Estraibile, rovere

Estraibile, rovere con alzata

perimetrale in vetro

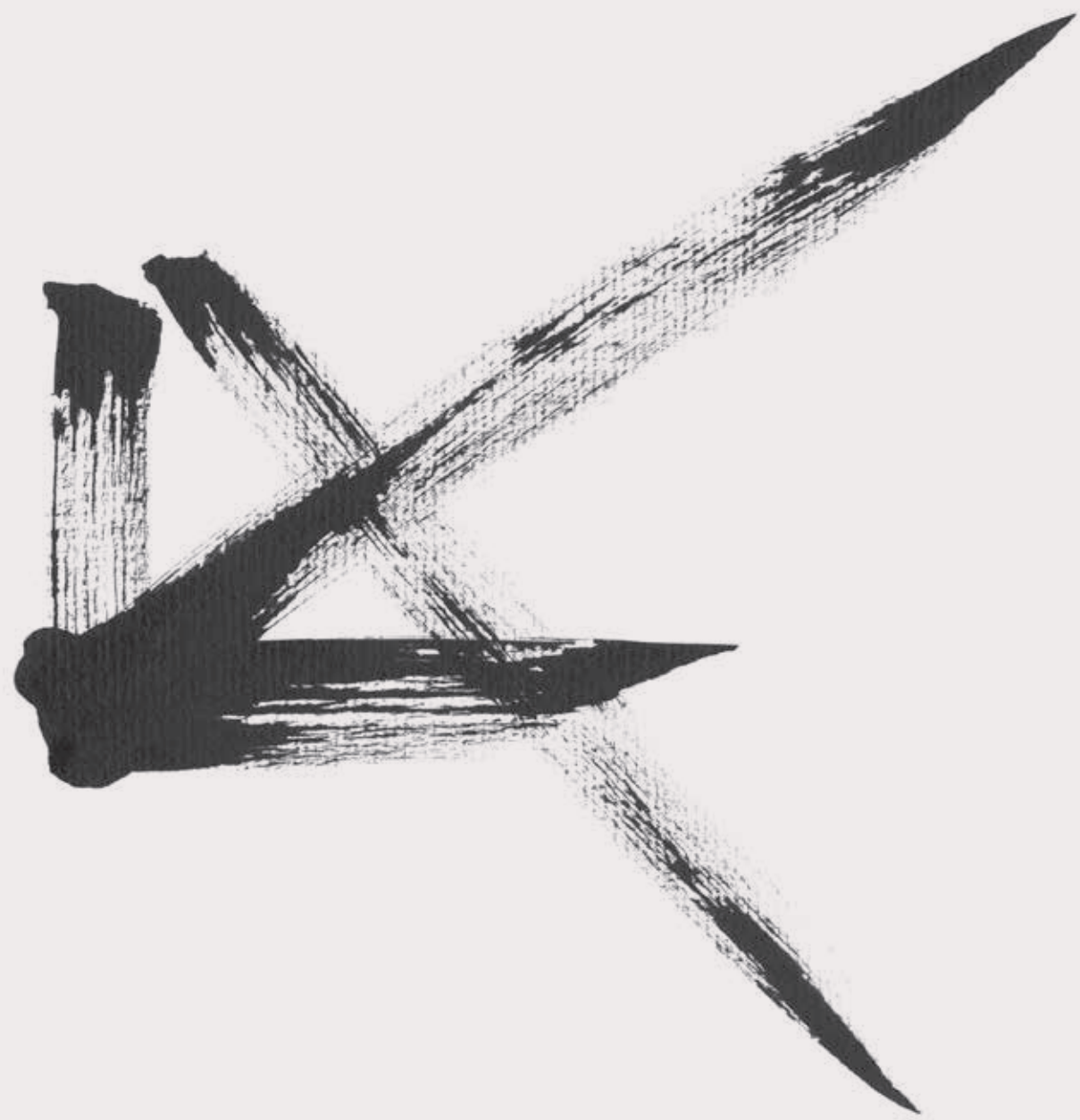
Griglia, rovere





si tratta di
andare oltre





Cosa sarà ad
unirci, domani?





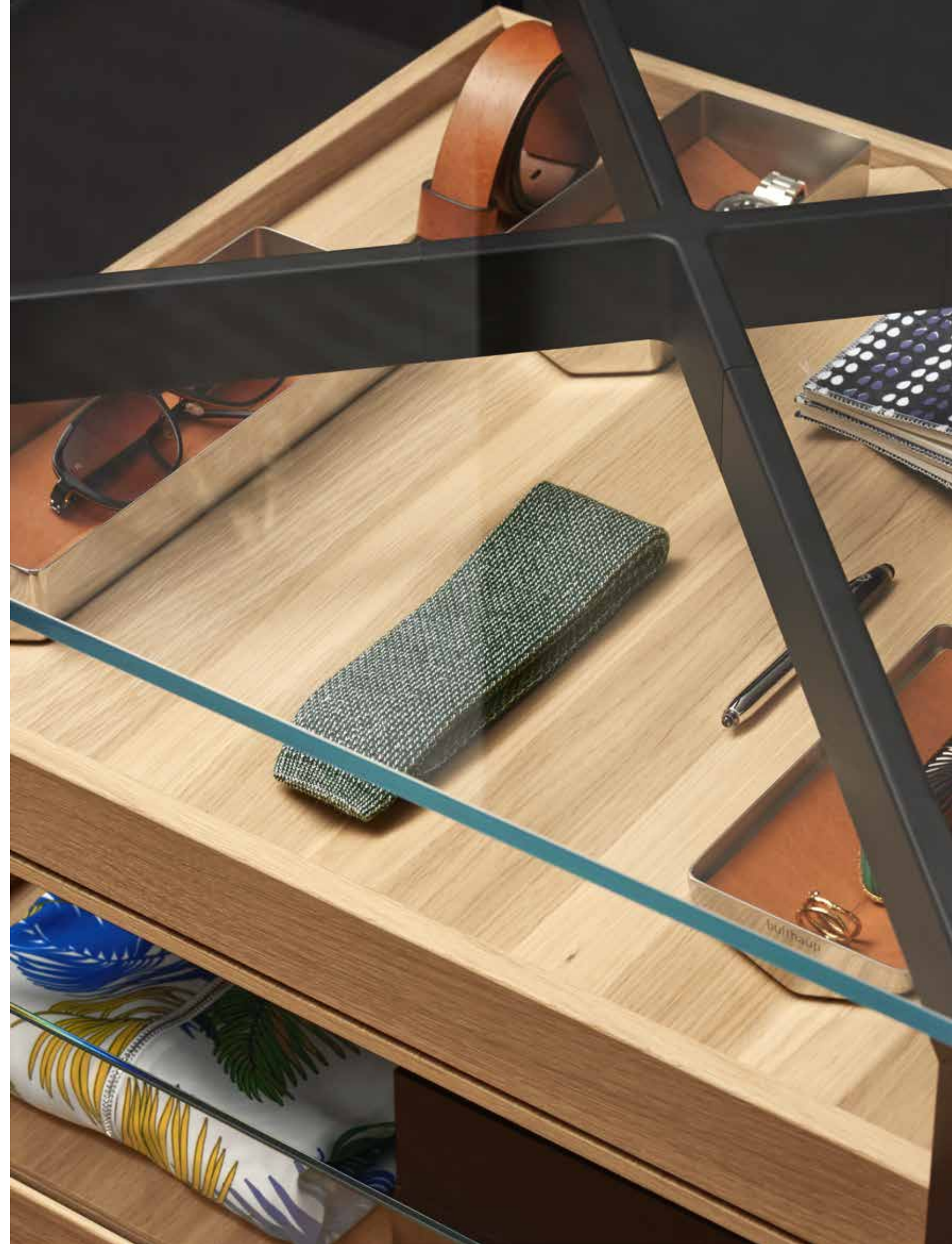


Un oggetto ereditato traghetta le storie di una vita verso nuove sponde, popolando i luoghi con calore e dando ad essi un volto. In questo modo un nuovo inizio diventa parte integrante di una storia e contribuisce a scriverla. Rinnovati slanci e freschezza di idee portano una ventata di aria nuova e lasciano intravedere il futuro. Ma il cuore resta sempre ancorato a ciò che ci è familiare, per darci il coraggio di andare avanti.



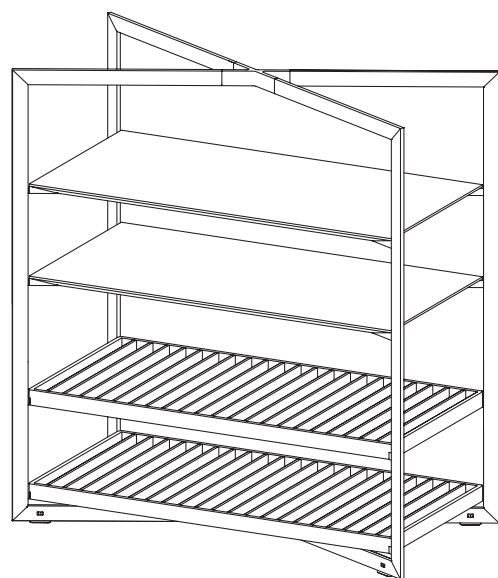
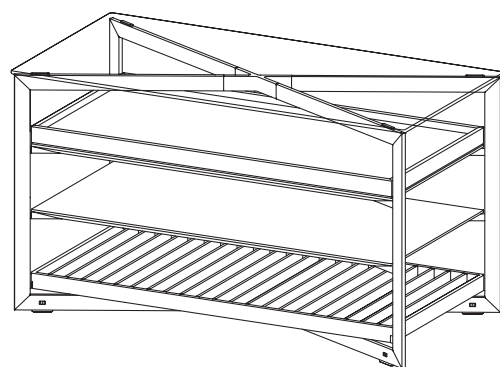
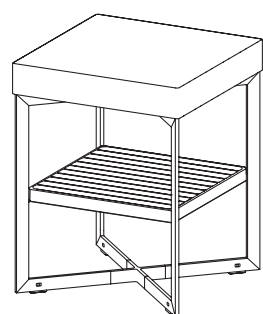
Trasparente eleganza

Il vetro: per mostrare senza mai nascondere; per proteggere, senza mai togliere. La combinazione di massima trasparenza e robusta eleganza fanno del vetro una parte essenziale e preziosa dei b Solitaire. Al pari di una pietra preziosa, il vetro finemente lavorato e lucidato brilla, donando all'ambiente una luminosità delicata. Il vetro, per mostrare i pezzi da collezione o gli oggetti di uso quotidiano. b Solitaire, per raccontare le stesse storie, che desideri raccontare tu.





Gli elementi b Solitaires sono accessibili a 360° e possono essere posizionati liberamente nell'ambiente, superando rigidi confini e aprendo nuovi spazi all'interno degli ambienti di vita. Grazie alla loro trasparenza e leggerezza possono fungere da divisori o da elementi di collegamento fra ambienti diversi. L'aura purista e raffinata dell'alluminio nero opaco consente di abbinare perfettamente i b Solitaire ai mobili già esistenti. b Solitaire è libertà di personalizzare i propri ambienti di vita.











Giaceva raramente un'idea sia così
presente ed attraverso ogni mio pensiero.
È stato un oggetto del mio viaggio a
Barcellona a proiettare migliaia di immagini
nella mia mente. E così ogni dettaglio è
diventato subito vicino e onnipresente.
I miei sensi catturano una scena di un
vicolo lungo le Ramblas: quanto mi è
marcato, quel momento! Quel profumo, la luce,
i rumori. E poi, all'improvviso, eccoli lì
davanti a me. Sono tanti, nella vita, i momenti
come questo? O forse per tutta la vita
ci nutriamo di questi pochi attimi?
Non lo so, ma confido che nella mia vita momenti
come questo si ripetano ancora.



bulthaup



Epilogo

Ciò che conta è la persona,
ciò che conta è l'attimo



In bulthaup crediamo nei momenti speciali. Attimi che restano per sempre ancorati nella memoria e nella nostra anima. Da sempre crediamo che gli uomini provino una struggente nostalgia per i luoghi in cui tutto sia sempre in armonia, in cui sentirsi veramente a casa, in cui avere la sensazione di essere finalmente arrivati a destinazione. Questo è il luogo in cui gustare le ore più belle della nostra vita, in compagnia dei nostri cari e circondati da tutto ciò che dà piacere ai nostri sensi. Un luogo, insomma, in cui tutto ha una sua ragion d'essere. È per questo che in bulthaup questi concetti sono diventati la nostra missione, per creare un luogo personalizzato e di spessore, quanto lo è la persona stessa. Il nostro entusiasmo appartiene alle persone, con tutti i loro bisogni e loro abitudini, con la propria famiglia e con gli amici, mentre parlano, mangiano, ridono. Stando in compagnia l'essere umano sviluppa sentimenti istintivi, ritrova la pace dell'anima, riscoprendo le sue passioni e creando momenti veramente speciali. Crediamo in materiali autentici e nella qualità, espressa nella sua forma più pura. Crediamo nei nostri collaboratori, che ogni giorno, con la loro passione e la loro abilità trasformano i vostri desideri in qualcosa di veramente speciale. Per questo motivo abbiamo messo tutta la nostra conoscenza e i nostri valori nello sviluppo, nel

design e nella perfezione di b Solitaire e abbiamo spinto al massimo la nostra passione per i dettagli. La fantasia si risveglia solo se l'uomo si circonda di bellezza e di cose belle. La fantasia, ci consente di animare gli elementi di b Solitaire con oggetti personali. Solo allora un b Solitaire è perfetto e diventa lo specchio dell'anima e in questo modo potremo creare la nostra atmosfera e sentire di essere finalmente a casa. Provate a immaginare i vostri oggetti personali nel vostro b Solitaire e diventerete voi stessi custodi e autori del vostro personalissimo ambiente di vita.

Marc O. Eckert
CEO, bulthaup

Colophon

Editore e copyright:

Bulthaup GmbH & Co KG

Aich, Werkstraße 6

84155 Bodenkirchen, Germania

Tel. +49 8741 800, Fax +49 8741 80340

info@bulthaup.com, www.bulthaup.com

Redazione: Marketing bulthaup

Sviluppo: Gerwin Schmidt

Testo e grafica: visu'l AG

Litografia e composizione: Benkler Reprotechnik GmbH

Fotografia: Gerhardt Kellermann

Fotografia B/W: Heji Shin

Configurazione prodotto: team prodotto bulthaup

Ci riserviamo il diritto di apportare modifiche tecniche e variazioni. Sono possibili piccole discrepanze di colore dovute a ragioni tecniche di stampa. Sistema di controllo qualità conforme a DIN EN ISO 9001.

Sicurezza certificata, LGA Norimberga, emissioni di formaldeide E1, Fraunhofer-Institut für Holzforschung (Istituto Fraunhofer per la ricerca sul legno), Braunschweig.

Edizione 2017

bulthaup